

MEBLE, CIĄGI WYDAWCZE, URZĄDZENIA ZE STALI NIERDZEWNEJ

marzec 2022



Polska produkcja,
europejska jakość



>7500 produktów
w ciągłej sprzedaży



20 000
miejsc paletowych



ponad 500
pracowników



98% dostępności
produktów

Od 30 lat wspieramy biznesy gastronomiczne naszych klientów,

bo ich powodzenie jest naszym sukcesem. Stanowimy zespół specjalistów w wielu dziedzinach – projektantów technologii gastronomicznych, profesjonalnych sprzedawców, którzy są także doradcami produktowymi, ekspertów kulinarnych, monterów i serwisantów.

Mamy biznesowe podejście do gastronomii i rozumiemy potrzebę sukcesu, dlatego nie tylko doradzamy, ale też wspieramy, współpracujemy i przede wszystkim budujemy partnerskie relacje z naszymi klientami. Wskazujemy najlepsze rozwiązania, proponujemy najbardziej niezawodny sprzęt i dbamy o to, żeby zapewnić bezpieczeństwo klientom od momentu pojawienia się pomysłu na działalność do sukcesu w prowadzeniu gastronomii.

Gastronomia to nasza pasja. We współpracy z najlepszymi specjalistami produkujemy urządzenia gastronomiczne oraz dobieramy produkty renomowanych producentów światowych. Mamy wieloletnie doświadczenie w branży gastronomicznej oraz wiedzę, którą chętnie się dzielimy.



Jesteśmy liderem rynku środkowoeuropejskiego w naszej branży. Nasza firma to największe przedsiębiorstwo w branży HoReCa na rynku lokalnym. Zatrudniamy ponad 500 specjalistów w biurze w Warszawie oraz w fabryce w Radomiu.



**POLSKA
PRODUKCJA**

**Nowoczesna Fabryka Urządzeń
Gastronomicznych
w Radomiu.**

W 2008 uruchomiliśmy w Radomiu fabrykę urządzeń i akcesoriów gastronomicznych. Od 2020 roku cała produkcja realizowana jest już we własnej, nowoczesnej hali.

W fabryce w Radomiu produkujemy meble gastronomiczne ze stali nierdzewnej 24h i na zamówienie, zmywarki gastronomiczne, ciągi grzewcze, ciągi wydawcze oraz drobny sprzęt nastawny.

Jako jedyni w kraju produkujemy akcesoria gastronomiczne z tworzyw sztucznych, między innymi kosze do zmywarek i deski gastronomiczne.

Sukcesywnie rozwijamy ofertę o kolejne produkty z tej grupy.

Jako lider rynkowy, wprowadziliśmy innowacyjne, proekologiczne rozwiązania w produkcji mebli ze stali nierdzewnej. Ten proces rozszerzamy sukcesywnie na inne produkowane urządzenia.

Nad rozwojem i jakością naszej oferty stale pracuje własny zespół konstruktorów oraz sprawnie działające centrum badawczo-rozwojowe.





NOWOCZESNE CENTRUM LOGISTYCZNE STALGAST

W 2018 roku uruchomiliśmy najnowocześniejsze w branży Centrum Logistyczne, w którym z wykorzystaniem najnowszych procesów i technologii organizowana jest dystrybucja do odbiorców krajowych i zagranicznych

- 20 000 miejsc paletowych
- Wysyłka towaru w dniu zamówienia
- Ponad 7500 dostępnych produktów
- 10 ramp



Wspieramy naszych Klientów na każdym etapie inwestycji



biuro projektów



serwis



porady ekspertów



salony partnerskie
i punkty sprzedaży

Na rynku krajowym działamy poprzez blisko 500 dystrybutorów – Partnerów Handlowych.

Dzięki unikatowemu programowi Stalgast - Salony Partnerskie i Punkty Sprzedaży, klienci mogą zapoznać się bezpośrednio z ofertą Stalgast, również zamówić lub zakupić na miejscu wybrane produkty i akcesoria.



WSPÓŁPRACUJEMY Z 200 ODBIORCAMI W 45 KRAJACH



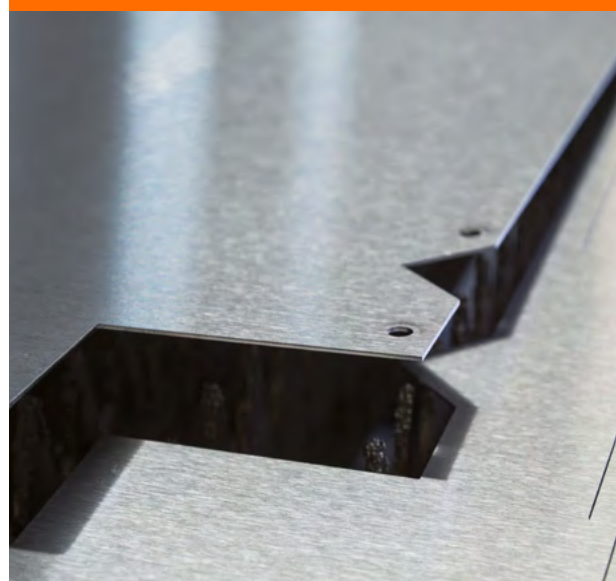
więcej na: stalgastr.com

4 atuty nowego rozwiązania produkcji mebli ze stali nierdzewnej

- Zapewnienie szybkiej i wygodnej obsługi każdej inwestycji dzięki maksymalnemu skróceniu czasu rozpakowania mebli i redukcji kosztów montażu.
- Eliminowanie ryzyka uszkodzeń produktów podczas transportu, składowania i dystrybucji poprzez zastosowanie opakowań przygotowanych na podstawie statystycznej analizy przyczyn występowania szkód transportowych.
- Stosowanie najwyższej jakości materiałów w procesach produkcyjnych, wykluczających możliwość „maskowania” wad ukrytych pod folią techniczną.
- Działanie proekologiczne eliminujące folię techniczną pokrytą klejem z procesu produkcji na rzecz folii typu „stretch” i ekologicznego kartonu, zastosowanych podczas pakowania.



Innowacyjny
projekt
produkcji mebli
gastronomicznych
eliminujący folię
techniczną



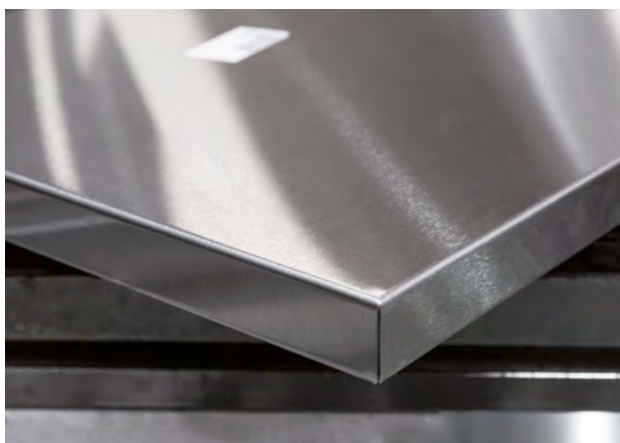
- Firma **Stalgast Radom** stosuje unikatowy, innowacyjny, proekologiczny proces produkcji mebli ze stali nierdzewnej.



- Modyfikacja ta wiąże się z zastosowaniem zaawansowanych technologii, najnowszego parku maszynowego oraz najstaranniejszych procedur kontroli jakości.



- Firma wyznacza nowe standardy jakościowe, w trosce o wygodę odbiorców i ekologię eliminując z procesu produkcyjnego folię techniczną.



- Wszystkie produkty firmy Stalgast, należące do kategorii mebli ze stali nierdzewnej są pakowane podwójnie w wytrzymałą folię typu „stretch” oraz protektory – kątowniki z tektury pięciowarstwowej zabezpieczające krawędzie blatu.

Produkt najwyższej jakości z innowacyjnej linii produkcyjnej Stalgast Radom



Produkt zabezpieczony warstwą folii typu „stretch”



Produkt zabezpieczony dwiema warstwami folii typu „stretch” i kartonowymi protektorami



CHARAKTERYSTYKA NASZYCH MEBLI

WSZYSTKIE NASZE WYROBY WYKONANE ZE STALI NIERDZEWNEJ SĄ MONOLITYCZNĄ KONSTRUKCJĄ SPAWANĄ, ZGRZEWANĄ LUB SKRĘCANĄ ODPOWIEDNIO DLA WYMAGAŃ KONSTRUKCYJNYCH DANEGO WYROBU. WSZYSTKIE MEBLE WYPOSAŻONE SĄ W STOPKI REGULOWANE ORAZ POSIADAJĄ OCHRONNY BOLEC EKWIPOWENCJALNY.



STOŁY, ZLEWOZMYWAKI, BASENY (PRZYŚCIENNE)

- posiadają w standardzie rant tylny



BLATY STOŁÓW

- wykonane ze stali nierdzewnej
- wzmocnione od spodu płytą podwójnie laminowaną
- obrzeże płyty z tyłu osłonięte profilem ze stali nierdzewnej



NOGI STOŁÓW

- wykonane są z profili kwadratowych
- stopki regulowane w zakresie od +25 mm do -5 mm



PODSTAWY STOŁÓW

- usztywnione w górnej części metalową ramką lub profilem kwadratowym
- prześwit między posadzką, a dolną krawędzią profilu, półki lub spodem mebla



DRZWI

- wykonane z dwóch warstw blachy w formie puszek usztywnionych
- wyposażone w zatrzask magnetyczny
- wyposażone we wpuszczany uchwyt (rączkę) z ABS



DRZWI SUWANE

- zawieszane w korpusie na prowadnicy ze stali nierdzewnej i przesuwane za pomocą rolek
- w dolnej części prowadzone na kostce ułatwiającej prosty demontaż drzwi



REGAŁY

- półki regałów wzmocnione przez zagięcie krawędzi do środka oraz metalowymi profilami (typu omega)
- maksymalne równomierne obciążenie półek do 70 kg/m²
- stopki regulowane w zakresie od +25 mm do -5 mm
- nogi wykonane z profili kwadratowych lub kątowników



SZAFY

- korpusy szaf wykonane ze stali nierdzewnej
- nogi szaf z profili kwadratowych
- półki szaf wzmocnione przez zagięcie krawędzi do środka oraz metalowymi profilami (typu omega)



SZUFLADY

- wykonane ze stali nierdzewnej
- prowadnice wykonane ze stali ocynkowanej, trzyczęściowe, kulkowe, umożliwiające pełen wysuw szuflady
- montaż i demontaż prowadnic z korpusu szafki możliwy bez użycia narzędzi
- panel przedni szuflady wykonany z dwóch warstw blachy
- maksymalne obciążenie do 25 kg
- wyposażone we wpuszczany uchwyt (rączkę) z ABS



BLATY STOŁÓW ZE ZLEWAMI

- obniżone po obwodzie w stosunku do górnej krawędzi blatu
- wzmocnione metalowymi profilami (typu omega).
- wyposażone w niezaślepiiony otwór pod baterię o średnicy 33 mm



KOMORY ZLEWÓW

- wykonane ze stali nierdzewnej
- wyposażone otwór pod syfon



BASENY

- wykonane ze stali nierdzewnej
- wyposażone w niezaślepiiony otwór pod baterię o średnicy 33 mm



WÓZKI

- konstrukcja spawana
- wymiary uwzględniają obrys zewnętrzny wózka

MEBLE 15-144

01 STOŁY DO PRACY 15-34



02 STOŁY ZE ZLEWEM 35-78



03 STOŁY Z BASENEM 79-82



04 UMYWALKI 83-86



05 SZAFY 87-94



06 SZAFKI 95-97



07 PÓŁKI 98-102



08 REGAŁY 103-107



09 NADSTAWKI 108-110



10 PODSTAWY 111-112



11 KOSZE 113-114



12 WÓZKI 115-119



13 OKAPY 120-133



14 STOŁY GRZEWCZE 134-136



15 NADSTAWKI GRZEWCZE 137-139



16 BEMARY 140-144



CIĄGI WYDAWCZE 145-215

17 ZABUDOWA SZKIELETOWA 147-164



18 ZABUDOWA KORPUSOWA 165-187

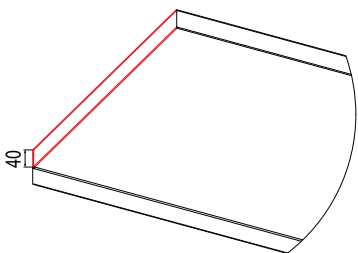
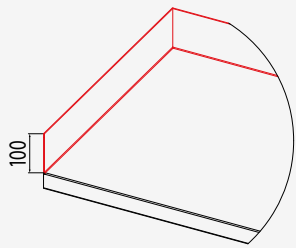
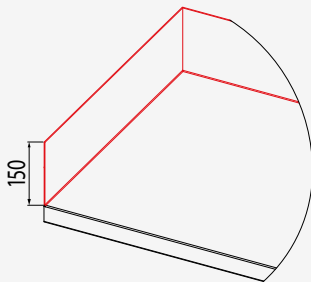
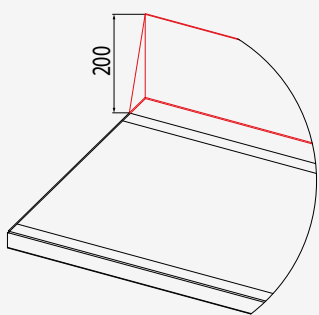


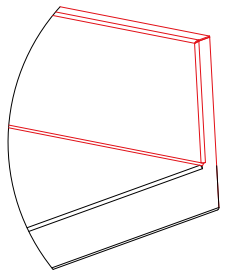
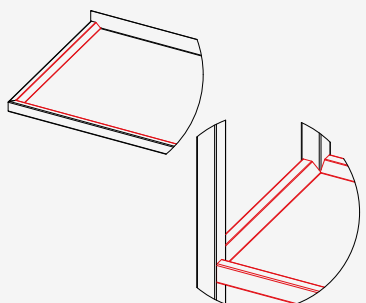
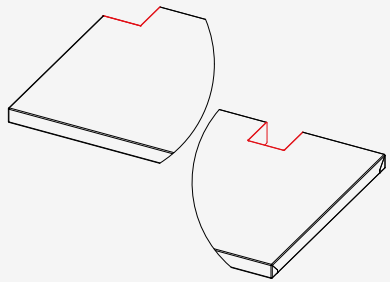
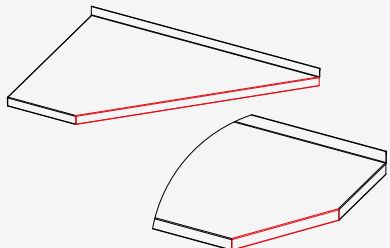
19 ELEMENTY DO ZABUDOWY 187-198

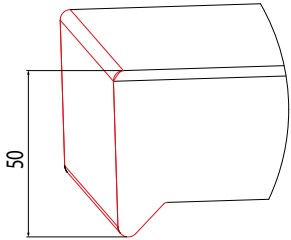
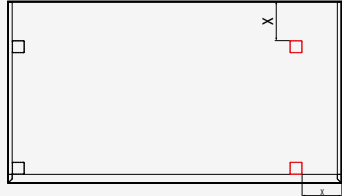

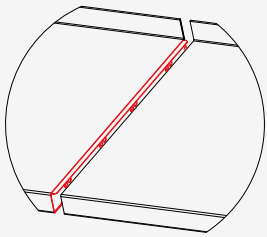
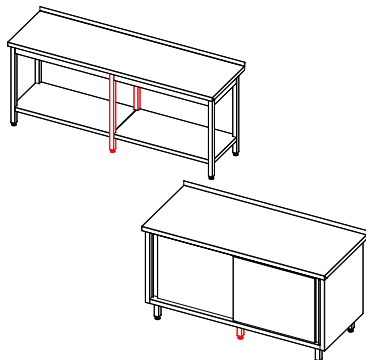
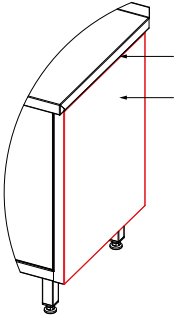
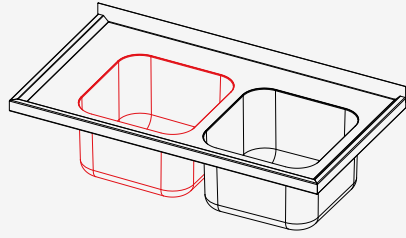
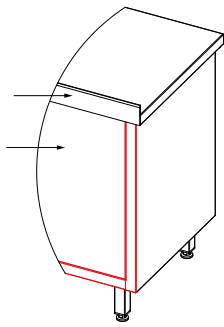
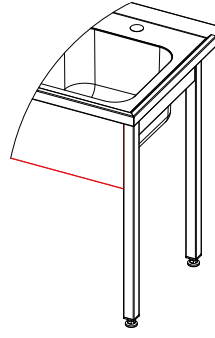


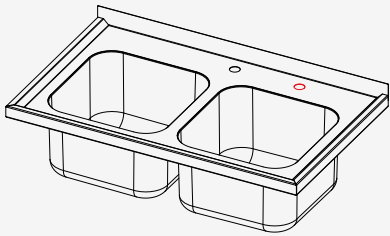
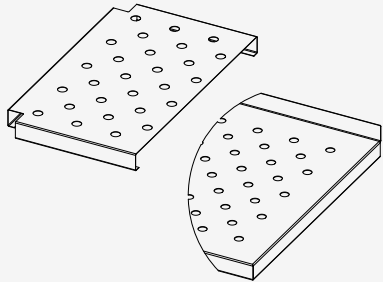
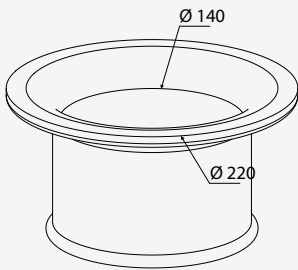
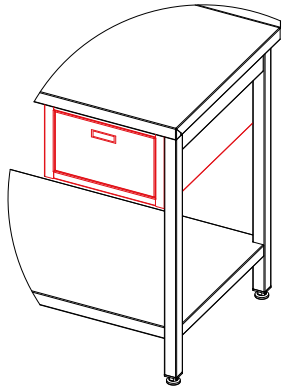
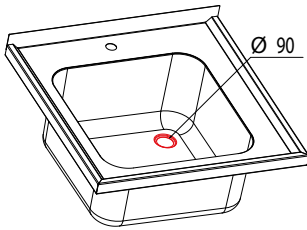
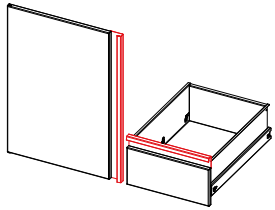
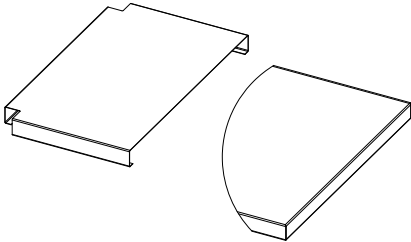
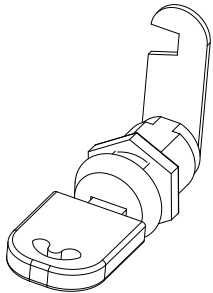
20 WYPOSAŻENIE DODATKOWE 199-215

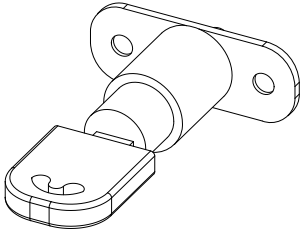
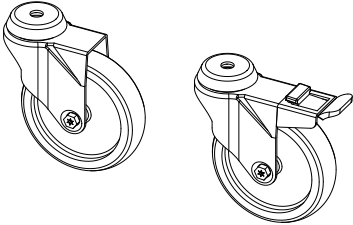
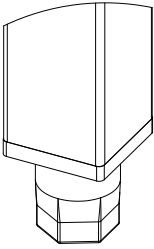
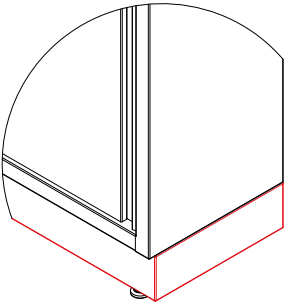


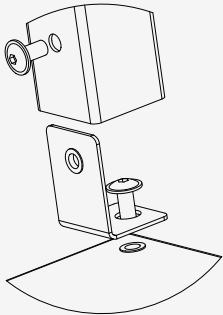
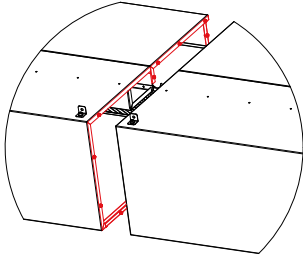
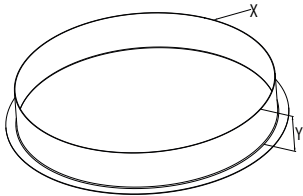
Opis	Cena netto	Rysunek
rant boczny h = 40 mm szt.	130,-	
rant h = 100 mm szt.	230,-	
rant h = 150 mm szt.	230,-	
rant h = 200 mm szt. (dotyczy stołów załadowniczych i wyładowniczych)	230,-	

Opis	Cena netto	Rysunek
rant puszkowy h = 100x15 mm szt.	230,-	
zagłębienie blatu lub półki	280,-	
wycięcie w blacie przystającym	280,-	
ścięcie blatu przystającego	280,-	

Opis	Cena netto	Rysunek	Opis	Cena netto	Rysunek
kapinos 1mb	130,-		odsunięcie nogi (2 szt.)	130,-	
łączenie blatów „na włos” 	570,-		dodatkowa noga szt.	130,-	
licowanie boku w stołe korpusowym szt.	130,-		dodatkowa komora 400x400x250 mm 500x500x250 mm 400x500x250 mm 340x400x200 mm	650,-	
licowanie tylnej ściany	280,-		maskownica komory zlewu h=300 1mb	230,-	

Opis	Cena netto	Rysunek	Opis	Cena netto	Rysunek
dodatkowy otwór pod baterię	40,-		perforacja półki lub blatu	130,-	
otwór na odpadki z gumowym pierścieniem	280,-		dodatkowa szuflada	650,-	
wycięcie otworu pod młynek	130,-		uchwyt drzwi i szuflad z poszycia szt.	130,-	
dodatkowa półka 1 mb	360,-		zamek do drzwi skrzydłowych i szuflad w komplecie dwa klucze	130,-	

Opis	Cena netto	Rysunek
zamek do drzwi suwanych w komplecie dwa klucze	130,-	
komplet kółek Ø = 100 mm	650,-	
stopka stalowa 1 szt.	50,-	
cokół przypodłogowy 1mb h = 150 mm	220,-	

Opis	Cena netto	Rysunek
mocowanie nadstawki do stołu	130,-	
dzielenie okapu	370,-	
króciec niestandardowy	280,-	

Biuro projektów Stalgast



Planujesz uruchomić lokal gastronomiczny i potrzebujesz projektu technologii zaplecza gastronomicznego?

Skontaktuj się z nami!



Dopasujemy projekt do Twoich potrzeb

Każdy projekt wykonujemy z uwzględnieniem indywidualnych potrzeb klienta, biorąc pod uwagę:

- rodzaj prowadzonej działalności
- wielkość i charakter lokalu
- obowiązujące przepisy sanitarno-higieniczne, BHP i podstawowe wytyczne HACCP.



Dobierzemy urządzenia dla Ciebie

Oferowane przez nas urządzenia oraz proponowane technologie pozwolą na efektywne wykorzystanie powierzchni zaplecza gastronomicznego na rzecz stworzenia jak największej sali konsumenckiej. Dobierając wspólnie wyposażenie zaplecza gastronomicznego tworzymy rozwiązania zapewniające optymalne koszty eksploatacji.



Zaoszczędzimy Twój czas

Przekażemy Państwu projekt i wszystkie wymagane zatwierdzenia:

- Sanepid
- BHP
- oraz na życzenie PPOŻ.



Skontaktuj się z nami:

 projekt@stalgast.com

 801 40 50 63

Pełną ofertę znajdą Państwo na naszej stronie: www.stalgast.com

nazwa na pasku
określa grupę

Objaśnienie opisu produktów



określa podgrupę

nazwa wyrobu

004

STÓŁ PRZYŚCIENNY Z PÓŁKĄ
H = 850 MM

- stół skręcany do samodzielnego montażu
- nogi oraz półka łączona za pomocą śrub
- meble wysyłane w formie rozłożonej
- podwieszana szuflada do samodzielnego montażu

opis wyrobu

produkt

Tabele

98 004 6 040
98 - określa asortyment - meble
004 - określa podgrupę - stół przyścienny z półką
6 - określa D (głębokość) mebla - 600 mm
040 - określa W (szerokość) mebla - 400 mm

UWAGA!

W meblach skręcanych istnieje możliwość wykonania wyrobów w wersji spawanej. Wówczas do numeru katalogowego należy dopisać: _____ **S**.
 np.: **98 004 6 040 S** - stół przyścienny z półką 400x600x850 mm spawany

Nr kat.	W mm	D mm	Cena netto
980046040	400	600	920,-
980046050	500		1000,-
980046060	600		1070,-
980046070	700		1150,-
980046080	800		1240,-
980046090	900		1320,-
980046100	1000		1400,-
980046110	1100		1490,-
980046120	1200		1560,-
980046130	1300		1630,-
980046140	1400	1710,-	
980046150	1500	1810,-	
980046160	1600	1890,-	
980046170	1700	1970,-	
980046180	1800	2030,-	
980046190	1900	2110,-	

szerokość

głębokość

Nr kat.	W mm	D mm	Cena netto
980047040	400	700	970,-
980047050	500		1060,-
980047060	600		1130,-
980047070	700		1240,-
980047080	800		1330,-
980047090	900		1410,-
980047100	1000		1500,-
980047110	1100		1590,-
980047120	1200		1680,-
980047130	1300		1780,-
980047140	1400	1850,-	
980047150	1500	1940,-	
980047160	1600	2020,-	
980047170	1700	2110,-	
980047180	1800	2220,-	
980047190	1900	2310,-	



 **stalgast**

STOŁY DO PRACY

001

STÓŁ PRZYŚCIENNY BEZ PÓŁKI

H = 850 MM

- stół skręcany do samodzielnego montażu
- nogi łączone za pomocą śrub
- meble wysyłane w formie rozłożonej
- podwieszana szuflada do samodzielnego montażu

SZUFLADA PODWIESZANA

H = 260 MM

- do stołów od W ≥ 600
- 9 8 232 4 041 do stołów o D=600
- 9 8 232 5 041 do stołów o D=700



Nr kat.	W mm	D mm	Cena netto
982324041	410	480	630,-
982325041	410	580	670,-

Nr kat.	W mm	D mm	Cena netto
980016040	400		830,-
980016050	500		870,-
980016060	600		940,-
980016070	700		1000,-
980016080	800		1060,-
980016090	900		1120,-
980016100	1000		1160,-
980016110	1100	600	1260,-
980016120	1200		1320,-
980016130	1300		1370,-
980016140	1400		1450,-
980016150	1500		1500,-
980016160	1600		1560,-
980016170	1700		1620,-
980016180	1800		1680,-
980016190	1900		1750,-

Nr kat.	W mm	D mm	Cena netto
980017040	400		850,-
980017050	500		920,-
980017060	600		980,-
980017070	700		1060,-
980017080	800		1120,-
980017090	900		1160,-
980017100	1000		1260,-
980017110	1100	700	1330,-
980017120	1200		1400,-
980017130	1300		1460,-
980017140	1400		1520,-
980017150	1500		1590,-
980017160	1600		1650,-
980017170	1700		1740,-
980017180	1800		1810,-
980017190	1900		1880,-



002

STÓŁ PRZYŚCIENNY BEZ PÓŁKI

H = 850 MM

- stół spawany
- podwieszana szuflada do samodzielnego montażu

SZUFLADA PODWIESZANA

H = 260 MM

- do stołów od W ≥ 600
- 9 8 232 4 041 do stołów o D=600
- 9 8 232 5 041 do stołów o D=700



Nr kat.	W mm	D mm	Cena netto
982324041	410	480	630,-
982325041	410	580	670,-

Nr kat.	W mm	D mm	Cena netto
980026040	400		870,-
980026050	500		940,-
980026060	600		1000,-
980026070	700		1060,-
980026080	800		1120,-
980026090	900		1160,-
980026100	1000		1260,-
980026110	1100	600	1320,-
980026120	1200		1390,-
980026130	1300		1450,-
980026140	1400		1520,-
980026150	1500		1580,-
980026160	1600		1640,-
980026170	1700		1710,-
980026180	1800		1780,-
980026190	1900		1840,-

Nr kat.	W mm	D mm	Cena netto
980027040	400		890,-
980027050	500		970,-
980027060	600		1040,-
980027070	700		1120,-
980027080	800		1160,-
980027090	900		1270,-
980027100	1000		1330,-
980027110	1100	700	1400,-
980027120	1200		1470,-
980027130	1300		1540,-
980027140	1400		1610,-
980027150	1500		1680,-
980027160	1600		1750,-
980027170	1700		1830,-
980027180	1800		1900,-
980027190	1900		1980,-



003

STÓŁ PRZYŚCIENNY BEZ PÓŁKI

H = 850 MM

- stół spawany
- podwieszana szuflada do samodzielnego montażu

SZUFLADA PODWIESZANA

H = 260 MM

- 9 8 232 4 041 do stołów o D=600
- 9 8 232 5 041 do stołów o D=700



Nr kat.	W mm	D mm	Cena netto
982324041	410	480	630,-
982325041	410	580	670,-

Nr kat.	W mm	D mm	Cena netto
980036200	2000		2250,-
980036210	2100		2320,-
980036220	2200		2370,-
980036230	2300		2450,-
980036240	2400	600	2510,-
980036250	2500		2580,-
980036260	2600		2650,-
980036270	2700		2720,-
980036280	2800		2780,-

Nr kat.	W mm	D mm	Cena netto
980037200	2000		2390,-
980037210	2100		2460,-
980037220	2200		2530,-
980037230	2300		2600,-
980037240	2400	700	2680,-
980037250	2500		2760,-
980037260	2600		2840,-
980037270	2700		2890,-
980037280	2800		2970,-



004

STÓŁ PRZYŚCIENNY Z PÓŁKĄ

H = 850 MM

- stół skręcany do samodzielnego montażu
- nogi oraz półka łączona za pomocą śrub
- meble wysyłane w formie rozłożonej
- podwieszana szuflada do samodzielnego montażu

SZUFLADA PODWIESZANA

H = 260 MM

- do stołów od W ≥ 600
- 9 8 232 4 041 do stołów o D=600
- 9 8 232 5 041 do stołów o D=700

Nr kat.	W mm	D mm	Cena netto
982324041	410	480	630,-
982325041	410	580	670,-



Nr kat.	W mm	D mm	Cena netto
980046040	400	600	920,-
980046050	500		1000,-
980046060	600		1070,-
980046070	700		1150,-
980046080	800		1240,-
980046090	900		1320,-
980046100	1000		1400,-
980046110	1100		1490,-
980046120	1200		1560,-
980046130	1300		1630,-
980046140	1400		1710,-
980046150	1500		1810,-
980046160	1600		1890,-
980046170	1700		1970,-
980046180	1800		2030,-
980046190	1900		2110,-

Nr kat.	W mm	D mm	Cena netto
980047040	400	700	970,-
980047050	500		1060,-
980047060	600		1130,-
980047070	700		1240,-
980047080	800		1330,-
980047090	900		1410,-
980047100	1000		1500,-
980047110	1100		1590,-
980047120	1200		1680,-
980047130	1300		1780,-
980047140	1400		1850,-
980047150	1500		1940,-
980047160	1600		2020,-
980047170	1700		2110,-
980047180	1800		2220,-
980047190	1900		2310,-



005

STÓŁ PRZYŚCIENNY Z PÓŁKĄ

H = 850 MM

- stół spawany
- podwieszana szuflada do samodzielnego montażu

SZUFLADA PODWIESZANA

H = 260 MM

- 9 8 232 4 041 do stołów o D=600
- 9 8 232 5 041 do stołów o D=700

Nr kat.	W mm	D mm	Cena netto
982324041	410	480	630,-
982325041	410	580	670,-



Nr kat.	W mm	D mm	Cena netto
980056200	2000	600	2450,-
980056210	2100		2510,-
980056220	2200		2600,-
980056230	2300		2680,-
980056240	2400		2780,-
980056250	2500		2860,-
980056260	2600		2940,-
980056270	2700		3020,-
980056280	2800		3090,-

Nr kat.	W mm	D mm	Cena netto
980057200	2000	700	2610,-
980057210	2100		2720,-
980057220	2200		2830,-
980057230	2300		2890,-
980057240	2400		2980,-
980057250	2500		3070,-
980057260	2600		3150,-
980057270	2700		3270,-
980057280	2800		3350,-



006

STÓŁ PRZYŚCIENNY Z DWOMA PÓLKAMI

H = 850 MM

- stół skręcany do samodzielnego montażu
- nogi oraz półki łączone za pomocą śrub
- meble wysyłane w formie rozłożonej

Nr kat.	W mm	D mm	Cena netto
980066040	400	600	1030,-
980066050	500		1130,-
980066060	600		1260,-
980066070	700		1370,-
980066080	800		1470,-
980066090	900		1580,-
980066100	1000		1700,-
980066110	1100		1820,-
980066120	1200		1910,-
980066130	1300		2010,-
980066140	1400		2130,-
980066150	1500		2250,-
980066160	1600		2360,-
980066170	1700		2460,-
980066180	1800		2580,-
980066190	1900		2680,-

Nr kat.	W mm	D mm	Cena netto
980067040	400	700	1110,-
980067050	500		1220,-
980067060	600		1350,-
980067070	700		1470,-
980067080	800		1590,-
980067090	900		1710,-
980067100	1000		1830,-
980067110	1100		1970,-
980067120	1200		2080,-
980067130	1300		2190,-
980067140	1400		2320,-
980067150	1500		2430,-
980067160	1600		2570,-
980067170	1700		2680,-
980067180	1800		2800,-
980067190	1900		2940,-



007

STÓŁ PRZYŚCIENNY Z DWOMA PÓŁKAMI

H = 850 MM

- stół spawany

Nr kat.	W mm	D mm	Cena netto
980076200	2000		3030,-
980076210	2100		3130,-
980076220	2200		3260,-
980076230	2300		3370,-
980076240	2400	600	3490,-
980076250	2500		3590,-
980076260	2600		3710,-
980076270	2700		3820,-
980076280	2800		3920,-

Nr kat.	W mm	D mm	Cena netto
980077200	2000		3300,-
980077210	2100		3420,-
980077220	2200		3530,-
980077230	2300		3640,-
980077240	2400	700	3800,-
980077250	2500		3900,-
980077260	2600		4010,-
980077270	2700		4140,-
980077280	2800		4270,-



008

STÓŁ CENTRALNY BEZ PÓŁKI

H = 850 MM

- stół skręcany do samodzielnego montażu
- nogi łączone za pomocą śrub
- meble wysyłane w formie rozłożonej

Nr kat.	W mm	D mm	Cena netto
980087080	800		1160,-
980087090	900		1270,-
980087100	1000		1330,-
980087110	1100		1400,-
980087120	1200		1470,-
980087130	1300	700	1540,-
980087140	1400		1610,-
980087150	1500		1680,-
980087160	1600		1750,-
980087170	1700		1830,-
980087180	1800		1900,-
980087190	1900		1980,-

Nr kat.	W mm	D mm	Cena netto
980088080	800		1260,-
980088090	900		1330,-
980088100	1000		1410,-
980088110	1100		1490,-
980088120	1200		1540,-
980088130	1300	800	1630,-
980088140	1400		1710,-
980088150	1500		1790,-
980088160	1600		1850,-
980088170	1700		1940,-
980088180	1800		2010,-
980088190	1900		2090,-



009

STÓŁ CENTRALNY BEZ PÓŁKI

H = 850 MM

- stół spawany

Nr kat.	W mm	D mm	Cena netto
980097200	2000		2390,-
980097210	2100		2460,-
980097220	2200		2530,-
980097230	2300		2600,-
980097240	2400	700	2680,-
980097250	2500		2760,-
980097260	2600		2840,-
980097270	2700		2890,-
980097280	2800		2970,-

Nr kat.	W mm	D mm	Cena netto
980098200	2000		2530,-
980098210	2100		2600,-
980098220	2200		2680,-
980098230	2300		2770,-
980098240	2400	800	2850,-
980098250	2500		2930,-
980098260	2600		2990,-
980098270	2700		3070,-
980098280	2800		3150,-



010

STÓŁ CENTRALNY Z PÓŁKĄ

H = 850 MM

- stół skręcany do samodzielnego montażu
- nogi oraz półka łączone za pomocą śrub
- meble wysyłane w formie rozłożonej

Nr kat.	W mm	D mm	Cena netto
980107080	800		1330,-
980107090	900		1410,-
980107100	1000		1500,-
980107110	1100		1590,-
980107120	1200		1680,-
980107130	1300	700	1780,-
980107140	1400		1850,-
980107150	1500		1940,-
980107160	1600		2020,-
980107170	1700		2110,-
980107180	1800		2220,-
980107190	1900		2310,-

Nr kat.	W mm	D mm	Cena netto
980108080	800		1410,-
980108090	900		1500,-
980108100	1000		1610,-
980108110	1100		1710,-
980108120	1200		1810,-
980108130	1300	800	1900,-
980108140	1400		1990,-
980108150	1500		2090,-
980108160	1600		2190,-
980108170	1700		2280,-
980108180	1800		2370,-
980108190	1900		2480,-



011

STÓŁ CENTRALNY Z PÓŁKĄ

H = 850 MM

- stół spawany

Nr kat.	W mm	D mm	Cena netto
980117200	2000		2610,-
980117210	2100		2720,-
980117220	2200		2830,-
980117230	2300		2890,-
980117240	2400	700	2980,-
980117250	2500		3070,-
980117260	2600		3150,-
980117270	2700		3270,-
980117280	2800		3350,-

Nr kat.	W mm	D mm	Cena netto
980118200	2000		2830,-
980118210	2100		2890,-
980118220	2200		3010,-
980118230	2300		3090,-
980118240	2400	800	3220,-
980118250	2500		3310,-
980118260	2600		3400,-
980118270	2700		3500,-
980118280	2800		3610,-



012

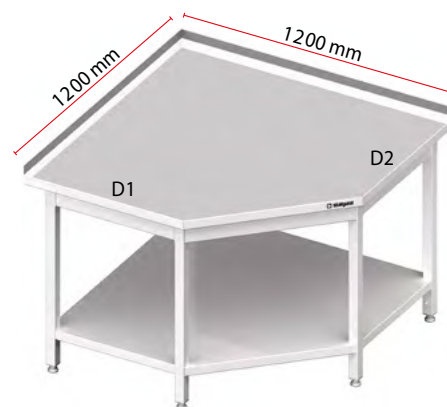
STÓŁ PRZYŚCIENNY NAROŻNY

H = 850 MM

- stół spawany

Nr kat.	D1 mm	D2 mm	Cena netto
980126060	600	600	2960,-
980127060	700	600	3010,-

Nr kat.	D1 mm	D2 mm	Cena netto
980126070	600	700	3010,-
980127070	700	700	3050,-



013

STÓŁ PRZYŚCIENNY ZABUDOWANY Z DWOMA PÓLKAMI

H = 850 MM

- stół spawany
- przestawna półka

Nr kat.	W mm	D mm	Cena netto
980136040	400		1610,-
980136050	500		1730,-
980136060	600		1840,-
980136070	700		1970,-
980136080	800		2080,-
980136090	900		2220,-
980136100	1000	600	2320,-
980136110	1100		2430,-
980136120	1200		2570,-
980136130	1300		2680,-
980136140	1400		2800,-
980136150	1500		2930,-

Nr kat.	W mm	D mm	Cena netto
980137040	400		1710,-
980137050	500		1840,-
980137060	600		1980,-
980137070	700		2100,-
980137080	800		2250,-
980137090	900		2370,-
980137100	1000	700	2500,-
980137110	1100		2630,-
980137120	1200		2770,-
980137130	1300		2890,-
980137140	1400		3030,-
980137150	1500		3140,-



014

STÓŁ PRZYŚCIENNY Z DRZWIAMI SKRZYDŁOWYMI

H = 850 MM

- zawiasy po lewej stronie
- przestawna półka
- możliwy montaż zamka

Nr kat.	W mm	D mm	Cena netto
980146045	450		1750,-
980146050	500	600	1930,-
980146060	600		2090,-

Nr kat.	W mm	D mm	Cena netto
980147045	450		1850,-
980147050	500	700	2020,-
980147060	600		2230,-



015

STÓŁ PRZYŚCIENNY Z DRZWIAMI SKRZYDŁOWYMI H = 850 MM

- przestawna półka
- możliwy montaż zamka

Nr kat.	W mm	D mm	Cena netto	Nr kat.	W mm	D mm	Cena netto
980156070	700		2330,-	980157070	700		2460,-
980156080	800		2550,-	980157080	800		2720,-
980156090	900		2740,-	980157090	900		2890,-
980156100	1000	600	2890,-	980157100	1000	700	3070,-
980156110	1100		3090,-	980157110	1100		3270,-
980156120	1200		3270,-	980157120	1200		3460,-
980156130	1300		3440,-	980157130	1300		3640,-



016

STÓŁ PRZYŚCIENNY Z DRZWIAMI SKRZYDŁOWYMI H = 850 MM

- przestawna półka
- nie posiada ściany dzielącej małą i dużą komorę szafki
- możliwy montaż zamka

Nr kat.	W mm	D mm	Cena netto	Nr kat.	W mm	D mm	Cena netto
980166140	1400		3620,-	980167140	1400	700	3840,-
980166150	1500	600	3810,-	980167150	1500	700	4020,-



017

STÓŁ CENTRALNY PRZELOTOWY Z DRZWIAMI SKRZYDŁOWYMI H = 850 MM

- przestawna półka
- możliwy montaż zamka

Nr kat.	W mm	D mm	Cena netto	Nr kat.	W mm	D mm	Cena netto
980176080	800		3090,-	980177080	800		3260,-
980176090	900		3310,-	980177090	900		3470,-
980176100	1000	600	3520,-	980177100	1000	700	3710,-
980176110	1100		3720,-	980177110	1100		3920,-
980176120	1200		3920,-	980177120	1200		4130,-
980176130	1300		4130,-	980177130	1300		4350,-



018

STÓŁ PRZYŚCIENNY Z DRZWIAMI SUWANYMI H = 850 MM

- przestawna półka
- możliwy montaż zamka

Nr kat.	W mm	D mm	Cena netto	Nr kat.	W mm	D mm	Cena netto
980186080	800		2760,-	980187080	800		2960,-
980186090	900		2930,-	980187090	900		3180,-
980186100	1000		3060,-	980187100	1000		3300,-
980186110	1100		3300,-	980187110	1100		3520,-
980186120	1200		3370,-	980187120	1200		3610,-
980186130	1300	600	3580,-	980187130	1300	700	3830,-
980186140	1400		3650,-	980187140	1400		3930,-
980186150	1500		3900,-	980187150	1500		4170,-
980186160	1600		3980,-	980187160	1600		4260,-
980186170	1700		4220,-	980187170	1700		4420,-
980186180	1800		4270,-	980187180	1800		4580,-
980186190	1900		4500,-	980187190	1900		4760,-



019
**STÓŁ CENTRALNY, PRZELOTOWY
Z DRZWIAMI SUWANymi**

H = 850 MM

- przestawna półka
- możliwy montaż zamka

Nr kat.	W mm	D mm	Cena netto
980196080	800	600	3500,-
980196090	900		3650,-
980196100	1000		3830,-
980196110	1100		3990,-
980196120	1200		4140,-
980196130	1300		4320,-
980196140	1400		4480,-
980196150	1500		4630,-
980196160	1600		4800,-
980196170	1700		4960,-
980196180	1800	5120,-	
980196190	1900	5300,-	

Nr kat.	W mm	D mm	Cena netto
980197080	800	700	3740,-
980197090	900		3920,-
980197100	1000		4080,-
980197110	1100		4270,-
980197120	1200		4430,-
980197130	1300		4600,-
980197140	1400		4790,-
980197150	1500		4950,-
980197160	1600		5120,-
980197170	1700		5310,-
980197180	1800	5460,-	
980197190	1900	5660,-	


020
**STÓŁ PRZYŚCIENNY
Z BLOKIEM DWÓCH SZUFLAD**

H = 850 MM

- głębokość szuflad 200 mm
- możliwy montaż zamka

Nr kat.	W mm	D mm	Cena netto
980206455	450	600	2020,-

Nr kat.	W mm	D mm	Cena netto
980207455	450	700	2140,-


021
**STÓŁ PRZYŚCIENNY
Z BLOKIEM TRZECH SZUFLAD**

H = 850 MM

- głębokość szuflad 150 mm
- możliwy montaż zamka

Nr kat.	W mm	D mm	Cena netto
980216455	450	600	2550,-

Nr kat.	W mm	D mm	Cena netto
980217455	450	700	2690,-


022
**STÓŁ PRZYŚCIENNY
Z BLOKIEM CZTERECH SZUFLAD**

H = 850 MM

- głębokość szuflad 200 mm
- możliwy montaż zamka

Nr kat.	W mm	D mm	Cena netto
980226840	840	600	3440,-

Nr kat.	W mm	D mm	Cena netto
980227840	840	700	3640,-



023

STÓŁ PRZYŚCIENNY
Z BLOKIEM SZEŚCIU SZUFLAD
H = 850 MM

- głębokość szuflad 150 mm
- możliwy montaż zamka

Nr kat.	W mm	D mm	Cena netto
980236840	840	600	4450,-

Nr kat.	W mm	D mm	Cena netto
980237840	840	700	4740,-



024

STÓŁ PRZYŚCIENNY
Z BLOKIEM DWÓCH SZUFLAD
H = 850 MM

- głębokość szuflad 200 mm
- możliwy montaż zamka

Nr kat.	W mm	D mm	Cena netto
980246080	800		2530,-
980246090	900		2590,-
980246100	1000		2660,-
980246110	1100		2740,-
980246120	1200		2800,-
980246130	1300	600	2870,-
980246140	1400		2950,-
980246150	1500		3010,-
980246160	1600		3070,-
980246170	1700		3130,-
980246180	1800		3220,-
980246190	1900		3270,-

Nr kat.	W mm	D mm	Cena netto
980247080	800		2690,-
980247090	900		2780,-
980247100	1000		2860,-
980247110	1100		2930,-
980247120	1200		2980,-
980247130	1300	700	3060,-
980247140	1400		3130,-
980247150	1500		3220,-
980247160	1600		3300,-
980247170	1700		3360,-
980247180	1800		3440,-
980247190	1900		3500,-



025

STÓŁ PRZYŚCIENNY
Z BLOKIEM DWÓCH SZUFLAD
H = 850 MM

- głębokość szuflad 200 mm
- możliwy montaż zamka

Nr kat.	W mm	D mm	Cena netto
980256080	800		2530,-
980256090	900		2590,-
980256100	1000		2660,-
980256110	1100		2740,-
980256120	1200		2800,-
980256130	1300	600	2870,-
980256140	1400		2950,-
980256150	1500		3010,-
980256160	1600		3070,-
980256170	1700		3130,-
980256180	1800		3220,-
980256190	1900		3270,-

Nr kat.	W mm	D mm	Cena netto
980257080	800		2690,-
980257090	900		2780,-
980257100	1000		2860,-
980257110	1100		2930,-
980257120	1200		2980,-
980257130	1300	700	3060,-
980257140	1400		3130,-
980257150	1500		3220,-
980257160	1600		3300,-
980257170	1700		3360,-
980257180	1800		3440,-
980257190	1900		3500,-



026

STÓŁ PRZYŚCIENNY Z BLOKIEM DWÓCH SZUFLAD I PÓŁKĄ
H = 850 MM

- głębokość szuflad 200 mm
- możliwy montaż zamka

Nr kat.	W mm	D mm	Cena netto
980266080	800		2650,-
980266090	900		2740,-
980266100	1000		2830,-
980266110	1100		2890,-
980266120	1200		2970,-
980266130	1300	600	3060,-
980266140	1400		3140,-
980266150	1500		3240,-
980266160	1600		3320,-
980266170	1700		3400,-
980266180	1800		3490,-
980266190	1900		3580,-

Nr kat.	W mm	D mm	Cena netto
980267080	800		2850,-
980267090	900		2940,-
980267100	1000		3020,-
980267110	1100		3120,-
980267120	1200		3220,-
980267130	1300	700	3310,-
980267140	1400		3390,-
980267150	1500		3490,-
980267160	1600		3580,-
980267170	1700		3650,-
980267180	1800		3780,-
980267190	1900		3850,-



027

STÓŁ PRZYŚCIENNY Z BLOKIEM DWÓCH SZUFLAD I PÓŁKĄ

H = 850 MM

- głębokość szuflad 200 mm
- możliwy montaż zamka

Nr kat.	W mm	D mm	Cena netto
980276080	800	600	2650,-
980276090	900		2740,-
980276100	1000		2830,-
980276110	1100		2890,-
980276120	1200		2970,-
980276130	1300		3060,-
980276140	1400		3140,-
980276150	1500		3240,-
980276160	1600		3320,-
980276170	1700		3400,-
980276180	1800	3490,-	
980276190	1900	3580,-	

Nr kat.	W mm	D mm	Cena netto
980277080	800	700	2850,-
980277090	900		2940,-
980277100	1000		3020,-
980277110	1100		3120,-
980277120	1200		3220,-
980277130	1300		3310,-
980277140	1400		3390,-
980277150	1500		3490,-
980277160	1600		3580,-
980277170	1700		3650,-
980277180	1800	3780,-	
980277190	1900	3850,-	



028

STÓŁ PRZYŚCIENNY Z BLOKIEM DWÓCH SZUFLAD I DWIEMA PÓLKAMI

H = 850 MM

- głębokość szuflad 200 mm
- możliwy montaż zamka

Nr kat.	W mm	D mm	Cena netto
980286080	800	600	3230,-
980286090	900		3360,-
980286100	1000		3490,-
980286110	1100		3590,-
980286120	1200		3730,-
980286130	1300		3850,-
980286140	1400		3980,-
980286150	1500		4090,-
980286160	1600		4230,-
980286170	1700		4350,-
980286180	1800	4460,-	
980286190	1900	4590,-	

Nr kat.	W mm	D mm	Cena netto
980287080	800	700	3470,-
980287090	900		3590,-
980287100	1000		3740,-
980287110	1100		3890,-
980287120	1200		4010,-
980287130	1300		4140,-
980287140	1400		4290,-
980287150	1500		4430,-
980287160	1600		4570,-
980287170	1700		4710,-
980287180	1800	4850,-	
980287190	1900	4970,-	



029

STÓŁ PRZYŚCIENNY Z BLOKIEM DWÓCH SZUFLAD I DWIEMA PÓLKAMI

H = 850 MM

- głębokość szuflad 200 mm
- możliwy montaż zamka

Nr kat.	W mm	D mm	Cena netto
980296080	800	600	3230,-
980296090	900		3360,-
980296100	1000		3490,-
980296110	1100		3590,-
980296120	1200		3730,-
980296130	1300		3850,-
980296140	1400		3980,-
980296150	1500		4090,-
980296160	1600		4230,-
980296170	1700		4350,-
980296180	1800	4460,-	
980296190	1900	4590,-	

Nr kat.	W mm	D mm	Cena netto
980297080	800	700	3470,-
980297090	900		3590,-
980297100	1000		3740,-
980297110	1100		3890,-
980297120	1200		4010,-
980297130	1300		4140,-
980297140	1400		4290,-
980297150	1500		4430,-
980297160	1600		4570,-
980297170	1700		4710,-
980297180	1800	4850,-	
980297190	1900	4970,-	



030

STÓŁ PRZYŚCIENNY Z BLOKIEM DWÓCH SZUFLAD DRZWI SKRZYDŁOWE

H = 850 MM

- zawiasy w drzwiach po prawej stronie
- przestawna półka w szafce
- głębokość szuflad 200 mm
- możliwy montaż zamka

Nr kat.	W mm	D mm	Cena netto	Nr kat.	W mm	D mm	Cena netto
980306080	800		3370,-	980307080	800		3620,-
980306090	900	600	3560,-	980307090	900	700	3820,-
980306100	1000		3740,-	980307100	1000		4000,-



031

STÓŁ PRZYŚCIENNY Z BLOKIEM DWÓCH SZUFLAD DRZWI SKRZYDŁOWE

H = 850 MM

- zawiasy w drzwiach po lewej stronie
- przestawna półka w szafce
- głębokość szuflad 200 mm
- możliwy montaż zamka

Nr kat.	W mm	D mm	Cena netto	Nr kat.	W mm	D mm	Cena netto
980316080	800		3370,-	980317080	800		3620,-
980316090	900	600	3560,-	980317090	900	700	3820,-
980316100	1000		3740,-	980317100	1000		4000,-



032

STÓŁ PRZYŚCIENNY Z BLOKIEM DWÓCH SZUFLAD DRZWI SKRZYDŁOWE

H = 850 MM

- przestawna półka
- głębokość szuflad 200 mm
- możliwy montaż zamka

Nr kat.	W mm	D mm	Cena netto	Nr kat.	W mm	D mm	Cena netto
980326110	1100		3980,-	980327110	1100		4260,-
980326120	1200		4200,-	980327120	1200		4500,-
980326130	1300		4400,-	980327130	1300		4710,-
980326140	1400		4580,-	980327140	1400		4890,-
980326150	1500	600	4770,-	980327150	1500	700	5090,-
980326160	1600		4950,-	980327160	1600		5300,-
980326170	1700		5130,-	980327170	1700		5490,-
980326180	1800		5330,-	980327180	1800		5710,-
980326190	1900		5500,-	980327190	1900		5890,-



033

STÓŁ PRZYŚCIENNY Z BLOKIEM DWÓCH SZUFLAD
DRZWI SKRZYDŁOWE

H = 850 MM

- przestawna półka
- głębokość szuflad 200 mm
- możliwy montaż zamka

Nr kat.	W mm	D mm	Cena netto
980336110	1100		3980,-
980336120	1200		4200,-
980336130	1300		4400,-
980336140	1400		4580,-
980336150	1500	600	4770,-
980336160	1600		4950,-
980336170	1700		5130,-
980336180	1800		5330,-
980336190	1900		5500,-

Nr kat.	W mm	D mm	Cena netto
980337110	1100		4260,-
980337120	1200		4500,-
980337130	1300		4710,-
980337140	1400		4890,-
980337150	1500	700	5090,-
980337160	1600		5300,-
980337170	1700		5490,-
980337180	1800		5710,-
980337190	1900		5890,-



034

STÓŁ PRZYŚCIENNY Z BLOKIEM DWÓCH SZUFLAD
DRZWI SUWANE

H = 850 MM

- przestawna półka
- głębokość szuflad 200 mm
- możliwy montaż zamka

Nr kat.	W mm	D mm	Cena netto
980346120	1200		4310,-
980346130	1300		4450,-
980346140	1400		4590,-
980346150	1500	600	4750,-
980346160	1600		4890,-
980346170	1700		5050,-
980346180	1800		5210,-
980346190	1900		5350,-

Nr kat.	W mm	D mm	Cena netto
980347120	1200		4610,-
980347130	1300		4790,-
980347140	1400		4950,-
980347150	1500	700	5110,-
980347160	1600		5270,-
980347170	1700		5440,-
980347180	1800		5590,-
980347190	1900		5750,-



035

STÓŁ PRZYŚCIENNY Z BLOKIEM DWÓCH SZUFLAD
DRZWI SUWANE

H = 850 MM

- przestawna półka
- głębokość szuflad 200 mm
- możliwy montaż zamka

Nr kat.	W mm	D mm	Cena netto
980356120	1200		4310,-
980356130	1300		4450,-
980356140	1400		4590,-
980356150	1500	600	4750,-
980356160	1600		4890,-
980356170	1700		5050,-
980356180	1800		5210,-
980356190	1900		5350,-

Nr kat.	W mm	D mm	Cena netto
980357120	1200		4610,-
980357130	1300		4790,-
980357140	1400		4950,-
980357150	1500	700	5110,-
980357160	1600		5270,-
980357170	1700		5440,-
980357180	1800		5590,-
980357190	1900		5750,-



036

STÓŁ PRZYŚCIENNY
Z BLOKIEM TRZECH SZUFLAD
H = 850 MM

- głębokość szuflad 150 mm
- możliwy montaż zamka

Nr kat.	W mm	D mm	Cena netto
980366080	800		3050,-
980366090	900		3110,-
980366100	1000		3180,-
980366110	1100		3240,-
980366120	1200		3320,-
980366130	1300	600	3370,-
980366140	1400		3450,-
980366150	1500		3500,-
980366160	1600		3580,-
980366170	1700		3640,-
980366180	1800		3730,-
980366190	1900		3800,-

Nr kat.	W mm	D mm	Cena netto
980367080	800		3240,-
980367090	900		3320,-
980367100	1000		3390,-
980367110	1100		3460,-
980367120	1200		3530,-
980367130	1300	700	3610,-
980367140	1400		3700,-
980367150	1500		3750,-
980367160	1600		3820,-
980367170	1700		3900,-
980367180	1800		3980,-
980367190	1900		4050,-



037

STÓŁ PRZYŚCIENNY
Z BLOKIEM TRZECH SZUFLAD
H = 850 MM

- głębokość szuflad 150 mm
- możliwy montaż zamka

Nr kat.	W mm	D mm	Cena netto
980376080	800		3050,-
980376090	900		3110,-
980376100	1000		3180,-
980376110	1100		3240,-
980376120	1200		3320,-
980376130	1300	600	3370,-
980376140	1400		3450,-
980376150	1500		3500,-
980376160	1600		3580,-
980376170	1700		3640,-
980376180	1800		3730,-
980376190	1900		3800,-

Nr kat.	W mm	D mm	Cena netto
980377080	800		3240,-
980377090	900		3320,-
980377100	1000		3390,-
980377110	1100		3460,-
980377120	1200		3530,-
980377130	1300	700	3610,-
980377140	1400		3700,-
980377150	1500		3750,-
980377160	1600		3820,-
980377170	1700		3900,-
980377180	1800		3980,-
980377190	1900		4050,-



038

STÓŁ PRZYŚCIENNY
Z BLOKIEM TRZECH SZUFLAD I PÓŁKĄ
H = 850 MM

- głębokość szuflad 150 mm
- możliwy montaż zamka

Nr kat.	W mm	D mm	Cena netto
980386080	800		3150,-
980386090	900		3240,-
980386100	1000		3320,-
980386110	1100		3420,-
980386120	1200		3490,-
980386130	1300	600	3580,-
980386140	1400		3640,-
980386150	1500		3740,-
980386160	1600		3830,-
980386170	1700		3920,-
980386180	1800		4000,-
980386190	1900		4080,-

Nr kat.	W mm	D mm	Cena netto
980387080	800		3390,-
980387090	900		3470,-
980387100	1000		3560,-
980387110	1100		3650,-
980387120	1200		3750,-
980387130	1300	700	3840,-
980387140	1400		3930,-
980387150	1500		4010,-
980387160	1600		4110,-
980387170	1700		4220,-
980387180	1800		4310,-
980387190	1900		4390,-



039

STÓŁ PRZYŚCIENNY
Z BLOKIEM TRZECH SZUFLAD I PÓŁKĄ

H = 850 MM

- głębokość szuflad 150 mm
- możliwy montaż zamka

Nr kat.	W mm	D mm	Cena netto
980396080	800	600	3150,-
980396090	900		3240,-
980396100	1000		3320,-
980396110	1100		3420,-
980396120	1200		3490,-
980396130	1300		3580,-
980396140	1400		3640,-
980396150	1500		3740,-
980396160	1600		3830,-
980396170	1700		3920,-
980396180	1800	4000,-	
980396190	1900	4080,-	

Nr kat.	W mm	D mm	Cena netto
980397080	800	700	3390,-
980397090	900		3470,-
980397100	1000		3560,-
980397110	1100		3650,-
980397120	1200		3750,-
980397130	1300		3840,-
980397140	1400		3930,-
980397150	1500		4010,-
980397160	1600		4110,-
980397170	1700		4220,-
980397180	1800	4310,-	
980397190	1900	4390,-	



040

STÓŁ PRZYŚCIENNY Z BLOKIEM TRZECH SZUFLAD
I DWIEMA PÓŁKAMI

H = 850 MM

- głębokość szuflad 150 mm
- możliwy montaż zamka

Nr kat.	W mm	D mm	Cena netto
980406080	800	600	3740,-
980406090	900		3850,-
980406100	1000		3990,-
980406110	1100		4100,-
980406120	1200		4230,-
980406130	1300		4360,-
980406140	1400		4480,-
980406150	1500		4590,-
980406160	1600		4740,-
980406170	1700		4860,-
980406180	1800	4970,-	
980406190	1900	5090,-	

Nr kat.	W mm	D mm	Cena netto
980407080	800	700	4000,-
980407090	900		4130,-
980407100	1000		4290,-
980407110	1100		4430,-
980407120	1200		4570,-
980407130	1300		4700,-
980407140	1400		4840,-
980407150	1500		4970,-
980407160	1600		5110,-
980407170	1700		5240,-
980407180	1800	5370,-	
980407190	1900	5520,-	



041

STÓŁ PRZYŚCIENNY Z BLOKIEM TRZECH SZUFLAD
I DWIEMA PÓŁKAMI

H = 850 MM

- głębokość szuflad 150 mm
- możliwy montaż zamka

Nr kat.	W mm	D mm	Cena netto
980416080	800	600	3740,-
980416090	900		3850,-
980416100	1000		3990,-
980416110	1100		4100,-
980416120	1200		4230,-
980416130	1300		4360,-
980416140	1400		4480,-
980416150	1500		4590,-
980416160	1600		4740,-
980416170	1700		4860,-
980416180	1800	4970,-	
980416190	1900	5090,-	

Nr kat.	W mm	D mm	Cena netto
980417080	800	700	4000,-
980417090	900		4130,-
980417100	1000		4290,-
980417110	1100		4430,-
980417120	1200		4570,-
980417130	1300		4700,-
980417140	1400		4840,-
980417150	1500		4970,-
980417160	1600		5110,-
980417170	1700		5240,-
980417180	1800	5370,-	
980417190	1900	5520,-	



042

STÓŁ PRZYŚCIENNY Z BLOKIEM TRZECH SZUFLAD DRZWI SKRZYDŁOWE

H = 850 MM

- zawias w drzwiach po prawej stronie
- przestawna półka
- głębokość szuflad 150 mm
- możliwy montaż zamka

Nr kat.	W mm	D mm	Cena netto
980426080	800		3890,-
980426090	900	600	4070,-
980426100	1000		4250,-

Nr kat.	W mm	D mm	Cena netto
980427080	800		4170,-
980427090	900	700	4360,-
980427100	1000		4550,-



043

STÓŁ PRZYŚCIENNY Z BLOKIEM TRZECH SZUFLAD DRZWI SKRZYDŁOWE

H = 850 MM

- zawias w drzwiach po lewej stronie
- przestawna półka
- głębokość szuflad 150 mm
- możliwy montaż zamka

Nr kat.	W mm	D mm	Cena netto
980436080	800		3890,-
980436090	900	600	4070,-
980436100	1000		4250,-

Nr kat.	W mm	D mm	Cena netto
980437080	800		4170,-
980437090	900	700	4360,-
980437100	1000		4550,-



044

STÓŁ PRZYŚCIENNY Z BLOKIEM TRZECH SZUFLAD DRZWI SKRZYDŁOWE

H = 850 MM

- przestawna półka
- głębokość szuflad 150 mm
- możliwy montaż zamka

Nr kat.	W mm	D mm	Cena netto
980446110	1100		4480,-
980446120	1200		4710,-
980446130	1300		4890,-
980446140	1400		5090,-
980446150	1500	600	5300,-
980446160	1600		5460,-
980446170	1700		5630,-
980446180	1800		5830,-
980446190	1900		6000,-

Nr kat.	W mm	D mm	Cena netto
980447110	1100		4800,-
980447120	1200		5050,-
980447130	1300		5240,-
980447140	1400		5440,-
980447150	1500	700	5630,-
980447160	1600		5830,-
980447170	1700		6010,-
980447180	1800		6230,-
980447190	1900		6440,-



045
**STÓŁ PRZYŚCIENNY Z BLOKIEM TRZECH SZUFLAD
DRZWI SKRZYDŁOWE**

H = 850 MM

- przestawna półka
- głębokość szuflad 150 mm
- możliwy montaż zamka

Nr kat.	W mm	D mm	Cena netto
980456110	1100		4480,-
980456120	1200		4710,-
980456130	1300		4890,-
980456140	1400		5090,-
980456150	1500	600	5300,-
980456160	1600		5460,-
980456170	1700		5630,-
980456180	1800		5830,-
980456190	1900		6000,-

Nr kat.	W mm	D mm	Cena netto
980457110	1100		4800,-
980457120	1200		5050,-
980457130	1300		5240,-
980457140	1400		5440,-
980457150	1500	700	5630,-
980457160	1600		5830,-
980457170	1700		6010,-
980457180	1800		6230,-
980457190	1900		6440,-


046
**STÓŁ PRZYŚCIENNY Z BLOKIEM TRZECH SZUFLAD
DRZWI SUWANE**

H = 850 MM

- przestawna półka
- głębokość szuflad 150 mm
- możliwy montaż zamka

Nr kat.	W mm	D mm	Cena netto
980466120	1200		4800,-
980466130	1300		4960,-
980466140	1400		5110,-
980466150	1500	600	5260,-
980466160	1600		5420,-
980466170	1700		5560,-
980466180	1800		5720,-
980466190	1900		5870,-

Nr kat.	W mm	D mm	Cena netto
980467120	1200		5180,-
980467130	1300		5330,-
980467140	1400		5490,-
980467150	1500	700	5660,-
980467160	1600		5820,-
980467170	1700		5980,-
980467180	1800		6160,-
980467190	1900		6310,-


047
**STÓŁ PRZYŚCIENNY Z BLOKIEM TRZECH SZUFLAD
DRZWI SUWANE**

H = 850 MM

- przestawna półka
- głębokość szuflad 150 mm
- możliwy montaż zamka

Nr kat.	W mm	D mm	Cena netto
980476120	1200		4800,-
980476130	1300		4960,-
980476140	1400		5110,-
980476150	1500	600	5260,-
980476160	1600		5420,-
980476170	1700		5560,-
980476180	1800		5720,-
980476190	1900		5870,-

Nr kat.	W mm	D mm	Cena netto
980477120	1200		5180,-
980477130	1300		5330,-
980477140	1400		5490,-
980477150	1500	700	5660,-
980477160	1600		5820,-
980477170	1700		5980,-
980477180	1800		6160,-
980477190	1900		6310,-



048

STÓŁ PRZYŚCIENNY Z SZAFKĄ BEZ PÓŁKI

H = 850 MM

- przestawna półka w szafce
- możliwy montaż zamka

Nr kat.	W mm	D mm	Cena netto
980486080	800	600	2230,-
980486090	900		2280,-
980486100	1000		2360,-
980486110	1100		2410,-
980486120	1200		2490,-
980486130	1300		2550,-
980486140	1400		2630,-
980486150	1500		2680,-
980486160	1600		2770,-
980486170	1700		2840,-
980486180	1800	2890,-	
980486190	1900	2960,-	

Nr kat.	W mm	D mm	Cena netto
980487080	800	700	2330,-
980487090	900		2410,-
980487100	1000		2490,-
980487110	1100		2550,-
980487120	1200		2630,-
980487130	1300		2720,-
980487140	1400		2780,-
980487150	1500		2860,-
980487160	1600		2930,-
980487170	1700		3010,-
980487180	1800	3070,-	
980487190	1900	3140,-	



049

STÓŁ PRZYŚCIENNY Z SZAFKĄ BEZ PÓŁKI

H = 850 MM

- przestawna półka w szafce
- możliwy montaż zamka

Nr kat.	W mm	D mm	Cena netto
980496080	800	600	2230,-
980496090	900		2280,-
980496100	1000		2360,-
980496110	1100		2410,-
980496120	1200		2490,-
980496130	1300		2550,-
980496140	1400		2630,-
980496150	1500		2680,-
980496160	1600		2770,-
980496170	1700		2840,-
980496180	1800	2890,-	
980496190	1900	2960,-	

Nr kat.	W mm	D mm	Cena netto
980497080	800	700	2330,-
980497090	900		2410,-
980497100	1000		2490,-
980497110	1100		2550,-
980497120	1200		2630,-
980497130	1300		2720,-
980497140	1400		2780,-
980497150	1500		2860,-
980497160	1600		2930,-
980497170	1700		3010,-
980497180	1800	3070,-	
980497190	1900	3140,-	



050

STÓŁ PRZYŚCIENNY Z SZAFKĄ I PÓŁKĄ

H = 850 MM

- przestawna półka w szafce
- możliwy montaż zamka

Nr kat.	W mm	D mm	Cena netto
980506080	800	600	2350,-
980506090	900		2410,-
980506100	1000		2500,-
980506110	1100		2590,-
980506120	1200		2660,-
980506130	1300		2760,-
980506140	1400		2840,-
980506150	1500		2940,-
980506160	1600		3010,-
980506170	1700		3090,-
980506180	1800	3180,-	
980506190	1900	3260,-	

Nr kat.	W mm	D mm	Cena netto
980507080	800	700	2490,-
980507090	900		2580,-
980507100	1000		2660,-
980507110	1100		2770,-
980507120	1200		2860,-
980507130	1300		2950,-
980507140	1400		3030,-
980507150	1500		3120,-
980507160	1600		3230,-
980507170	1700		3320,-
980507180	1800	3400,-	
980507190	1900	3490,-	



051

STÓŁ PRZYŚCIENNY
Z SZAFKĄ I PÓŁKĄ

H = 850 MM

- przestawna półka w szafce
- możliwy montaż zamka

Nr kat.	W mm	D mm	Cena netto
980516080	800	600	2350,-
980516090	900		2410,-
980516100	1000		2500,-
980516110	1100		2590,-
980516120	1200		2660,-
980516130	1300		2760,-
980516140	1400		2840,-
980516150	1500		2940,-
980516160	1600		3010,-
980516170	1700		3090,-
980516180	1800	3180,-	
980516190	1900	3260,-	

Nr kat.	W mm	D mm	Cena netto
980517080	800	700	2490,-
980517090	900		2580,-
980517100	1000		2660,-
980517110	1100		2770,-
980517120	1200		2860,-
980517130	1300		2950,-
980517140	1400		3030,-
980517150	1500		3120,-
980517160	1600		3230,-
980517170	1700		3320,-
980517180	1800	3400,-	
980517190	1900	3490,-	



052

STÓŁ PRZYŚCIENNY
Z SZAFKĄ I DWIEMA PÓŁKAMI

H = 850 MM

- przestawna półka w szafce
- możliwy montaż zamka

Nr kat.	W mm	D mm	Cena netto
980526080	800	600	2930,-
980526090	900		3050,-
980526100	1000		3150,-
980526110	1100		3300,-
980526120	1200		3420,-
980526130	1300		3530,-
980526140	1400		3640,-
980526150	1500		3800,-
980526160	1600		3920,-
980526170	1700		4020,-
980526180	1800	4140,-	
980526190	1900	4290,-	

Nr kat.	W mm	D mm	Cena netto
980527080	800	700	3110,-
980527090	900		3240,-
980527100	1000		3370,-
980527110	1100		3520,-
980527120	1200		3640,-
980527130	1300		3810,-
980527140	1400		3920,-
980527150	1500		4080,-
980527160	1600		4220,-
980527170	1700		4350,-
980527180	1800	4480,-	
980527190	1900	4610,-	



053

STÓŁ PRZYŚCIENNY
Z SZAFKĄ I DWIEMA PÓŁKAMI

H = 850 MM

- przestawna półka w szafce
- możliwy montaż zamka

Nr kat.	W mm	D mm	Cena netto
980536080	800	600	2930,-
980536090	900		3050,-
980536100	1000		3150,-
980536110	1100		3300,-
980536120	1200		3420,-
980536130	1300		3530,-
980536140	1400		3640,-
980536150	1500		3800,-
980536160	1600		3920,-
980536170	1700		4020,-
980536180	1800	4140,-	
980536190	1900	4290,-	

Nr kat.	W mm	D mm	Cena netto
980537080	800	700	3110,-
980537090	900		3240,-
980537100	1000		3370,-
980537110	1100		3520,-
980537120	1200		3640,-
980537130	1300		3810,-
980537140	1400		3920,-
980537150	1500		4080,-
980537160	1600		4220,-
980537170	1700		4350,-
980537180	1800	4480,-	
980537190	1900	4610,-	



054

STÓŁ PRZYŚCIENNY Z SZAFKĄ DRZWI SKRZYDŁOWE

H = 850 MM

- ściana dzieląca małą i dużą komorę szafki
- przestawna półka w dużej komorze
- możliwy montaż zamka

Nr kat.	W mm	D mm	Cena netto
980546120	1200	600	3800,-
980546130	1300		3970,-
980546140	1400		4130,-
980546150	1500		4320,-
980546160	1600		4490,-
980546170	1700		4650,-
980546180	1800		4850,-
980546190	1900		5000,-

Nr kat.	W mm	D mm	Cena netto
980547120	1200	700	4010,-
980547130	1300		4220,-
980547140	1400		4390,-
980547150	1500		4580,-
980547160	1600		4770,-
980547170	1700		4950,-
980547180	1800		5130,-
980547190	1900		5350,-



055

STÓŁ PRZYŚCIENNY Z SZAFKĄ DRZWI SKRZYDŁOWE

H = 850 MM

- ściana dzieląca małą i dużą komorę szafki
- przestawna półka w dużej komorze
- możliwy montaż zamka

Nr kat.	W mm	D mm	Cena netto
980556120	1200	600	3800,-
980556130	1300		3970,-
980556140	1400		4130,-
980556150	1500		4320,-
980556160	1600		4490,-
980556170	1700		4650,-
980556180	1800		4850,-
980556190	1900		5000,-

Nr kat.	W mm	D mm	Cena netto
980557120	1200	700	4010,-
980557130	1300		4220,-
980557140	1400		4390,-
980557150	1500		4580,-
980557160	1600		4770,-
980557170	1700		4950,-
980557180	1800		5130,-
980557190	1900		5350,-



056

STÓŁ PRZYŚCIENNY Z SZAFKĄ DRZWI SUWANE

H = 850 MM

- szafka z drzwiami skrzydłowymi po lewej stronie
- ściana dzieląca małą i dużą komorę szafki
- przestawna półka w dużej komorze
- możliwy montaż zamka

Nr kat.	W mm	D mm	Cena netto
980566120	1200	600	3990,-
980566130	1300		4130,-
980566140	1400		4290,-
980566150	1500		4430,-
980566160	1600		4590,-
980566170	1700		4750,-
980566180	1800		4880,-
980566190	1900		5040,-

Nr kat.	W mm	D mm	Cena netto
980567120	1200	700	4270,-
980567130	1300		4430,-
980567140	1400		4580,-
980567150	1500		4750,-
980567160	1600		4890,-
980567170	1700		5060,-
980567180	1800		5230,-
980567190	1900		5390,-



057

STÓŁ PRZYŚCIENNY Z SZAFKĄ DRZWI SUWANE

H = 850 MM

- szafka z drzwiami skrzydłowymi po prawej stronie
- ściana dzieląca małą i dużą komorę szafki
- przestawna półka w dużej komorze
- możliwy montaż zamka

Nr kat.	W mm	D mm	Cena netto
980576120	1200	600	3990,-
980576130	1300		4130,-
980576140	1400		4290,-
980576150	1500		4430,-
980576160	1600		4590,-
980576170	1700		4750,-
980576180	1800		4880,-
980576190	1900		5040,-

Nr kat.	W mm	D mm	Cena netto
980577120	1200	700	4270,-
980577130	1300		4430,-
980577140	1400		4580,-
980577150	1500		4750,-
980577160	1600		4890,-
980577170	1700		5060,-
980577180	1800		5230,-
980577190	1900		5390,-



058
**STÓŁ PRZYŚCIENNY
Z PŁYTĄ POLIETYLENOWĄ**
H = 850 MM

- stół spawany
- głębokość płyty 300 mm

Nr kat.	W mm	D mm	Cena netto	Nr kat.	W mm	D mm	Cena netto
980586080	800	600	1590,-	980587080	800	700	1650,-
980586090	900		1700,-	980587090	900		1780,-
980586100	1000		1820,-	980587100	1000		1890,-
980586110	1100		1930,-	980587110	1100		2000,-
980586120	1200		2020,-	980587120	1200		2110,-
980586130	1300		2140,-	980587130	1300		2250,-
980586140	1400		2270,-	980587140	1400		2360,-
980586150	1500		2370,-	980587150	1500		2480,-
980586160	1600		2480,-	980587160	1600		2590,-
980586170	1700		2590,-	980587170	1700		2720,-
980586180	1800		2720,-	980587180	1800		2840,-
980586190	1900		2830,-	980587190	1900		2940,-


059
**STÓŁ PRZYŚCIENNY
Z PŁYTĄ POLIETYLENOWĄ I PÓLKĄ**
H = 850 MM

- stół spawany
- głębokość płyty 300 mm

Nr kat.	W mm	D mm	Cena netto	Nr kat.	W mm	D mm	Cena netto
980596080	800	600	1790,-	980597080	800	700	1890,-
980596090	900		1930,-	980597090	900		2020,-
980596100	1000		2070,-	980597100	1000		2160,-
980596110	1100		2220,-	980597110	1100		2330,-
980596120	1200		2350,-	980597120	1200		2460,-
980596130	1300		2480,-	980597130	1300		2600,-
980596140	1400		2610,-	980597140	1400		2760,-
980596150	1500		2760,-	980597150	1500		2890,-
980596160	1600		2880,-	980597160	1600		3050,-
980596170	1700		3020,-	980597170	1700		3180,-
980596180	1800		3150,-	980597180	1800		3350,-
980596190	1900		3310,-	980597190	1900		3470,-


060
**STÓŁ CENTRALNY
Z PŁYTAMI POLIETYLENOWYMI**
H = 850 MM

- stół spawany
- głębokość płyty 300 mm

Nr kat.	W mm	D mm	Cena netto	Nr kat.	W mm	D mm	Cena netto
980602100	1000	1200	3440,-	980604100	1000	1400	3630,-
980602110	1100		3630,-	980604110	1100		3850,-
980602120	1200		3850,-	980604120	1200		4080,-
980602130	1300		4070,-	980604130	1300		4310,-
980602140	1400		4270,-	980604140	1400		4510,-
980602150	1500		4480,-	980604150	1500		4750,-
980602160	1600		4690,-	980604160	1600		4960,-
980602170	1700		4880,-	980604170	1700		5190,-
980602180	1800		5110,-	980604180	1800		5390,-
980602190	1900		5320,-	980604190	1900		5610,-


061
**STÓŁ PRZYŚCIENNY
Z KOSZEM UCHYLNYM**
H = 850 MM

- kosz z odbojnikami

Nr kat.	W mm	D mm	Cena netto	Nr kat.	W mm	D mm	Cena netto
980616045	450	600	2550,-	980617045	450	700	2660,-



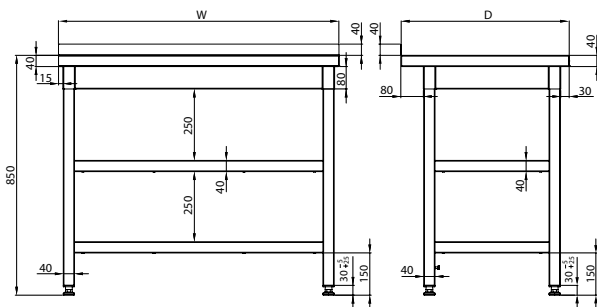
STOŁY DO PRACY

WYMIARY KONSTRUKCYJNE



STÓŁ PRZYŚCIENNY

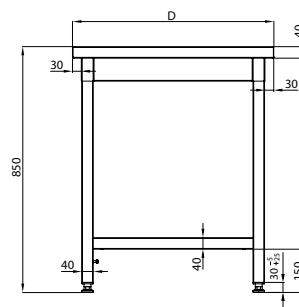
Rzut z przodu



Rzut z boku

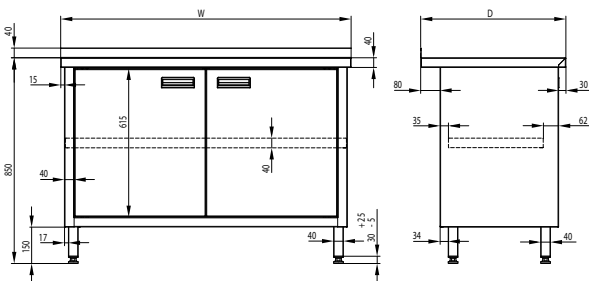
STÓŁ CENTRALNY

Rzut z boku



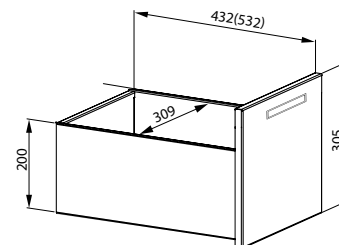
STÓŁ PRZYŚCIENNY
Z DRZWIAMI SKRZYDŁOWYMI

Rzut z przodu



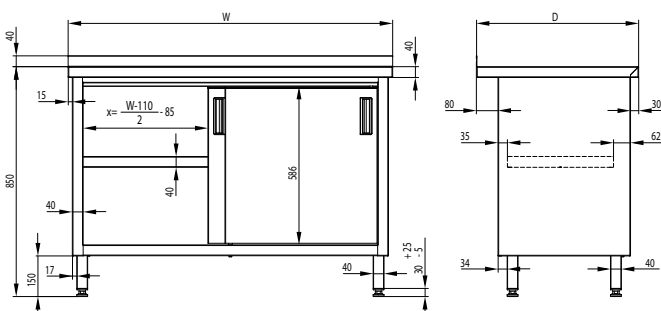
Rzut z boku

SZUFLADA Z BLOKU
DWUSZUFLADOWEGO



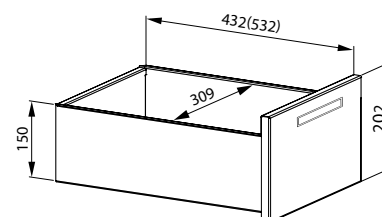
STÓŁ PRZYŚCIENNY
Z DRZWIAMI SUWANymi

Rzut z przodu



Rzut z boku

SZUFLADA Z BLOKU
TRÓJSZUFLADOWEGO
ORAZ SZUFLADY
PODWIESZANEJ





 **stalcast**

STOŁY ZE ZLEWEM

380

STÓŁ ZE ZLEWEM JEDNOKOMOROWYM BEZ PÓŁKI

H = 850 MM

- blat tłoczony
- rant płaski h=40 mm
- stół skręcany do samodzielnego montażu
- nogi łączone za pomocą śrub
- meble wykonane w formie rozłożonej
- otwór pod baterię na środku komory Ø 33 mm
- dostępne głębokości blatu (D) 600 lub 700 mm
- stół o D=600 mm posiada komorę o wymiarach 400x400x250 mm
- stół o D=700 mm posiada komorę o wymiarach 500x500x250 mm
- z wyjątkiem 98 380 7 060, gdzie umieszczona jest komora 400x400x250 mm



Nr kat.	W mm	D mm	Cena netto
983806060	600	600	1820,-


Nr kat.	W mm	D mm	Cena netto
983807060	600	700	1880,-
983807070	700	700	1970,-

381



STÓŁ ZE ZLEWEM JEDNOKOMOROWYM BEZ PÓŁKI


H = 850 MM

- blat tłoczony
- rant płaski h=40 mm
- stół skręcany do samodzielnego montażu
- nogi łączone za pomocą śrub
- meble wykonane w formie rozłożonej
- otwór pod baterię na środku komory Ø 33 mm
- dostępne głębokości blatu (D) 600 lub 700 mm
- stół o D=600 mm posiada komorę o wymiarach 400x400x250 mm
- stół o D=700 mm posiada komorę o wymiarach 500x500x250 mm

 - odekacz płaski



Nr kat.	W mm	D mm	Cena netto
983816080	800		1980,-
983816090	900		2060,-
	1000		2110,-
	1100	600	2200,-
983816120	1200		2280,-
983816130	1300		2360,-
983816140	1400		2430,-

Nr kat.	W mm	D mm	Cena netto
983817080	800		2030,-
983817090	900		2130,-
983817100	1000		2220,-
983817110	1100	700	2310,-
983817120	1200		2370,-
	1300		2460,-
983817140	1400		2550,-

383



STÓŁ ZE ZLEWEM JEDNOKOMOROWYM BEZ PÓŁKI


H = 850 MM

- blat tłoczony
- rant płaski h=40 mm
- stół skręcany do samodzielnego montażu
- nogi łączone za pomocą śrub
- meble wykonane w formie rozłożonej
- otwór pod baterię na środku komory Ø 33 mm
- dostępne głębokości blatu (D) 600 lub 700 mm
- stół o D=600 mm posiada komorę o wymiarach 400x400x250 mm
- stół o D=700 mm posiada komorę o wymiarach 500x500x250 mm

 - odekacz płaski



Nr kat.	W mm	D mm	Cena netto
983836080	800		1980,-
983836090	900		2060,-
	1000		2110,-
	1100	600	2200,-
983836120	1200		2280,-
983836130	1300		2360,-
983836140	1400		2430,-

Nr kat.	W mm	D mm	Cena netto
983837080	800		2030,-
983837090	900		2130,-
983837100	1000		2220,-
983837110	1100	700	2310,-
983837120	1200		2370,-
	1300		2460,-
983837140	1400		2550,-

313

STÓŁ ZE ZLEWEM JEDNOKOMOROWYM Z PÓŁKĄ

H = 850 MM

- blat tłoczony
- rant płaski h=40 mm
- stół skręcany do samodzielnego montażu
- nogi łączone za pomocą śrub
- meble wykonane w formie rozłożonej
- otwór pod baterię na środku komory Ø 33 mm
- dostępne głębokości blatu (D) 600 lub 700 mm
- stół o D=600 mm posiada komorę o wymiarach 400x400x250 mm
- stół o D=700 mm posiada komorę o wymiarach 500x500x250 mm
- z wyjątkiem 98 313 7 060, gdzie umieszczona jest komora 400x400x250 mm



Nr kat.	W mm	D mm	Cena netto
983136060	600	600	1940,-

Nr kat.	W mm	D mm	Cena netto
983137060	600	700	2010,-
983137070	700	700	2110,-

314

STÓŁ ZE ZLEWEM JEDNOKOMOROWYM Z PÓŁKĄ

H = 850 MM

- blat tłoczony
- rant płaski h=40 mm
- stół skręcany do samodzielnego montażu
- nogi łączone za pomocą śrub
- meble wykonane w formie rozłożonej
- otwór pod baterię na środku komory Ø 33 mm
- dostępne głębokości blatu (D) 600 lub 700 mm
- stół o D=600 mm posiada komorę o wymiarach 400x400x250 mm
- stół o D=700 mm posiada komorę o wymiarach 500x500x250 mm

 - ociekacz płaski



Nr kat.	W mm	D mm	Cena netto
983146080	800		2130,-
983146090	900		2230,-
⊗	1000		2330,-
⊗	1100	600	2430,-
983146120	1200		2510,-
983146130	1300		2620,-
983146140	1400		2720,-

Nr kat.	W mm	D mm	Cena netto
983147080	800		2250,-
983147090	900		2350,-
983147100	1000		2450,-
983147110	1100	700	2570,-
983147120	1200		2660,-
⊗	1300		2770,-
983147140	1400		2870,-

315

STÓŁ ZE ZLEWEM JEDNOKOMOROWYM Z PÓŁKĄ

H = 850 MM

- blat tłoczony
- rant płaski h=40 mm
- stół skręcany do samodzielnego montażu
- nogi łączone za pomocą śrub
- meble wykonane w formie rozłożonej
- otwór pod baterię na środku komory Ø 33 mm
- dostępne głębokości blatu (D) 600 lub 700 mm
- stół o D=600 mm posiada komorę o wymiarach 400x400x250 mm
- stół o D=700 mm posiada komorę o wymiarach 500x500x250 mm

 - ociekacz płaski



Nr kat.	W mm	D mm	Cena netto
983156080	800		2130,-
983156090	900		2230,-
⊗	1000		2330,-
⊗	1100	600	2430,-
983156120	1200		2510,-
983156130	1300		2620,-
983156140	1400		2720,-

Nr kat.	W mm	D mm	Cena netto
983157080	800		2250,-
983157090	900		2350,-
983157100	1000		2450,-
983157110	1100	700	2570,-
983157120	1200		2660,-
⊗	1300		2770,-
983157140	1400		2870,-

385

STÓŁ ZE ZLEWEM JEDNOKOMOROWYM DRZWI SKRZYDŁOWE

H = 850 MM

- blat tłoczony
- rant płaski h=40 mm
- otwór pod baterię na środku komory Ø 33 mm
- dostępne głębokości blatu (D) 600 lub 700 mm
- stoły posiadają komorę o wymiarach 400x400x250 mm
- zawiasy w drzwiach po stronie lewej
- możliwy montaż zamka
- korpus szafki nie posiada tylnej ściany

Nr kat.	W mm	D mm	Cena netto
983856050	500	600	2630,-
983856060	500	600	2840,-

Nr kat.	W mm	D mm	Cena netto
983857050	500	700	2760,-
983857060	500	700	2950,-



386

STÓŁ ZE ZLEWEM JEDNOKOMOROWYM DRZWI SKRZYDŁOWE

H = 850 MM

- blat tłoczony
- rant płaski h=40 mm
- otwór pod baterię na środku komory Ø 33 mm
- dostępne głębokości blatu (D) 600 lub 700 mm
- stół o D=600 mm posiada komorę o wymiarach 400x400x250 mm
- stół o D=700 mm posiada komorę o wymiarach 500x500x250 mm
- w stołach 98 386 6 140, 98 386 7 140 trzecie drzwi skrzydłowych
- możliwy montaż zamka
- korpus szafki nie posiada tylnej ściany

 - ociekacz płaski

Nr kat.	W mm	D mm	Cena netto
983866080	800		3150,-
983866090	900		3320,-
⊕	1000		3470,-
⊕	1100	600	3630,-
983866120	1200		3800,-
983866130	1300		3940,-
983866140	1400		4080,-

Nr kat.	W mm	D mm	Cena netto
983867080	800		3320,-
983867090	900		3480,-
983867100	1000		3630,-
983867110	1100	700	3810,-
983867120	1200		3970,-
⊕	1300		4130,-
983867140	1400		4290,-



387

STÓŁ ZE ZLEWEM JEDNOKOMOROWYM DRZWI SKRZYDŁOWE

H = 850 MM

- blat tłoczony
- rant płaski h=40 mm
- otwór pod baterię na środku komory Ø 33 mm
- dostępne głębokości blatu (D) 600 lub 700 mm
- stół o D=600 mm posiada komorę o wymiarach 400x400x250 mm
- stół o D=700 mm posiada komorę o wymiarach 500x500x250 mm
- w stołach 98 387 6 140, 98 387 7 140 trzecie drzwi skrzydłowych
- możliwy montaż zamka
- korpus szafki nie posiada tylnej ściany

 - ociekacz płaski

Nr kat.	W mm	D mm	Cena netto
983876080	800		3150,-
983876090	900		3320,-
⊕	1000		3470,-
⊕	1100	600	3630,-
983876120	1200		3800,-
983876130	1300		3940,-
983876140	1400		4080,-

Nr kat.	W mm	D mm	Cena netto
983877080	800		3320,-
983877090	900		3480,-
983877100	1000		3630,-
983877110	1100	700	3810,-
983877120	1200		3970,-
⊕	1300		4130,-
983877140	1400		4290,-



388
STÓŁ ZE ZLEWEM JEDNOKOMOROWYM DRZWI SUWANE

H = 850 MM

- blat tłoczony
- rant płaski h=40 mm
- otwór pod baterię po lewej stronie komory Ø 33 mm
- dostępne głębokości blatu (D) 600 lub 700 mm
- stół o D=600 mm posiada komorę o wymiarach 400x400x250 mm
- stół o D=700 mm posiada komorę o wymiarach 500x500x250 mm
- możliwy montaż zamka
- korpus szafki nie posiada tylnej ściany

 - ociekacz płaski


Nr kat.	W mm	D mm	Cena netto
983886080	800		3270,-
983886090	900		3390,-
⊕	1000		3500,-
⊕	1100	600	3630,-
983886120	1200		3750,-
983886130	1300		3880,-
983886140	1400		3990,-

Nr kat.	W mm	D mm	Cena netto
983887080	800		3460,-
983887090	900		3590,-
983887100	1000		3730,-
983887110	1100	700	3850,-
983887120	1200		3980,-
⊕	1300		4110,-
983887140	1400		4250,-

389
STÓŁ ZE ZLEWEM JEDNOKOMOROWYM DRZWI SUWANE

H = 850 MM

- blat tłoczony
- rant płaski h=40 mm
- otwór pod baterię po prawej stronie komory Ø 33 mm
- dostępne głębokości blatu (D) 600 lub 700 mm
- stół o D=600 mm posiada komorę o wymiarach 400x400x250 mm
- stół o D=700 mm posiada komorę o wymiarach 500x500x250 mm
- możliwy montaż zamka
- korpus szafki nie posiada tylnej ściany

 - ociekacz płaski


Nr kat.	W mm	D mm	Cena netto
983896080	800		3270,-
983896090	900		3390,-
⊕	1000		3500,-
⊕	1100	600	3630,-
983896120	1200		3750,-
983896130	1300		3880,-
983896140	1400		3990,-

Nr kat.	W mm	D mm	Cena netto
983897080	800		3460,-
983897090	900		3590,-
983897100	1000		3730,-
983897110	1100	700	3850,-
983897120	1200		3980,-
⊕	1300		4110,-
983897140	1400		4250,-

390
STÓŁ ZE ZLEWEM DWUKOMOROWYM BEZ PÓŁKI

H = 850 MM

- blat tłoczony
- rant płaski h=40 mm
- stół skręcany do samodzielnego montażu
- nogi łączone za pomocą śrub
- meble wykonane w formie rozłożonej
- komory umieszczone centralnie
- otwór pod baterię pomiędzy komorami Ø 33 mm
- dostępne głębokości blatu (D) 600 lub 700 mm
- stół o D=600 mm posiada komory o wymiarach 400x400x250 mm
- stół o D=700 mm posiada komory o wymiarach 400x500x250 mm



Nr kat.	W mm	D mm	Cena netto
⊕	1000	600	2570,-

Nr kat.	W mm	D mm	Cena netto
983907100	1000	700	2650,-

391

STÓŁ ZE ZLEWEM DWUKOMOROWYM BEZ PÓŁKI

H = 850 MM

- blat tłoczony
- rant płaski h=40 mm
- stół skręcany do samodzielnego montażu
- nogi łączone za pomocą śrub
- meble wykonane w formie rozłożonej
- otwór pod baterię pomiędzy komorami Ø 33 mm
- dostępne głębokości blatu (D) 600 lub 700 mm
- stół o D=600 mm posiada komory o wymiarach 400x400x250 mm
- stół o D=700 mm posiada komory o wymiarach 500x500x250 mm, z wyjątkiem nr kat. 983917110, gdzie umieszczone są komory o wymiarach 400x500x250 mm

 - ociekacz płaski

Nr kat.	W mm	D mm	Cena netto
Ⓢ	1100		2660,-
983916120	1200	600	2740,-
983916130	1300		2810,-
983916140	1400		2880,-

Nr kat.	W mm	D mm	Cena netto
983917110	1100		2760,-
983917120	1200	700	2840,-
983917130	1300		2910,-
983917140	1400		2980,-



393

STÓŁ ZE ZLEWEM DWUKOMOROWYM BEZ PÓŁKI

H = 850 MM

- blat tłoczony
- rant płaski h=40 mm
- stół skręcany do samodzielnego montażu
- nogi łączone za pomocą śrub
- meble wykonane w formie rozłożonej
- otwór pod baterię pomiędzy komorami Ø 33 mm
- dostępne głębokości blatu (D) 600 lub 700 mm
- stół o D=600 mm posiada komory o wymiarach 400x400x250 mm
- stół o D=700 mm posiada komory o wymiarach 500x500x250 mm, z wyjątkiem nr kat. 983937110, gdzie umieszczone są komory o wymiarach 400x500x250 mm

 - ociekacz płaski

Nr kat.	W mm	D mm	Cena netto
Ⓢ	1100		2660,-
983936120	1200	600	2740,-
983936130	1300		2810,-
983936140	1400		2880,-

Nr kat.	W mm	D mm	Cena netto
983937110	1100		2760,-
983937120	1200	700	2840,-
983937130	1300		2910,-
983937140	1400		2980,-



395

STÓŁ ZE ZLEWEM DWUKOMOROWYM Z PÓŁKĄ

H = 850 MM

- blat tłoczony
- rant płaski h=40 mm
- stół skręcany do samodzielnego montażu
- nogi łączone za pomocą śrub
- meble wykonane w formie rozłożonej
- komory umieszczone centralnie
- otwór pod baterię pomiędzy komorami Ø 33 mm
- dostępne głębokości blatu (D) 600 lub 700 mm
- stół o D=600 mm posiada komory o wymiarach 400x400x250 mm
- stół o D=700 mm posiada komory o wymiarach 400x500x250 mm

Nr kat.	W mm	D mm	Cena netto
⊖	1000	600	2970,-

Nr kat.	W mm	D mm	Cena netto
983957100	1000	700	3090,-



316

STÓŁ ZE ZLEWEM DWUKOMOROWYM Z PÓŁKĄ

H = 850 MM

- blat tłoczony
- rant płaski h=40 mm
- stół skręcany do samodzielnego montażu
- nogi łączone za pomocą śrub
- meble wykonane w formie rozłożonej
- otwór pod baterię pomiędzy komorami Ø 33 mm
- dostępne głębokości blatu (D) 600 lub 700 mm
- stół o D=600 mm posiada komory o wymiarach 400x400x250 mm
- stół o D=700 mm posiada komory o wymiarach 500x500x250 mm, z wyjątkiem nr kat. 983167110, gdzie umieszczone są komory o wymiarach 400 x 500 x 250 mm

 - odekacz płaski

Nr kat.	W mm	D mm	Cena netto
⊖	1100		3060,-
983166120	1200	600	3150,-
983166130	1300		3270,-
983166140	1400		3370,-

Nr kat.	W mm	D mm	Cena netto
983167110	1100		3220,-
983167120	1200	700	3320,-
983167130	1300		3440,-
983167140	1400		3530,-



317

STÓŁ ZE ZLEWEM DWUKOMOROWYM Z PÓŁKĄ

H = 850 MM

- blat tłoczony
- rant płaski h=40 mm
- stół skręcany do samodzielnego montażu
- nogi łączone za pomocą śrub
- meble wykonane w formie rozłożonej
- otwór pod baterię pomiędzy komorami Ø 33 mm
- dostępne głębokości blatu (D) 600 lub 700 mm
- stół o D=600 mm posiada komory o wymiarach 400x400x250 mm
- stół o D=700 mm posiada komory o wymiarach 500x500x250 mm, z wyjątkiem nr kat. 983177110, gdzie umieszczone są komory o wymiarach 400 x 500 x 250 mm

 - odekacz płaski

Nr kat.	W mm	D mm	Cena netto
⊖	1100		3060,-
983176120	1200	600	3150,-
983176130	1300		3270,-
983176140	1400		3370,-

Nr kat.	W mm	D mm	Cena netto
983177110	1100		3220,-
983177120	1200	700	3320,-
983177130	1300		3440,-
983177140	1400		3530,-



396

STÓŁ ZE ZLEWEM DWUKOMOROWYM DRZWI SKRZYDŁOWE

H = 850 MM

- blat tłoczony
- rant płaski h=40 mm
- otwór pod baterię pomiędzy komorami Ø 33 mm
- dostępne głębokości blatu (D) 600 lub 700 mm
- stół o D=600 mm posiada komorę o wymiarach 400x400x250 mm
- stół o D=700 mm posiada komorę o wymiarach 400x500x250 mm
- możliwy montaż zamka
- korpus szafki nie posiada tylnej ściany

Nr kat.	W mm	D mm	Cena netto
⊕	1000	600	4020,-

Nr kat.	W mm	D mm	Cena netto
983967100	1000	700	4200,-



397

STÓŁ ZE ZLEWEM DWUKOMOROWYM DRZWI SKRZYDŁOWE

H = 850 MM

- blat tłoczony
- rant płaski h=40 mm
- otwór pod baterię pomiędzy komorami Ø 33 mm
- dostępne głębokości blatu (D) 600 lub 700 mm
- stół o D=600 mm posiada komorę o wymiarach 400x400x250 mm
- stół o D=700 mm posiada komorę o wymiarach 500x500x250 mm, z wyjątkiem nr kat. 983977110, gdzie umieszczone są komory o wymiarach 400 x 500 x 250 mm
- w stołach 98 397 6 140, 98 397 7 140 trzje drzwi skrzydłowych
- możliwy montaż zamka
- korpus szafki nie posiada tylnej ściany

 - ociekacz płaski

Nr kat.	W mm	D mm	Cena netto
⊕	1100		4220,-
983976120	1200	600	4350,-
983976130	1300		4500,-
983976140	1400		4630,-

Nr kat.	W mm	D mm	Cena netto
983977110	1100		4350,-
983977120	1200	700	4510,-
983977130	1300		4690,-
983977140	1400		4850,-



398

STÓŁ ZE ZLEWEM DWUKOMOROWYM DRZWI SKRZYDŁOWE

H = 850 MM

- blat tłoczony
- rant płaski h=40 mm
- otwór pod baterię pomiędzy komorami Ø 33 mm
- dostępne głębokości blatu (D) 600 lub 700 mm
- stół o D=600 mm posiada komorę o wymiarach 400x400x250 mm
- stół o D=700 mm posiada komorę o wymiarach 500x500x250 mm, z wyjątkiem nr kat. 98 398 7 110, gdzie umieszczone są komory o wymiarach 400 x 500 x 250 mm
- w stołach 98 398 6 140, 98 398 7 140 trzje drzwi skrzydłowych
- możliwy montaż zamka
- korpus szafki nie posiada tylnej ściany

 - ociekacz płaski

Nr kat.	W mm	D mm	Cena netto
⊕	1100		4220,-
983986120	1200	600	4350,-
983986130	1300		4500,-
983986140	1400		4630,-

Nr kat.	W mm	D mm	Cena netto
983987110	1100		4350,-
983987120	1200	700	4510,-
983987130	1300		4690,-
983987140	1400		4850,-



399

STÓŁ ZE ZLEWEM DWUKOMOROWYM DRZWI SUWANE

H = 850 MM

- blat tłoczony
- rant płaski h=40 mm
- otwór pod baterię pomiędzy komorami Ø 33 mm
- dostępne głębokości blatu (D) 600 lub 700 mm
- stół o D=600 mm posiada komory o wymiarach 400x400x250 mm
- stół o D=700 mm posiada komory o wymiarach 400x500x250 mm
- możliwy montaż zamka
- korpus szafki nie posiada tylnej ściany



Nr kat.	W mm	D mm	Cena netto
Ø	1000	600	4230,-

Nr kat.	W mm	D mm	Cena netto
983997100	1000	700	4450,-

400

STÓŁ ZE ZLEWEM DWUKOMOROWYM DRZWI SUWANE

H = 850 MM

- blat tłoczony
- rant płaski h=40 mm
- otwór pod baterię pomiędzy komorami Ø 33 mm
- dostępne głębokości blatu (D) 600 lub 700 mm
- stół o D=600 mm posiada komory o wymiarach 400x400x250 mm
- stół o D=700 mm posiada komory o wymiarach 500x500x250 mm, z wyjątkiem nr kat. 98 400 7 110, gdzie umieszczone są komory o wymiarach 400 x 500 x 250 mm
- możliwy montaż zamka
- korpus szafki nie posiada tylnej ściany

 - ociekacz płaski



Nr kat.	W mm	D mm	Cena netto
Ø	1100		4360,-
984006120	1200	600	4480,-
984006130	1300		4600,-
984006140	1400		4710,-

Nr kat.	W mm	D mm	Cena netto
984007110	1100		4590,-
984007120	1200	700	4710,-
984007130	1300		4850,-
984007140	1400		4970,-

401

STÓŁ ZE ZLEWEM DWUKOMOROWYM DRZWI SUWANE

H = 850 MM

- blat tłoczony
- rant płaski h=40 mm
- otwór pod baterię pomiędzy komorami Ø 33 mm
- dostępne głębokości blatu (D) 600 lub 700 mm
- stół o D=600 mm posiada komory o wymiarach 400x400x250 mm
- stół o D=700 mm posiada komory o wymiarach 500x500x250 mm, z wyjątkiem nr kat. 98 401 7 110, gdzie umieszczone są komory o wymiarach 400 x 500 x 250 mm
- możliwy montaż zamka
- korpus szafki nie posiada tylnej ściany

 - ociekacz płaski



Nr kat.	W mm	D mm	Cena netto
Ø	1100		4360,-
984016120	1200	600	4480,-
984016130	1300		4600,-
984016140	1400		4710,-

Nr kat.	W mm	D mm	Cena netto
984017110	1100		4590,-
984017120	1200	700	4710,-
984017130	1300		4850,-
984017140	1400		4970,-

440

STÓŁ ZE ZLEWEM JEDNOKOMOROWYM BEZ PÓŁKI

H = 850 MM

- rant puszkowy 100x15 mm
- blat tłoczony
- stół skręcany do samodzielnego montażu
- nogi łączone za pomocą śrub
- meble wykonane w formie rozłożonej
- otwór pod baterię na środku komory Ø 33 mm
- dostępne głębokości blatu (D) 600 lub 700 mm
- stół o D=600 mm posiada komorę o wymiarach 400x400x250 mm
- stół o D=700 mm posiada komorę o wymiarach 500x500x250 mm
- z wyjątkiem 98 440 7 060, gdzie umieszczona jest komora 400x400x250 mm

Nr kat.	W mm	D mm	Cena netto
984406060	600	600	1760,-

Nr kat.	W mm	D mm	Cena netto
984407060	600	700	1820,-
984407070	700	700	1900,-



441

STÓŁ ZE ZLEWEM JEDNOKOMOROWYM BEZ PÓŁKI

H = 850 MM

- rant puszkowy 100x15 mm
- blat tłoczony
- stół skręcany do samodzielnego montażu
- nogi łączone za pomocą śrub
- meble wykonane w formie rozłożonej
- otwór pod baterię na środku komory Ø 33 mm
- dostępne głębokości blatu (D) 600 lub 700 mm
- stół o D=600 mm posiada komorę o wymiarach 400x400x250 mm
- stół o D=700 mm posiada komorę o wymiarach 500x500x250 mm

 - odekacz płaski

Nr kat.	W mm	D mm	Cena netto
984416070	700		1850,-
984416080	800		1910,-
984416090	900		1990,-
⊕	1000	600	2060,-
⊕	1100		2140,-
984416120	1200		2220,-
984416130	1300		2280,-
984416140	1400		2350,-

Nr kat.	W mm	D mm	Cena netto
984417080	800		1980,-
984417090	900		2070,-
984417100	1000		2150,-
984417110	1100	700	2230,-
984417120	1200		2310,-
⊕	1300		2390,-
984417140	1400		2480,-



442

STÓŁ ZE ZLEWEM JEDNOKOMOROWYM BEZ PÓŁKI

H = 850 MM

- rant puszkowy 100x15 mm
- stół spawany
- otwór pod baterię na środku komory o 33 mm
- stół o D = 600 mm posiada komorę o wymiarach 400 x 400 x 250 mm
- stół o D = 700 mm posiada komorę o wymiarach 500 x 500 x 250 mm

Nr kat.	W mm	D mm	Cena netto
984426150	1500		2440,-
984426160	1600		2500,-
984426170	1700	600	2580,-
984426180	1800		2650,-
984426190	1900		2740,-

Nr kat.	W mm	D mm	Cena netto
⊕	1500		2550,-
984427160	1600		2630,-
984427170	1700	700	2700,-
984427180	1800		2780,-
984427190	1900		2870,-



443

STÓŁ ZE ZLEWEM JEDNOKOMOROWYM BEZ PÓŁKI

H = 850 MM

- rant puszkowy 100x15 mm
- blat tłoczony
- stół skręcany do samodzielnego montażu
- nogi łączone za pomocą śrub
- meble wykonane w formie rozłożonej
- otwór pod baterię na środku komory Ø 33 mm
- dostępne głębokości blatu (D) 600 lub 700 mm
- stół o D=600 mm posiada komorę o wymiarach 400x400x250 mm
- stół o D=700 mm posiada komorę o wymiarach 500x500x250 mm

 - ociekacz płaski

Nr kat.	W mm	D mm	Cena netto
984436070	700		1850,-
984436080	800		1910,-
984436090	900		1990,-
⊕	1000	600	2060,-
⊕	1100	600	2140,-
984436120	1200		2220,-
984436130	1300		2280,-
984436140	1400		2350,-

Nr kat.	W mm	D mm	Cena netto
984437080	800		1980,-
984437090	900		2070,-
984437100	1000		2150,-
984437110	1100	700	2230,-
984437120	1200		2310,-
⊕	1300		2390,-
984437140	1400		2480,-



444

STÓŁ ZE ZLEWEM JEDNOKOMOROWYM BEZ PÓŁKI

H = 850 MM

- stół spawany
- rant puszkowy 100x15 mm
- otwór pod baterię na środku komory o 33 mm
- stół o D = 600 mm posiada komorę o wymiarach 400 x 400 x 250 mm
- stół o D = 700 mm posiada komorę o wymiarach 500 x 500 x 250 mm

Nr kat.	W mm	D mm	Cena netto
984446150	1500		2440,-
984446160	1600		2500,-
984446170	1700	600	2580,-
984446180	1800		2650,-
984446190	1900		2740,-

Nr kat.	W mm	D mm	Cena netto
⊕	1500		2550,-
984447160	1600		2630,-
984447170	1700	700	2700,-
984447180	1800		2780,-
984447190	1900		2870,-



445

STÓŁ ZE ZLEWEM JEDNOKOMOROWYM Z PÓŁKĄ

H = 850 MM

- rant puszkowy 100x15 mm
- blat tłoczony
- stół skręcany do samodzielnego montażu
- nogi łączone za pomocą śrub
- meble wykonane w formie rozłożonej
- otwór pod baterię na środku komory Ø 33 mm
- dostępne głębokości blatu (D) 600 lub 700 mm
- stół o D=600 mm posiada komorę o wymiarach 400x400x250 mm
- stół o D=700 mm posiada komorę o wymiarach 500x500x250 mm z wyjątkiem 98 445 7 060, gdzie umieszczona jest komora 400x400x250 mm

Nr kat.	W mm	D mm	Cena netto
984456060	600	600	1880,-

Nr kat.	W mm	D mm	Cena netto
984457060	600	700	1960,-
984457070	700	700	2060,-



446

STÓŁ ZE ZLEWEM JEDNOKOMOROWYM Z PÓŁKĄ

H = 850 MM

- rant puszkowy 100x15 mm
- stół skręcany do samodzielnego montażu
- nogi łączone za pomocą śrub
- meble wykonane w formie rozłożonej
- otwór pod baterię na środku komory Ø 33 mm
- dostępne głębokości blatu (D) 600 lub 700 mm
- stół o D=600 mm posiada komorę o wymiarach 400x400x250 mm
- stół o D=700 mm posiada komorę o wymiarach 500x500x250 mm

 - ociekacz płaski

Nr kat.	W mm	D mm	Cena netto
984466070	700		1980,-
984466080	800		2070,-
984466090	900		2160,-
⊕	1000		2250,-
⊕	1100		2350,-
984466120	1200		2440,-
984466130	1300	600	2550,-
984466140	1400		2630,-
984466150	1500		2720,-
984466160	1600		2810,-
984466170	1700		2910,-
984466180	1800		3000,-
984466190	1900		3090,-

Nr kat.	W mm	D mm	Cena netto
984467080	800		2190,-
984467090	900		2270,-
984467100	1000		2370,-
984467110	1100		2490,-
984467120	1200		2590,-
⊕	1300	700	2690,-
984467140	1400		2780,-
⊕	1500		2880,-
984467160	1600		2980,-
984467170	1700		3100,-
984467180	1800		3200,-
984467190	1900		3300,-



447

STÓŁ ZE ZLEWEM JEDNOKOMOROWYM Z PÓŁKĄ

H = 850 MM

- rant puszkowy 100x15 mm
- blat tłoczony
- stół skręcany do samodzielnego montażu
- nogi łączone za pomocą śrub
- meble wykonane w formie rozłożonej
- otwór pod baterię na środku komory Ø 33 mm
- dostępne głębokości blatu (D) 600 lub 700 mm
- stół o D=600 mm posiada komorę o wymiarach 400x400x250 mm
- stół o D=700 mm posiada komorę o wymiarach 500x500x250 mm

 - ociekacz płaski

Nr kat.	W mm	D mm	Cena netto
984476070	700		1980,-
984476080	800		2070,-
984476090	900		2160,-
⊕	1000		2250,-
⊕	1100		2350,-
984476120	1200		2440,-
984476130	1300	600	2550,-
984476140	1400		2630,-
984476150	1500		2720,-
984476160	1600		2810,-
984476170	1700		2910,-
984476180	1800		3000,-
984476190	1900		3090,-

Nr kat.	W mm	D mm	Cena netto
984477080	800		2190,-
984477090	900		2270,-
984477100	1000		2370,-
984477110	1100		2490,-
984477120	1200		2590,-
⊕	1300	700	2690,-
984477140	1400		2780,-
⊕	1500		2880,-
984477160	1600		2980,-
984477170	1700		3100,-
984477180	1800		3200,-
984477190	1900		3300,-



448

STÓŁ ZE ZLEWEM JEDNOKOMOROWYM DRZWI SKRZYDŁOWE

H = 850 MM

- rant puszkowy 100x15 mm
- blat tłoczony
- otwór pod baterię na środku komory Ø 33 mm
- dostępne głębokości blatu (D) 600 lub 700 mm
- stoły posiadają komorę o wymiarach 400x400x250 mm
- zawiasy w drzwiach po stronie lewej
- możliwy montaż zamka
- korpus szafki nie posiada tylnej ściany

Nr kat.	W mm	D mm	Cena netto
984486050	500	600	2570,-
984486060	600	600	2750,-

Nr kat.	W mm	D mm	Cena netto
984487050	500	700	2680,-
984487060	600	700	2860,-



449
STÓŁ ZE ZLEWEM JEDNOKOMOROWYM DRZWI SKRZYDŁOWE

H = 850 MM

- rant puszkowy 100x15 mm
- blat tłoczony
- otwór pod baterię na środku komory Ø 33 mm
- dostępne głębokości blatu (D) 600 lub 700 mm
- stół o D=600 mm posiada komorę o wymiarach 400x400x250 mm
- stół o D=700 mm posiada komorę o wymiarach 500x500x250 mm
- w stołach 98 449 6 140, 98 449 7 140 troje drzwi skrzydłowych
- możliwy montaż zamka
- korpus szafki nie posiada tylnej ściany

 - ociekacz płaski

Nr kat.	W mm	D mm	Cena netto
984496070	700		2910,-
984496080	800		3060,-
984496090	900		3220,-
⊕	1000		3370,-
⊕	1100	600	3520,-
984496120	1200		3680,-
984496130	1300		3820,-
984496140	1400		3960,-
984496150	1500		4090,-

Nr kat.	W mm	D mm	Cena netto
984497070	700		3070,-
984497080	800		3220,-
984497090	900		3380,-
984497100	1000		3520,-
984497110	1100	700	3700,-
984497120	1200		3840,-
⊕	1300		4000,-
984497140	1400		4170,-
⊕	1500		4310,-


450
STÓŁ ZE ZLEWEM JEDNOKOMOROWYM DRZWI SKRZYDŁOWE

H = 850 MM

- rant puszkowy 100x15 mm
- blat tłoczony
- otwór pod baterię na środku komory Ø 33 mm
- dostępne głębokości blatu (D) 600 lub 700 mm
- stół o D=600 mm posiada komorę o wymiarach 400x400x250 mm
- stół o D=700 mm posiada komorę o wymiarach 500x500x250 mm
- w stołach 98 387 6 140, 98 387 7 140 troje drzwi skrzydłowych
- możliwy montaż zamka
- korpus szafki nie posiada tylnej ściany

 - ociekacz płaski

Nr kat.	W mm	D mm	Cena netto
984506070	700		2910,-
984506080	800		3060,-
984506090	900		3220,-
⊕	1000		3370,-
⊕	1100	600	3520,-
984506120	1200		3680,-
984506130	1300		3820,-
984506140	1400		3960,-
984506150	1500		4090,-

Nr kat.	W mm	D mm	Cena netto
984507070	700		3070,-
984507080	800		3220,-
984507090	900		3380,-
984507100	1000		3520,-
984507110	1100	700	3700,-
984507120	1200		3840,-
⊕	1300		4000,-
984507140	1400		4170,-
⊕	1500		4310,-


451
STÓŁ ZE ZLEWEM JEDNOKOMOROWYM DRZWI SUWANE

H = 850 MM

- rant puszkowy 100x15 mm
- blat tłoczony
- otwór pod baterię po lewej stronie komory Ø 33 mm
- dostępne głębokości blatu (D) 600 lub 700 mm
- stół o D=600 mm posiada komorę o wymiarach 400x400x250 mm
- stół o D=700 mm posiada komorę o wymiarach 500x500x250 mm
- możliwy montaż zamka
- korpus szafki nie posiada tylnej ściany

 - ociekacz płaski

Nr kat.	W mm	D mm	Cena netto
984516080	800		3180,-
984516090	900		3300,-
⊕	1000		3400,-
⊕	1100		3520,-
984516120	1200		3640,-
984516130	1300		3760,-
984516140	1400	600	3870,-
984516150	1500		3980,-
984516160	1600		4100,-
984516170	1700		4220,-
984516180	1800		4330,-
984516190	1900		4440,-

Nr kat.	W mm	D mm	Cena netto
984517080	800		3360,-
984517090	900		3480,-
984517100	1000		3620,-
984517110	1100		3740,-
984517120	1200		3850,-
⊕	1300		3990,-
984517140	1400	700	4130,-
⊕	1500		4240,-
984517160	1600		4350,-
984517170	1700		4480,-
984517180	1800		4620,-
984517190	1900		4750,-



452

STÓŁ ZE ZLEWEM JEDNOKOMOROWYM DRZWI SUWANE

H = 850 MM

- rant puszkowy 100x15 mm
- blat tłoczony
- otwór pod baterię po prawej stronie komory Ø 33 mm
- dostępne głębokości blatu (D) 600 lub 700 mm
- stół o D=600 mm posiada komorę o wymiarach 400x400x250 mm
- stół o D=700 mm posiada komorę o wymiarach 500x500x250 mm
- możliwy montaż zamka
- korpus szafki nie posiada tylnej ściany

 - ociekacz płaski

Nr kat.	W mm	D mm	Cena netto	Nr kat.	W mm	D mm	Cena netto
984526080	800		3180,-	984527080	800		3360,-
984526090	900		3300,-	984527090	900		3480,-
⊗	1000		3400,-	984527100	1000		3620,-
⊗	1100		3520,-	984527110	1100		3740,-
984526120	1200		3640,-	984527120	1200		3850,-
984526130	1300	600	3760,-	⊗	1300	700	3990,-
984526140	1400		3870,-	984527140	1400		4130,-
984526150	1500		3980,-	⊗	1500		4240,-
984526160	1600		4100,-	984527160	1600		4350,-
984526170	1700		4220,-	984527170	1700		4480,-
984526180	1800		4330,-	984527180	1800		4620,-
984526190	1900		4440,-	984527190	1900		4750,-



453

STÓŁ ZE ZLEWEM DWUKOMOROWYM BEZ PÓŁKI

H = 850 MM

- rant puszkowy 100x15 mm
- blat tłoczony
- stół skręcany do samodzielnego montażu
- nogi łączone za pomocą śrub
- meble wykonane w formie rozłożonej
- komory umieszczone centralnie
- otwór pod baterię pomiędzy komorami Ø 33 mm
- dostępne głębokości blatu (D) 600 lub 700 mm
- stół o D=600 mm posiada komory o wymiarach 400x400x250 mm
- stół o D=700 mm posiada komory o wymiarach 400x500x250 mm

Nr kat.	W mm	D mm	Cena netto	Nr kat.	W mm	D mm	Cena netto
⊗	1000	600	2490,-	984537100	1000	700	2580,-



454

STÓŁ ZE ZLEWEM DWUKOMOROWYM BEZ PÓŁKI

H = 850 MM

- rant puszkowy 100x15 mm
- blat tłoczony
- stół skręcany do samodzielnego montażu
- nogi łączone za pomocą śrub
- meble wykonane w formie rozłożonej
- otwór pod baterię pomiędzy komorami Ø 33 mm
- dostępne głębokości blatu (D) 600 lub 700 mm
- stół o D=600 mm posiada komory o wymiarach 400x400x250 mm
- stół o D=700 mm posiada komory o wymiarach 500x500x250 mm, z wyjątkiem nr kat. 984547110, gdzie umieszczone są komory o wymiarach 400 x 500 x 250 mm

 - ociekacz płaski

Nr kat.	W mm	D mm	Cena netto	Nr kat.	W mm	D mm	Cena netto
⊗	1100		2590,-	984547110	1100		2680,-
984546120	1200	600	2650,-	984547120	1200	700	2750,-
984546130	1300		2720,-	984547130	1300		2830,-
984546140	1400		2800,-	984547140	1400		2890,-



455
STÓŁ ZE ZLEWEM DWUKOMOROWYM BEZ PÓŁKI

H = 850 MM

- rant puszkowy 100x15 mm
- stół spawany
- blat tłoczony
- otwór pod baterię pomiędzy komorami Ø 33 mm
- dostępne głębokości blatu (D) 600 lub 700 mm
- stół o D=600 mm posiada komory o wymiarach 400x400x250 mm
- stół o D=700 mm posiada komory o wymiarach 500x500x250 mm

Nr kat.	W mm	D mm	Cena netto	Nr kat.	W mm	D mm	Cena netto
⊕	1500		2870,-	⊕	1500		2980,-
984556160	1600		2950,-	984557160	1600		3060,-
984556170	1700	600	3020,-	⊕	1700	700	3140,-
984556180	1800		3110,-	984557180	1800		3230,-
984556190	1900		3200,-	984557190	1900		3320,-


456
STÓŁ ZE ZLEWEM DWUKOMOROWYM BEZ PÓŁKI

H = 850 MM

- rant puszkowy 100x15 mm
- blat tłoczony
- stół skręcany do samodzielnego montażu
- nogi łączone za pomocą śrub
- meble wykonane w formie rozłożonej
- otwór pod baterię pomiędzy komorami Ø 33 mm
- dostępne głębokości blatu (D) 600 lub 700 mm
- stół o D=600 mm posiada komory o wymiarach 400x400x250 mm
- stół o D=700 mm posiada komory o wymiarach 500x500x250 mm, z wyjątkiem nr kat. 984567110, gdzie umieszczone są komory o wymiarach 400 x 500 x 250 mm

 - ociekacz płaski

Nr kat.	W mm	D mm	Cena netto	Nr kat.	W mm	D mm	Cena netto
⊕	1100		2590,-	984567110	1100		2680,-
984566120	1200		2650,-	984567120	1200		2750,-
984566130	1300	600	2720,-	984567130	1300	700	2830,-
984566140	1400		2800,-	984567140	1400		2890,-


457
STÓŁ ZE ZLEWEM DWUKOMOROWYM BEZ PÓŁKI

H = 850 MM

- stół spawany
- rant puszkowy 100x15 mm
- blat tłoczony
- otwór pod baterię pomiędzy komorami Ø 33 mm
- dostępne głębokości blatu (D) 600 lub 700 mm
- stół o D=600 mm posiada komory o wymiarach 400x400x250 mm
- stół o D=700 mm posiada komory o wymiarach 500x500x250 mm

 - ociekacz płaski

Nr kat.	W mm	D mm	Cena netto	Nr kat.	W mm	D mm	Cena netto
⊕	1500		2870,-	⊕	1500		2980,-
984576160	1600		2950,-	984577160	1600		3060,-
984576170	1700	600	3020,-	⊕	1700	700	3140,-
984576180	1800		3110,-	984577180	1800		3230,-
984576190	1900		3200,-	984577190	1900		3320,-



458

STÓŁ ZE ZLEWEM DWUKOMOROWYM Z PÓŁKĄ

H = 850 MM

- rant puszkowy 100x15 mm
- blat tłoczony
- stół skręcany do samodzielnego montażu
- nogi łączone za pomocą śrub
- meble wykonane w formie rozłożonej
- komory umieszczone centralnie
- otwór pod baterię pomiędzy komorami Ø 33 mm
- dostępne głębokości blatu (D) 600 lub 700 mm
- stół o D=600 mm posiada komory o wymiarach 400x400x250 mm
- stół o D=700 mm posiada komory o wymiarach 400x500x250 mm

Nr kat.	W mm	D mm	Cena netto
☉	1000	600	2880,-

Nr kat.	W mm	D mm	Cena netto
984587100	1000	700	3000,-



459

STÓŁ ZE ZLEWEM DWUKOMOROWYM Z PÓŁKĄ

H = 850 MM

- rant puszkowy 100x15 mm
- blat tłoczony
- stół skręcany do samodzielnego montażu
- nogi łączone za pomocą śrub
- meble wykonane w formie rozłożonej
- otwór pod baterię pomiędzy komorami Ø 33 mm
- dostępne głębokości blatu (D) 600 lub 700 mm
- stół o D=600 mm posiada komory o wymiarach 400x400x250 mm
- stół o D=700 mm posiada komory o wymiarach 500x500x250 mm, z wyjątkiem nr kat. 984597110, gdzie umieszczone są komory o wymiarach 400 x 500 x 250 mm

 - ociekacz płaski

Nr kat.	W mm	D mm	Cena netto
☉	1100		2970,-
984596120	1200		3060,-
984596130	1300		3180,-
984596140	1400		3270,-
☉	1500	600	3370,-
984596160	1600		3470,-
984596170	1700		3570,-
984596180	1800		3680,-
984596190	1900		3780,-

Nr kat.	W mm	D mm	Cena netto
984597110	1100		3120,-
984597120	1200		3220,-
984597130	1300		3330,-
984597140	1400		3420,-
☉	1500	700	3530,-
984597160	1600		3670,-
☉	1700		3780,-
984597180	1800		3870,-
984597190	1900		3980,-



460

STÓŁ ZE ZLEWEM DWUKOMOROWYM Z PÓŁKĄ

H = 850 MM

- rant puszkowy 100x15 mm
- blat tłoczony
- stół skręcany do samodzielnego montażu
- nogi łączone za pomocą śrub
- meble wykonane w formie rozłożonej
- otwór pod baterię pomiędzy komorami Ø 33 mm
- dostępne głębokości blatu (D) 600 lub 700 mm
- stół o D=600 mm posiada komory o wymiarach 400x400x250 mm
- stół o D=700 mm posiada komory o wymiarach 500x500x250 mm, z wyjątkiem nr kat. 984607110, gdzie umieszczone są komory o wymiarach 400 x 500 x 250 mm

 - ociekacz płaski

Nr kat.	W mm	D mm	Cena netto
☉	1100		2970,-
984606120	1200		3060,-
984606130	1300		3180,-
984606140	1400		3270,-
☉	1500	600	3370,-
984606160	1600		3470,-
984606170	1700		3570,-
984606180	1800		3680,-
984606190	1900		3780,-

Nr kat.	W mm	D mm	Cena netto
984607110	1100		3120,-
984607120	1200		3220,-
984607130	1300		3330,-
984607140	1400		3420,-
☉	1500	700	3530,-
984607160	1600		3670,-
☉	1700		3780,-
984607180	1800		3870,-
984607190	1900		3980,-



461

STÓŁ ZE ZLEWEM DWUKOMOROWYM DRZWI SKRZYDŁOWE

H = 850 MM

- rant puszkowy 100x15 mm
- blat tłoczony
- otwór pod baterię pomiędzy komorami Ø 33 mm
- dostępne głębokości blatu (D) 600 lub 700 mm
- stół o D=600 mm posiada komory o wymiarach 400x400x250 mm
- stół o D=700 mm posiada komory o wymiarach 400x500x250 mm
- możliwy montaż zamka
- korpus szafki nie posiada tylnej ściany



Nr kat.	W mm	D mm	Cena netto
Ⓢ	1000	600	3900,-

Nr kat.	W mm	D mm	Cena netto
984617100	1000	700	4080,-

462

STÓŁ ZE ZLEWEM DWUKOMOROWYM DRZWI SKRZYDŁOWE

H = 850 MM

- rant puszkowy 100x15 mm
- blat tłoczony
- otwór pod baterię pomiędzy komorami Ø 33 mm
- dostępne głębokości blatu (D) 600 lub 700 mm
- stół o D=600 mm posiada komorę o wymiarach 400x400x250 mm
- stół o D=700 mm posiada komorę o wymiarach 500x500x250 mm, z wyjątkiem nr kat. 98 462 7 110, gdzie umieszczone są komory o wymiarach 400x500x250 mm
- w stołach 98 462 6 140, 98 462 7 140 trzej drzwi skrzydłowych
- możliwy montaż zamka
- korpus szafki nie posiada tylnej ściany

 - ociekacz płaski



Nr kat.	W mm	D mm	Cena netto
Ⓢ	1100		4090,-
984626120	1200		4230,-
984626130	1300	600	4360,-
984626140	1400		4500,-
Ⓢ	1500		4630,-

Nr kat.	W mm	D mm	Cena netto
984627110	1100		4230,-
984627120	1200		4370,-
984627130	1300	700	4550,-
984627140	1400		4700,-
Ⓢ	1500		4850,-

463

STÓŁ ZE ZLEWEM DWUKOMOROWYM DRZWI SKRZYDŁOWE

H = 850 MM

- rant puszkowy 100x15 mm
- blat tłoczony
- otwór pod baterię pomiędzy komorami Ø 33 mm
- dostępne głębokości blatu (D) 600 lub 700 mm
- stół o D=600 mm posiada komorę o wymiarach 400x400x250 mm
- stół o D=700 mm posiada komorę o wymiarach 500x500x250 mm z wyjątkiem nr kat. 98 463 7 110, gdzie umieszczone są komory o wymiarach 400x500x250 mm
- w stołach 98 463 6 140, 98 463 7 140 trzej drzwi skrzydłowych
- możliwy montaż zamka
- korpus szafki nie posiada tylnej ściany

 - ociekacz płaski



Nr kat.	W mm	D mm	Cena netto
Ⓢ	1100		4090,-
984636120	1200		4230,-
984636130	1300	600	4360,-
984636140	1400		4500,-
Ⓢ	1500		4630,-

Nr kat.	W mm	D mm	Cena netto
984637110	1100		4230,-
984637120	1200		4370,-
984637130	1300	700	4550,-
984637140	1400		4700,-
Ⓢ	1500		4850,-

464

STÓŁ ZE ZLEWEM DWUKOMOROWYM DRZWI SUWANE

H = 850 MM

- rant puszkowy 100x15 mm
- blat tłoczony
- otwór pod baterię pomiędzy komorami Ø 33 mm
- dostępne głębokości blatu (D) 600 lub 700 mm
- stół o D=600 mm posiada komory o wymiarach 400x400x250 mm
- stół o D=700 mm posiada komory o wymiarach 400x500x250 mm
- możliwy montaż zamka
- korpus szafki nie posiada tylnej ściany

Nr kat.	W mm	D mm	Cena netto
⊕	1000	600	4100,-

Nr kat.	W mm	D mm	Cena netto
984647100	1000	700	4320,-



465

STÓŁ ZE ZLEWEM DWUKOMOROWYM DRZWI SUWANE

H = 850 MM

- rant puszkowy 100x15 mm
- blat tłoczony
- otwór pod baterię pomiędzy komorami Ø 33 mm
- dostępne głębokości blatu (D) 600 lub 700 mm
- stół o D=600 mm posiada komory o wymiarach 400x400x250 mm
- stół o D=700 mm posiada komory o wymiarach 500x500x250 mm z wyjątkiem nr kat. 98 465 7 110, gdzie umieszczone są komory o wymiarach 400x500x250 mm
- możliwy montaż zamka
- korpus szafki nie posiada tylnej ściany

 - ociekacz płaski

Nr kat.	W mm	D mm	Cena netto
⊕	1100		4230,-
984656120	1200		4340,-
984656130	1300		4460,-
984656140	1400		4580,-
⊕	1500	600	4700,-
984656160	1600		4810,-
984656170	1700		4940,-
984656180	1800		5060,-
984656190	1900		5190,-

Nr kat.	W mm	D mm	Cena netto
984657110	1100		4450,-
984657120	1200		4580,-
984657130	1300		4700,-
984657140	1400		4830,-
⊕	1500	700	4950,-
984657160	1600		5090,-
⊕	1700		5210,-
984657180	1800		5360,-
984657190	1900		5480,-



466

STÓŁ ZE ZLEWEM DWUKOMOROWYM DRZWI SUWANE

H = 850 MM

- rant puszkowy 100x15 mm
- blat tłoczony
- otwór pod baterię pomiędzy komorami Ø 33 mm
- dostępne głębokości blatu (D) 600 lub 700 mm
- stół o D=600 mm posiada komory o wymiarach 400x400x250 mm
- stół o D=700 mm posiada komory o wymiarach 500x500x250 mm z wyjątkiem nr kat. 98 466 7 110, gdzie umieszczone są komory o wymiarach 400x500x250 mm
- możliwy montaż zamka
- korpus szafki nie posiada tylnej ściany

 - ociekacz płaski

Nr kat.	W mm	D mm	Cena netto
⊕	1100		4230,-
984666120	1200		4340,-
984666130	1300		4460,-
984666140	1400		4580,-
⊕	1500	600	4700,-
984666160	1600		4810,-
984666170	1700		4940,-
984666180	1800		5060,-
984666190	1900		5190,-

Nr kat.	W mm	D mm	Cena netto
984667110	1100		4450,-
984667120	1200		4580,-
984667130	1300		4700,-
984667140	1400		4830,-
⊕	1500	700	4950,-
984667160	1600		5090,-
⊕	1700		5210,-
984667180	1800		5360,-
984667190	1900		5480,-



489

STÓŁ ZE ZLEWEM JEDNOKOMOROWYM
I MIEJSCEM NA LODÓWKĘ LUB ZMYWARKĘ

H = 900 MM

- stół skręcany do samodzielnego montażu
- rant puszkowy 100x15 mm
- nogi łączone za pomocą śrub
- meble wysyłane w formie rozłożonej
- otwór pod baterię na środku komory Ø 33 mm
- stół o D = 600 mm posiada komorę o wymiarach 400 x 400 x 250 mm
- stół o D = 700 mm posiada komorę o wymiarach 500 x 500 x 250 mm z wyjątkiem nr kat. 984897120, gdzie umieszczone są komory o wymiarach 400 x 500 x 250 mm

Nr kat.	W mm	D mm	Cena netto
984896120	1200	600	2130,-
984896130	1300		2220,-
984896140	1400		2280,-
984896150	1500		2360,-
984896160	1600		2440,-
984896170	1700		2510,-
984896180	1800	2590,-	
984896190	1900	2660,-	

Nr kat.	W mm	D mm	Cena netto
984897120	1200	700	2230,-
984897130	1300		2320,-
984897140	1400		2400,-
984897150	1500		2490,-
984897160	1600		2570,-
984897170	1700		2650,-
984897180	1800	2710,-	
984897190	1900	2800,-	



490

STÓŁ ZE ZLEWEM JEDNOKOMOROWYM
I MIEJSCEM NA LODÓWKĘ LUB ZMYWARKĘ

H = 900 MM

- stół skręcany do samodzielnego montażu
- rant puszkowy 100x15 mm
- nogi łączone za pomocą śrub
- meble wysyłane w formie rozłożonej
- otwór pod baterię na środku komory Ø 33 mm
- stół o D = 600 mm posiada komorę o wymiarach 400 x 400 x 250 mm
- stół o D = 700 mm posiada komorę o wymiarach 500 x 500 x 250 mm z wyjątkiem nr kat. 984907120, gdzie umieszczone są komory o wymiarach 400 x 500 x 250 mm

Nr kat.	W mm	D mm	Cena netto
984906120	1200	600	2130,-
984906130	1300		2220,-
984906140	1400		2280,-
984906150	1500		2360,-
984906160	1600		2440,-
984906170	1700		2510,-
984906180	1800	2590,-	
984906190	1900	2660,-	

Nr kat.	W mm	D mm	Cena netto
984907120	1200	700	2230,-
984907130	1300		2320,-
984907140	1400		2400,-
984907150	1500		2490,-
984907160	1600		2570,-
984907170	1700		2650,-
984907180	1800	2710,-	
984907190	1900	2800,-	



491

STÓŁ ZE ZLEWEM DWUKOMOROWYM
Z MIEJSCEM NA LODÓWKĘ LUB ZMYWARKĘ

H = 900 MM

- stół spawany
- rant puszkowy 100x15 mm
- otwór pod baterię pomiędzy komorami Ø 33 mm
- stół o D = 600 mm posiada komory o wymiarach 400 x 400 x 250 mm
- stół o D = 700 mm posiada komory o wymiarach 500 x 500 x 250 mm z wyjątkiem nr kat. 984917160 gdzie umieszczone są komory o wymiarach 400 x 500 x 250 mm

Nr kat.	W mm	D mm	Cena netto
984916160	1600	600	2870,-
984916170	1700		2950,-
984916180	1800		3010,-
984916190	1900		3090,-
984916200	2000		3180,-

Nr kat.	W mm	D mm	Cena netto
984917160	1600	700	2980,-
984917170	1700		3060,-
984917180	1800		3140,-
984917190	1900		3230,-
984917190	2000		3330,-



492

STÓŁ ZE ZLEWEM DWUKOMOROWYM
Z MIEJSCEM NA LODÓWKĘ LUB ZMYWARKĘ

H = 900 MM

- stół spawany
- rant puszkowy 100x15 mm
- otwór pod baterię pomiędzy komorami Ø 33 mm
- stół o D = 600 mm posiada komory o wymiarach 400 x 400 x 250 mm
- stół o D = 700 mm posiada komory o wymiarach 500 x 500 x 250 mm z wyjątkiem nr kat. 984927160 gdzie umieszczone są komory o wymiarach 400 x 500 x 250 mm

Nr kat.	W mm	D mm	Cena netto
984926160	1600	600	2870,-
984926170	1700		2950,-
984926180	1800		3010,-
984926190	1900		3090,-
984926200	2000		3180,-

Nr kat.	W mm	D mm	Cena netto
984927160	1600	700	2980,-
984927170	1700		3060,-
984927180	1800		3140,-
984927190	1900		3230,-
984927190	2000		3330,-



062

STÓŁ ZE ZLEWEM JEDNOKOMOROWYM BEZ PÓŁKI

H = 850 MM

- stół skręcany do samodzielnego montażu
- nogi łączone za pomocą śrub
- meble wysyłane w formie rozłożonej
- otwór pod baterię na środku komory ø 33 mm
- stół o D=600, posiada komorę o wymiarach 400x400x250 mm
- stół o D=700 posiada komorę o wymiarach 500x500x250 mm

Nr kat.	W mm	D mm	Cena netto
980626060	600	600	2110,-

Nr kat.	W mm	D mm	Cena netto
980627060	600	700	2180,-
980627070	700	700	2280,-



063

STÓŁ ZE ZLEWEM JEDNOKOMOROWYM I OTWOREM POD ROZDRABNIACZ

H = 850 MM

- stół skręcany do samodzielnego montażu
- nogi łączone za pomocą śrub
- meble wysyłane w formie rozłożonej
- otwór pod baterię na środku komory ø 33 mm
- stół o D=600 mm posiada komorę o wymiarach 400x400x250 mm
- stół o D=700 mm posiada komorę o wymiarach 500x500x250 mm
- otwór pod rozdrabniacz ø 90 mm
- po lewej stronie komory otwór pod włącznik pneumatyczny ø 33 mm

Nr kat.	W mm	D mm	Cena netto
980636060	600	600	2260,-

Nr kat.	W mm	D mm	Cena netto
980637070	700	700	2430,-



064

STÓŁ ZE ZLEWEM JEDNOKOMOROWYM BEZ PÓŁKI

H = 850 MM

- stół skręcany do samodzielnego montażu
- nogi łączone za pomocą śrub
- meble wysyłane w formie rozłożonej
- otwór pod baterię na środku komory ø 33 mm
- stół o D=600 mm posiada komorę o wymiarach 400x400x250 mm
- stół o D=700 mm posiada komorę o wymiarach 500x500x250 mm
- możliwe wycięcie otworu pod rozdrabniacz odpadów - dopłata

Nr kat.	W mm	D mm	Cena netto
980646070	700		2220,-
980646080	800		2310,-
980646090	900		2390,-
980646100	1000	600	2480,-
980646110	1100		2580,-
980646120	1200		2660,-
980646130	1300		2750,-
980646140	1400		2840,-

Nr kat.	W mm	D mm	Cena netto
980647080	800		2390,-
980647090	900		2480,-
980647100	1000		2580,-
980647110	1100	700	2680,-
980647120	1200		2760,-
980647130	1300		2860,-
980647140	1400		2970,-



065

STÓŁ ZE ZLEWEM JEDNOKOMOROWYM
BEZ PÓŁKI

H = 850 MM

- stół spawany
- otwór pod baterię na środku komory ø 33 mm
- stół o D=600 mm posiada komorę o wymiarach 400x400x250 mm
- stół o D=700 mm posiada komorę o wymiarach 500x500x250 mm
- możliwe wycięcie otworu pod rozdrabniacz odpadów - dopłata

Nr kat.	W mm	D mm	Cena netto	Nr kat.	W mm	D mm	Cena netto
980656150	1500		2940,-	980657150	1500		3070,-
980656160	1600		3020,-	980657160	1600		3180,-
980656170	1700	600	3110,-	980657170	1700	700	3260,-
980656180	1800		3190,-	980657180	1800		3360,-
980656190	1900		3300,-	980657190	1900		3460,-



066

STÓŁ ZE ZLEWEM JEDNOKOMOROWYM
BEZ PÓŁKI

H = 850 MM

- stół skręcany do samodzielnego montażu
- nogi łączone za pomocą śrub
- meble wysyłane w formie rozłożonej
- otwór pod baterię na środku komory ø 33 mm
- stół o D=600 mm posiada komorę o wymiarach 400x400x250 mm
- stół o D=700 mm posiada komorę o wymiarach 500x500x250 mm
- możliwe wycięcie otworu pod rozdrabniacz odpadów - dopłata

Nr kat.	W mm	D mm	Cena netto	Nr kat.	W mm	D mm	Cena netto
98066070	700		2220,-	980667080	800		2390,-
98066080	800		2310,-	980667090	900		2480,-
98066090	900		2390,-	980667100	1000		2580,-
98066100	1000	600	2480,-	980667110	1100	700	2680,-
98066110	1100		2580,-	980667120	1200		2760,-
98066120	1200		2660,-	980667130	1300		2860,-
98066130	1300		2750,-	980667140	1400		2970,-
98066140	1400		2840,-				



067

STÓŁ ZE ZLEWEM JEDNOKOMOROWYM
BEZ PÓŁKI

H = 850 MM

- stół spawany
- otwór pod baterię na środku komory ø 33 mm
- stół o D=600 mm posiada komorę o wymiarach 400x400x250 mm
- stół o D=700 mm posiada komorę o wymiarach 500x500x250 mm
- możliwe wycięcie otworu pod rozdrabniacz odpadów - dopłata

Nr kat.	W mm	D mm	Cena netto	Nr kat.	W mm	D mm	Cena netto
980676150	1500		2940,-	980677150	1500		3070,-
980676160	1600		3020,-	980677160	1600		3180,-
980676170	1700	600	3110,-	980677170	1700	700	3260,-
980676180	1800		3190,-	980677180	1800		3360,-
980676190	1900		3300,-	980677190	1900		3460,-



068

STÓŁ ZE ZLEWEM JEDNOKOMOROWYM Z PÓŁKĄ

H = 850 MM

- stół skręcany do samodzielnego montażu
- nogi oraz półka łączone za pomocą śrub
- meble wysyłane w formie rozłożonej
- otwór pod baterię na środku komory ø 33 mm
- stół o D=600 mm posiada komorę o wymiarach 400x400x250 mm
- stół o D=700 mm posiada komorę o wymiarach 500x500x250 mm
- możliwe wycięcie otworu pod rozdrabniacz odpadów - dopłata

Nr kat.	W mm	D mm	Cena netto
980686060	600	600	2260,-

Nr kat.	W mm	D mm	Cena netto
980687060	600	700	2350,-
980687070	700	700	2480,-



069

STÓŁ ZE ZLEWEM JEDNOKOMOROWYM Z PÓŁKĄ

H = 850 MM

- stół skręcany do samodzielnego montażu
- nogi oraz półka łączone za pomocą śrub
- meble wysyłane w formie rozłożonej
- otwór pod baterię na środku komory ø 33 mm
- stół o D=600 mm posiada komorę o wymiarach 400x400x250 mm
- stół o D=700 mm posiada komorę o wymiarach 500x500x250 mm
- możliwe wycięcie otworu pod rozdrabniacz odpadów - dopłata

Nr kat.	W mm	D mm	Cena netto
980696070	700		2390,-
980696080	800		2490,-
980696090	900		2600,-
980696100	1000		2720,-
980696110	1100		2830,-
980696120	1200		2940,-
980696130	1300	600	3030,-
980696140	1400		3150,-
980696150	1500		3260,-
980696160	1600		3370,-
980696170	1700		3500,-
980696180	1800		3610,-
980696190	1900		3720,-

Nr kat.	W mm	D mm	Cena netto
980697080	800		2600,-
980697090	900		2740,-
980697100	1000		2850,-
980697110	1100		2970,-
980697120	1200		3110,-
980697130	1300	700	3230,-
980697140	1400		3350,-
980697150	1500		3460,-
980697160	1600		3590,-
980697170	1700		3710,-
980697180	1800		3830,-
980697190	1900		3940,-



070

STÓŁ ZE ZLEWEM JEDNOKOMOROWYM Z PÓŁKĄ

H = 850 MM

- stół skręcany do samodzielnego montażu
- nogi oraz półka łączone za pomocą śrub
- meble wysyłane w formie rozłożonej
- otwór pod baterię na środku komory ø 33 mm
- stół o D=600 mm posiada komorę o wymiarach 400x400x250 mm
- stół o D=700 mm posiada komorę o wymiarach 500x500x250 mm
- możliwe wycięcie otworu pod rozdrabniacz odpadów - dopłata

Nr kat.	W mm	D mm	Cena netto
980706070	700		2390,-
980706080	800		2490,-
980706090	900		2600,-
980706100	1000		2720,-
980706110	1100		2830,-
980706120	1200		2940,-
980706130	1300	600	3030,-
980706140	1400		3150,-
980706150	1500		3260,-
980706160	1600		3370,-
980706170	1700		3500,-
980706180	1800		3610,-
980706190	1900		3720,-

Nr kat.	W mm	D mm	Cena netto
980707080	800		2600,-
980707090	900		2740,-
980707100	1000		2850,-
980707110	1100		2970,-
980707120	1200		3110,-
980707130	1300	700	3230,-
980707140	1400		3350,-
980707150	1500		3460,-
980707160	1600		3590,-
980707170	1700		3710,-
980707180	1800		3830,-
980707190	1900		3940,-



071

STÓŁ ZE ZLEWEM JEDNOKOMOROWYM
DRZWI SKRZYDŁOWE

H = 850 MM

- otwór pod baterię na środku komory \varnothing 33 mm
- stoły posiadają komorę o wymiarach 400x400x250 mm z wyjątkiem nr. kat 98 071 7 060, gdzie umieszczona jest komora o wymiarach 400x500x250 mm
- możliwe wycięcie otworu pod rozdrabniacz odpadów - dopłata
- zawiasy w drzwiach po stronie lewej
- możliwy montaż zamka
- korpus szafki nie posiada tylnej ściany

Nr kat.	W mm	D mm	Cena netto	Nr kat.	W mm	D mm	Cena netto
980716050	500	600	3070,-	980717050	500	700	3210,-
980716060	600	600	3300,-	980717060	600	700	3440,-



072

STÓŁ ZE ZLEWEM JEDNOKOMOROWYM
DRZWI SKRZYDŁOWE

H = 850 MM

- otwór pod baterię na środku komory \varnothing 33 mm
- stół o D=600 mm posiada komorę o wymiarach 400x400x250 mm
- stół o D=700 mm posiada komorę o wymiarach 500x500x250 mm
- w stołach 98 072 6 140, 98 072 6 150, 98 072 7 140, 98 072 7 150 troje drzwi skrzydłowych
- możliwe wycięcie otworu pod rozdrabniacz odpadów - dopłata
- możliwy montaż zamka
- korpus szafki nie posiada tylnej ściany

Nr kat.	W mm	D mm	Cena netto	Nr kat.	W mm	D mm	Cena netto
980726070	700		3520,-	980727070	700		3700,-
980726080	800		3700,-	980727080	800		3850,-
980726090	900		3880,-	980727090	900		4050,-
980726100	1000		4050,-	980727100	1000		4230,-
980726110	1100	600	4220,-	980727110	1100	700	4430,-
980726120	1200		4400,-	980727120	1200		4610,-
980726130	1300		4570,-	980727130	1300		4800,-
980726140	1400		4750,-	980727140	1400		4980,-
980726150	1500		4930,-	980727150	1500		5180,-



073

STÓŁ ZE ZLEWEM JEDNOKOMOROWYM
DRZWI SKRZYDŁOWE

H = 850 MM

- otwór pod baterię na środku komory \varnothing 33 mm
- stół o D=600 mm posiada komorę o wymiarach 400x400x250 mm
- stół o D=700 mm posiada komorę o wymiarach 500x500x250 mm
- w stołach 98 073 6 140, 98 073 6 150, 98 073 7 140, 98 073 7 150 troje drzwi skrzydłowych
- możliwe wycięcie otworu pod rozdrabniacz odpadów - dopłata
- możliwy montaż zamka
- korpus szafki nie posiada tylnej ściany

Nr kat.	W mm	D mm	Cena netto	Nr kat.	W mm	D mm	Cena netto
980736070	700		3520,-	980737070	700		3700,-
980736080	800		3700,-	980737080	800		3850,-
980736090	900		3880,-	980737090	900		4050,-
980736100	1000		4050,-	980737100	1000		4230,-
980736110	1100	600	4220,-	980737110	1100	700	4430,-
980736120	1200		4400,-	980737120	1200		4610,-
980736130	1300		4570,-	980737130	1300		4800,-
980736140	1400		4750,-	980737140	1400		4980,-
980736150	1500		4930,-	980737150	1500		5180,-



074

STÓŁ ZE ZLEWEM JEDNOKOMOROWYM DRZWI SUWANE

H = 850 MM

- otwór pod baterię na środku komory ø 33 mm
- stół o D=600 mm posiada komorę o wymiarach 400x400x250 mm
- stół o D=700 mm posiada komorę o wymiarach 500x500x250 mm
- możliwe wycięcie otworu pod rozdrabniacz odpadów - dopłata
- możliwy montaż zamka
- korpus szafki nie posiada tylnej ściany

Nr kat.	W mm	D mm	Cena netto	Nr kat.	W mm	D mm	Cena netto
980746080	800	600	3810,-	980747080	800	700	4020,-
980746090	900		3940,-	980747090	900		4190,-
980746100	1000		4090,-	980747100	1000		4350,-
980746110	1100		4230,-	980747110	1100		4480,-
980746120	1200		4370,-	980747120	1200		4630,-
980746130	1300		4510,-	980747130	1300		4790,-
980746140	1400		4650,-	980747140	1400		4950,-
980746150	1500		4790,-	980747150	1500		5090,-
980746160	1600		4930,-	980747160	1600		5230,-
980746170	1700		5070,-	980747170	1700		5390,-
980746180	1800	5210,-	980747180	1800	5550,-		
980746190	1900	5330,-	980747190	1900	5700,-		



075

STÓŁ ZE ZLEWEM JEDNOKOMOROWYM DRZWI SUWANE

H = 850 MM

- otwór pod baterię na środku komory ø 33 mm
- stół o D=600 mm posiada komorę o wymiarach 400x400x250 mm
- stół o D=700 mm posiada komorę o wymiarach 500x500x250 mm
- możliwe wycięcie otworu pod rozdrabniacz odpadów - dopłata
- możliwy montaż zamka
- korpus szafki nie posiada tylnej ściany

Nr kat.	W mm	D mm	Cena netto	Nr kat.	W mm	D mm	Cena netto
980756080	800	600	3810,-	980757080	800	700	4020,-
980756090	900		3940,-	980757090	900		4190,-
980756100	1000		4090,-	980757100	1000		4350,-
980756110	1100		4230,-	980757110	1100		4480,-
980756120	1200		4370,-	980757120	1200		4630,-
980756130	1300		4510,-	980757130	1300		4790,-
980756140	1400		4650,-	980757140	1400		4950,-
980756150	1500		4790,-	980757150	1500		5090,-
980756160	1600		4930,-	980757160	1600		5230,-
980756170	1700		5070,-	980757170	1700		5390,-
980756180	1800	5210,-	980757180	1800	5550,-		
980756190	1900	5330,-	980757190	1900	5700,-		



076

STÓŁ ZE ZLEWEM DWUKOMOROWYM BEZ PÓŁKI

H = 850 MM

- stół skręcany do samodzielnego montażu
- nogi łączone za pomocą śrub
- meble wysyłane w formie rozłożonej
- otwór pod baterię pomiędzy komorami ø 33 mm
- komory umieszczone centralnie
- stół o D=600 posiada komory o wymiarach 400x400x250 mm
- stół o D=700 posiada komory o wymiarach 400x500x250 mm
- możliwe wycięcie otworu pod rozdrabniacz odpadów - dopłata, należy podać w której komorze

Nr kat.	W mm	D mm	Cena netto	Nr kat.	W mm	D mm	Cena netto
980766100	1000	600	2980,-	980767100	1000	700	3090,-



077

STÓŁ ZE ZLEWEM DWUKOMOROWYM BEZ PÓŁKI

H = 850 MM

- stół skręcany do samodzielnego montażu
- nogi łączone za pomocą śrub
- meble wysyłane w formie rozłożonej
- otwór pod baterię pomiędzy komorami \varnothing 33 mm
- stół o D=600 mm posiada komory o wymiarach 400x400x250 mm
- stół o D=700 mm posiada komory o wymiarach 500x500x250 mm z wyjątkiem nr kat. 98 077 7 110, gdzie umieszczono komorę o wymiarach 400x500x250 mm
- możliwe wycięcie otworu pod rozdrabniacz odpadów - dopłata, należy podać w której komorze

Nr kat.	W mm	D mm	Cena netto	Nr kat.	W mm	D mm	Cena netto
980776110	1100	600	3070,-	980777110	1100	700	3190,-
980776120	1200		3180,-	980777120	1200		3300,-
980776130	1300		3270,-	980777130	1300		3400,-
980776140	1400		3360,-	980777140	1400		3490,-



078

STÓŁ ZE ZLEWEM DWUKOMOROWYM BEZ PÓŁKI

H = 850 MM

- stół spawany
- otwór pod baterię pomiędzy komorami \varnothing 33 mm
- stół o D=600 mm posiada komory o wymiarach 400x400x250 mm
- stół o D=700 mm posiada komory o wymiarach 500x500x250 mm
- możliwe wycięcie otworu pod rozdrabniacz odpadów - dopłata, należy podać w której komorze

Nr kat.	W mm	D mm	Cena netto	Nr kat.	W mm	D mm	Cena netto
980786150	1500	600	3450,-	980787150	1500	700	3590,-
980786160	1600		3530,-	980787160	1600		3700,-
980786170	1700		3620,-	980787170	1700		3780,-
980786180	1800		3720,-	980787180	1800		3880,-
980786190	1900	3810,-	980787190	1900	3980,-		



079

STÓŁ ZE ZLEWEM DWUKOMOROWYM BEZ PÓŁKI

H = 850 MM

- stół skręcany do samodzielnego montażu
- nogi łączone za pomocą śrub
- meble wysyłane w formie rozłożonej
- otwór pod baterię pomiędzy komorami \varnothing 33 mm
- stół o D=600 mm posiada komory o wymiarach 400x400x250 mm
- stół o D=700 mm posiada komory o wymiarach 500x500x250 mm z wyjątkiem nr kat. 98 079 7 110, gdzie umieszczone są komory o wymiarach 400x500x250 mm
- możliwe wycięcie otworu pod rozdrabniacz odpadów - dopłata, należy podać w której komorze

Nr kat.	W mm	D mm	Cena netto	Nr kat.	W mm	D mm	Cena netto
980796110	1100	600	3070,-	980797110	1100	700	3190,-
980796120	1200		3180,-	980797120	1200		3300,-
980796130	1300		3270,-	980797130	1300		3400,-
980796140	1400		3360,-	980797140	1400		3490,-



080

STÓŁ ZE ZLEWEM DWUKOMOROWYM BEZ PÓŁKI

H = 850 MM

- stół spawany
- otwór pod baterię pomiędzy komorami \varnothing 33 mm
- stół o D=600 mm posiada komory o wymiarach 400x400x250 mm
- stół o D=700 posiada komory o wymiarach 500x500x250 mm
- możliwe wycięcie otworu pod rozdrabniacz odpadów - dopłata, należy podać w której komorze



Nr kat.	W mm	D mm	Cena netto	Nr kat.	W mm	D mm	Cena netto
980806150	1500		3450,-	980807150	1500		3590,-
980806160	1600		3530,-	980807160	1600		3700,-
980806170	1700	600	3620,-	980807170	1700	700	3780,-
980806180	1800		3720,-	980807180	1800		3880,-
980806190	1900		3810,-	980807190	1900		3980,-

081

STÓŁ ZE ZLEWEM DWUKOMOROWYM Z PÓŁKĄ

H = 850 MM

- stół skręcany do samodzielnego montażu
- nogi łączone za pomocą śrub
- meble wysyłane w formie rozłożonej
- otwór pod baterię pomiędzy komorami \varnothing 33 mm
- komory umieszczone centralnie
- stół o D=600 mm posiada komory o wymiarach 400x400x250 mm
- stół o D=700 posiada komory o wymiarach 400x500x250 mm
- możliwe wycięcie otworu pod rozdrabniacz odpadów - dopłata, należy podać w której komorze



Nr kat.	W mm	D mm	Cena netto	Nr kat.	W mm	D mm	Cena netto
980816100	1000	600	3460,-	980817100	1000	700	3610,-

082

STÓŁ ZE ZLEWEM DWUKOMOROWYM Z PÓŁKĄ

H = 850 MM

- stół skręcany do samodzielnego montażu
- nogi łączone za pomocą śrub
- meble wysyłane w formie rozłożonej
- otwór pod baterię pomiędzy komorami \varnothing 33 mm
- stół o D=600 mm posiada komory o wymiarach 400x400x250 mm
- stół o D=700 posiada komory o wymiarach 500x500x250 mm z wyjątkiem nr kat. 98 082 7 110, gdzie umieszczone są komory o wymiarach 400x500x250 mm
- możliwe wycięcie otworu pod rozdrabniacz odpadów - dopłata, należy podać w której komorze



Nr kat.	W mm	D mm	Cena netto	Nr kat.	W mm	D mm	Cena netto
980826110	1100		3580,-	980827110	1100		3720,-
980826120	1200		3700,-	980827120	1200		3850,-
980826130	1300		3810,-	980827130	1300		4000,-
980826140	1400		3930,-	980827140	1400		4110,-
980826150	1500	600	4050,-	980827150	1500	700	4260,-
980826160	1600		4180,-	980827160	1600		4390,-
980826170	1700		4290,-	980827170	1700		4540,-
980826180	1800		4400,-	980827180	1800		4650,-
980826190	1900		4540,-	980827190	1900		4790,-

083

**STÓŁ ZE ZLEWEM DWUKOMOROWYM
Z PÓŁKĄ**

H = 850 MM

- stół spawany
- otwór pod baterię pomiędzy komorami ø 33 mm
- stół o D=600 mm posiada komory o wymiarach 400x400x250 mm
- stół o D=700 posiada komory o wymiarach 500x500x250 mm
- możliwe wycięcie otworu pod rozdrabniacz odpadów - dopłata, należy podać w której komorze

Nr kat.	W mm	D mm	Cena netto	Nr kat.	W mm	D mm	Cena netto
980836200	2000		4930,-	980837200	2000		5220,-
980836210	2100		5060,-	980837210	2100		5330,-
980836220	2200		5180,-	980837220	2200		5470,-
980836230	2300		5310,-	980837230	2300		5610,-
980836240	2400	600	5420,-	980837240	2400	700	5730,-
980836250	2500		5550,-	980837250	2500		5870,-
980836260	2600		5660,-	980837260	2600		6000,-
980836270	2700		5790,-	980837270	2700		6110,-
980836280	2800		5890,-	980837280	2800		6260,-



084

**STÓŁ ZE ZLEWEM DWUKOMOROWYM
Z PÓŁKĄ**

H = 850 MM

- stół skręcany do samodzielnego montażu
- nogi łączone za pomocą śrub
- meble wysyłane w formie rozłożonej
- otwór pod baterię pomiędzy komorami ø 33 mm
- stół o D=600 mm posiada komory o wymiarach 400x400x250 mm
- stół o D=700 posiada komory o wymiarach 500x500x250 mm z wyjątkiem nr kat. 98 082 7 110, gdzie umieszczone są komory o wymiarach 400x500x250 mm
- możliwe wycięcie otworu pod rozdrabniacz odpadów - dopłata, należy podać w której komorze

Nr kat.	W mm	D mm	Cena netto	Nr kat.	W mm	D mm	Cena netto
980846110	1100		3580,-	980847110	1100		3720,-
980846120	1200		3700,-	980847120	1200		3850,-
980846130	1300		3810,-	980847130	1300		4000,-
980846140	1400		3930,-	980847140	1400		4110,-
980846150	1500	600	4050,-	980847150	1500	700	4260,-
980846160	1600		4180,-	980847160	1600		4390,-
980846170	1700		4290,-	980847170	1700		4540,-
980846180	1800		4400,-	980847180	1800		4650,-
980846190	1900		4540,-	980847190	1900		4790,-



085

**STÓŁ ZE ZLEWEM DWUKOMOROWYM
Z PÓŁKĄ**

H = 850 MM

- stół spawany
- otwór pod baterię pomiędzy komorami ø 33 mm
- stół o D=600 mm posiada komory o wymiarach 400x400x250 mm
- stół o D=700 posiada komory o wymiarach 500x500x250 mm
- możliwe wycięcie otworu pod rozdrabniacz odpadów - dopłata, należy podać w której komorze

Nr kat.	W mm	D mm	Cena netto	Nr kat.	W mm	D mm	Cena netto
980856200	2000		4930,-	980857200	2000		5220,-
980856210	2100		5060,-	980857210	2100		5330,-
980856220	2200		5180,-	980857220	2200		5470,-
980856230	2300		5310,-	980857230	2300		5610,-
980856240	2400	600	5420,-	980857240	2400	700	5730,-
980856250	2500		5550,-	980857250	2500		5870,-
980856260	2600		5660,-	980857260	2600		6000,-
980856270	2700		5790,-	980857270	2700		6110,-
980856280	2800		5890,-	980857280	2800		6260,-



086

STÓŁ ZE ZLEWEM DWUKOMOROWYM DRZWI SKRZYDŁOWE

H = 850 MM

- otwór pod baterię pomiędzy komorami \varnothing 33 mm
- stół o D=600 mm posiada komory o wymiarach 400x400x250 mm
- stół o D=700 mm posiada komory o wymiarach 400x500x250 mm
- możliwe wycięcie otworu pod rozdrabniacz odpadów - dopłata
- możliwy montaż zamka
- korpus szafki nie posiada tylnej ściany

Nr kat.	W mm	D mm	Cena netto
980866100	1000	600	4700,-

Nr kat.	W mm	D mm	Cena netto
980867100	1000	700	4880,-



087

STÓŁ ZE ZLEWEM DWUKOMOROWYM DRZWI SKRZYDŁOWE

H = 850 MM

- otwór pod baterię pomiędzy komorami \varnothing 33 mm
- stół o D=600 mm posiada komory o wymiarach 400x400x250 mm
- stół o D=700 mm posiada komory o wymiarach 500x500x250 mm z wyjątkiem nr kat. 98 087 7 110 gdzie umieszczone są komory 400x500x250 mm w stołach 98 087 6 140, 98 087 6 150, 98 087 7 140, 98 087 7 150 troje drzwi skrzydłowych
- możliwe wycięcie otworu pod rozdrabniacz odpadów - dopłata
- możliwy montaż zamka
- korpus szafki nie posiada tylnej ściany

Nr kat.	W mm	D mm	Cena netto
980876110	1100		4870,-
980876120	1200		5060,-
980876130	1300	600	5230,-
980876140	1400		5410,-
980876150	1500		5590,-

Nr kat.	W mm	D mm	Cena netto
980877110	1100		5070,-
980877120	1200		5260,-
980877130	1300	700	5460,-
980877140	1400		5640,-
980877150	1500		5830,-



088

STÓŁ ZE ZLEWEM DWUKOMOROWYM DRZWI SKRZYDŁOWE

H = 850 MM

- otwór pod baterię pomiędzy komorami \varnothing 33 mm
- stół o D=600 mm posiada komory o wymiarach 400x400x250 mm
- stół o D=700 mm posiada komory o wymiarach 500x500x250 mm, z wyjątkiem nr kat 98 088 7 110, gdzie umieszczone są komory 400x500x250 mm w stołach 98 088 6 140, 98 088 6 150, 98 088 7 140, 98 088 7 150 troje drzwi skrzydłowych
- możliwe wycięcie otworu pod rozdrabniacz odpadów - dopłata
- korpus szafki nie posiada tylnej ściany

Nr kat.	W mm	D mm	Cena netto
980886110	1100		4870,-
980886120	1200		5060,-
980886130	1300	600	5230,-
980886140	1400		5410,-
980886150	1500		5590,-

Nr kat.	W mm	D mm	Cena netto
980887110	1100		5070,-
980887120	1200		5260,-
980887130	1300	700	5460,-
980887140	1400		5640,-
980887150	1500		5830,-



089

STÓŁ ZE ZLEWEM DWUKOMOROWYM
DRZWI SUWANE

H = 850 MM

- otwór pod baterię pomiędzy komorami \varnothing 33 mm
- stół o D=600 mm posiada komory o wymiarach 400x400x250 mm
- stół o D=700 mm posiada komory o wymiarach 400x500x250 mm
- możliwe wycięcie otworu pod rozdrabniacz odpadów - dopłata
- możliwy montaż zamka
- korpus szafki nie posiada tylnej ściany

Nr kat.	W mm	D mm	Cena netto	Nr kat.	W mm	D mm	Cena netto
980896100	1000	600	4930,-	980897100	1000	700	5180,-



090

STÓŁ ZE ZLEWEM DWUKOMOROWYM
DRZWI SUWANE

H = 850 MM

- otwór pod baterię pomiędzy komorami \varnothing 33 mm
- stół o D=600 mm posiada komory o wymiarach 400x400x250 mm
- stół o D=700 mm posiada komory o wymiarach 500x500x250 mm z wyjątkiem nr kat. 98 090 7 110, gdzie umieszczone są komory o wymiarach 400x500x250 mm
- możliwe wycięcie otworu pod rozdrabniacz odpadów - dopłata, należy podać w której komorze
- możliwy montaż zamka
- korpus szafki nie posiada tylnej ściany

Nr kat.	W mm	D mm	Cena netto	Nr kat.	W mm	D mm	Cena netto
980906110	1100		5070,-	980907110	1100		5330,-
980906120	1200		5220,-	980907120	1200		5490,-
980906130	1300		5350,-	980907130	1300		5640,-
980906140	1400		5490,-	980907140	1400		5810,-
980906150	1500	600	5640,-	980907150	1500	700	5940,-
980906160	1600		5790,-	980907160	1600		6100,-
980906170	1700		5930,-	980907170	1700		6280,-
980906180	1800		6080,-	980907180	1800		6440,-
980906190	1900		6230,-	980907190	1900		6590,-



091

STÓŁ ZE ZLEWEM DWUKOMOROWYM
DRZWI SUWANE

H = 850 MM

- otwór pod baterię pomiędzy komorami \varnothing 33 mm
- stół o D=600 mm posiada komory o wymiarach 400x400x250 mm
- stół o D=700 mm posiada komory o wymiarach 500x500x250 mm z wyjątkiem nr kat. 98 091 7 110,
- gdzie umieszczone są komory o wymiarach 400x500x250 mm
- możliwe wycięcie otworu pod rozdrabniacz odpadów - dopłata, należy podać w której komorze
- możliwy montaż zamka
- korpus szafki nie posiada tylnej ściany

Nr kat.	W mm	D mm	Cena netto	Nr kat.	W mm	D mm	Cena netto
980916110	1100		5070,-	980917110	1100		5330,-
980916120	1200		5220,-	980917120	1200		5490,-
980916130	1300		5350,-	980917130	1300		5640,-
980916140	1400		5490,-	980917140	1400		5810,-
980916150	1500	600	5640,-	980917150	1500	700	5940,-
980916160	1600		5790,-	980917160	1600		6100,-
980916170	1700		5930,-	980917170	1700		6280,-
980916180	1800		6080,-	980917180	1800		6440,-
980916190	1900		6230,-	980917190	1900		6590,-



092

STÓŁ PRZYŚCIENNY Z OTWOREM NA ODPADKI

H = 850 MM

- stół spawany
- blat stołu z zagłębieniem
- gumowa osłonka otworu o wewnętrznej średnicy \varnothing 140 mm



Nr kat.	W mm	D mm	Cena netto
980926080	800		1630,-
980926090	900		1730,-
980926100	1000		1820,-
980926110	1100		1890,-
980926120	1200		1980,-
980926130	1300	600	2070,-
980926140	1400		2130,-
980926150	1500		2230,-
980926160	1600		2310,-
980926170	1700		2390,-
980926180	1800		2480,-
980926190	1900		2550,-

Nr kat.	W mm	D mm	Cena netto
980927080	800		1730,-
980927090	900		1820,-
980927100	1000		1900,-
980927110	1100		1990,-
980927120	1200		2080,-
980927130	1300	700	2180,-
980927140	1400		2270,-
980927150	1500		2350,-
980927160	1600		2450,-
980927170	1700		2530,-
980927180	1800		2610,-
980927190	1900		2720,-

093

STÓŁ ZE ZLEWEM I OTWOREM NA ODPADKI

H = 850 MM

- stół spawany
- gumowa osłonka otworu o wewnętrznej średnicy \varnothing 140 mm
- stół o D=600 mm posiada komorę o wymiarach 400x400x250 mm
- stół o D=700 mm posiada komorę o wymiarach 500x500x250 mm, z wyjątkiem W = 1000 i W = 1100, gdzie umieszczone są komory o wymiarach 400x500x250 mm
- otwór pod baterię na środku komory \varnothing 33 mm



Nr kat.	W mm	D mm	Cena netto
980936100	1000		2460,-
980936110	1100		2550,-
980936120	1200		2610,-
980936130	1300		2690,-
980936140	1400	600	2770,-
980936150	1500		2860,-
980936160	1600		2940,-
980936170	1700		3010,-
980936180	1800		3070,-
980936190	1900		3150,-

Nr kat.	W mm	D mm	Cena netto
980937100	1000		2550,-
980937110	1100		2630,-
980937120	1200		2720,-
980937130	1300		2800,-
980937140	1400	700	2880,-
980937150	1500		2970,-
980937160	1600		3050,-
980937170	1700		3130,-
980937180	1800		3230,-
980937190	1900		3310,-

094

STÓŁ ZE ZLEWEM I OTWOREM NA ODPADKI

H = 850 MM

- stół spawany
- gumowa osłonka otworu o wew. średnicy \varnothing 140 mm
- stół o D=600 mm posiada komorę o wym. 400x400x250 mm
- stół o D=700 mm posiada komorę o wym. 500x500x250 mm z wyjątkiem W = 1000 i W = 1100, gdzie umieszczone są komory o wymiarach 400x500x250 mm
- otwór pod baterię na środku komory \varnothing 33 mm



Nr kat.	W mm	D mm	Cena netto
980946100	1000		2460,-
980946110	1100		2550,-
980946120	1200		2610,-
980946130	1300		2690,-
980946140	1400	600	2770,-
980946150	1500		2860,-
980946160	1600		2940,-
980946170	1700		3010,-
980946180	1800		3070,-
980946190	1900		3150,-

Nr kat.	W mm	D mm	Cena netto
980947100	1000		2550,-
980947110	1100		2630,-
980947120	1200		2720,-
980947130	1300		2800,-
980947140	1400	700	2880,-
980947150	1500		2970,-
980947160	1600		3050,-
980947170	1700		3130,-
980947180	1800		3230,-
980947190	1900		3310,-

095

STÓŁ ZE ZLEWEM JEDNOKOMOROWYM I MIEJSCEM NA LODÓWKĘ LUB ZMYWARKĘ

H = 900 MM

- stół skręcany do samodzielnego montażu
- nogi łączone za pomocą śrub
- meble wysyłane w formie rozłożonej
- otwór pod baterię na środku komory ø 33 mm
- stół o D=600 mm posiada komorę o wymiarach 400x400x250 mm
- stół o D=700 mm posiada komorę o wymiarach 500x500x250 mm, z wyjątkiem 98 095 7 120, gdzie umieszczona jest komora 400x500x250 mm
- możliwe wycięcie otworu pod rozdrabniacz odpadów - dopłata

Nr kat.	W mm	D mm	Cena netto	Nr kat.	W mm	D mm	Cena netto
980956120	1200	600	2580,-	980957120	1200	700	2690,-
980956130	1300		2680,-	980957130	1300		2800,-
980956140	1400		2760,-	980957140	1400		2890,-
980956150	1500		2850,-	980957150	1500		3010,-
980956160	1600		2940,-	980957160	1600		3090,-
980956170	1700		3030,-	980957170	1700		3190,-
980956180	1800	3120,-	980957180	1800	3270,-		
980956190	1900	3210,-	980957190	1900	3370,-		



096

STÓŁ ZE ZLEWEM JEDNOKOMOROWYM I MIEJSCEM NA LODÓWKĘ LUB ZMYWARKĘ

H = 900 MM

- stół skręcany do samodzielnego montażu
- nogi łączone za pomocą śrub
- meble wysyłane w formie rozłożonej
- otwór pod baterię na środku komory ø 33 mm
- stół o D=600 mm posiada komorę o wymiarach 400x400x250 mm
- stół o D=700 mm posiada komorę o wymiarach 500x500x250 mm, z wyjątkiem 98 096 7 120, gdzie umieszczona jest komora 400x500x250 mm
- możliwe wycięcie otworu pod rozdrabniacz odpadów - dopłata

Nr kat.	W mm	D mm	Cena netto	Nr kat.	W mm	D mm	Cena netto
980966120	1200	600	2580,-	980967120	1200	700	2690,-
980966130	1300		2680,-	980967130	1300		2800,-
980966140	1400		2760,-	980967140	1400		2890,-
980966150	1500		2850,-	980967150	1500		3010,-
980966160	1600		2940,-	980967160	1600		3090,-
980966170	1700		3030,-	980967170	1700		3190,-
980966180	1800	3120,-	980967180	1800	3270,-		
980966190	1900	3210,-	980967190	1900	3370,-		



097

STÓŁ ZE ZLEWEM JEDNOKOMOROWYM Z SZAFKĄ I PÓŁKĄ

H = 850 MM

- przestawna półka wewnątrz szafki
- otwór pod baterię na środku komory ø 33 mm
- stół o D=600 mm posiada komorę 400x400x250 mm
- stół o D=700 posiada komorę 500x500x250 mm z wyjątkiem nr kat. 98 097 7 100 i 98 097 7 110, gdzie umieszczone są komory o wymiarach 400x500x250 mm
- możliwe wycięcie otworu pod rozdrabniacz odpadów - dopłata
- możliwy montaż zamka

Nr kat.	W mm	D mm	Cena netto	Nr kat.	W mm	D mm	Cena netto
980976100	1000	600	3740,-	980977100	1000	700	3930,-
980976110	1100		3830,-	980977110	1100		4020,-
980976120	1200		3930,-	980977120	1200		4140,-
980976130	1300		4020,-	980977130	1300		4260,-
980976140	1400		4130,-	980977140	1400		4370,-
980976150	1500		4230,-	980977150	1500		4480,-
980976160	1600	4350,-	980977160	1600	4600,-		
980976170	1700	4450,-	980977170	1700	4690,-		
980976180	1800	4550,-	980977180	1800	4800,-		
980976190	1900	4630,-	980977190	1900	4930,-		



098

STÓŁ ZE ZLEWEM JEDNOKOMOROWYM Z SZAFKĄ I PÓŁKĄ

H = 850 MM

- przestawna półka wewnątrz szafki
- otwór pod baterię na środku komory ø 33 mm
- stół o D=600 mm posiada komorę 400x400x250 mm
- stół o D=700 posiada komorę 500x500x250 mm, z wyjątkiem nr kat. 98 098 7 100 i 98 098 7 110, gdzie umieszczone są komory o wymiarach 400x500x250 mm
- możliwe wycięcie otworu pod rozdrabniacz odpadów - dopłata
- możliwy montaż zamka

Nr kat.	W mm	D mm	Cena netto
980986100	1000	600	3740,-
980986110	1100		3830,-
980986120	1200		3930,-
980986130	1300		4020,-
980986140	1400		4130,-
980986150	1500		4230,-
980986160	1600		4350,-
980986170	1700		4450,-
980986180	1800		4550,-
980986190	1900		4630,-

Nr kat.	W mm	D mm	Cena netto
980987100	1000	700	3930,-
980987110	1100		4020,-
980987120	1200		4140,-
980987130	1300		4260,-
980987140	1400		4370,-
980987150	1500		4480,-
980987160	1600		4600,-
980987170	1700		4690,-
980987180	1800		4800,-
980987190	1900		4930,-



099

STÓŁ ZE ZLEWEM JEDNOKOMOROWYM Z BLOKIEM DWÓCH SZUFLAD I PÓŁKĄ

H = 850 MM

- głębokość szuflad 200 mm
- otwór pod baterię na środku komory ø 33 mm
- stół o D=600 mm posiada komorę 400x400x250 mm
- stół o D=700 posiada komorę 500x500x250 mm, z wyjątkiem nr kat. 98 099 7 100 i 98 099 7 110, gdzie umieszczone są komory o wymiarach 400x500x250 mm
- możliwe wycięcie otworu pod rozdrabniacz odpadów - dopłata
- możliwy montaż zamka

Nr kat.	W mm	D mm	Cena netto
980996100	1000	600	4110,-
980996110	1100		4220,-
980996120	1200		4320,-
980996130	1300		4430,-
980996140	1400		4510,-
980996150	1500		4630,-
980996160	1600		4710,-
980996170	1700		4830,-
980996180	1800		4930,-
980996190	1900		5040,-

Nr kat.	W mm	D mm	Cena netto
980997100	1000	700	4370,-
980997110	1100		4480,-
980997120	1200		4600,-
980997130	1300		4700,-
980997140	1400		4830,-
980997150	1500		4930,-
980997160	1600		5050,-
980997170	1700		5130,-
980997180	1800		5240,-
980997190	1900		5350,-



100

STÓŁ ZE ZLEWEM JEDNOKOMOROWYM Z BLOKIEM DWÓCH SZUFLAD I PÓŁKĄ

H = 850 MM

- głębokość szuflad 200 mm
- otwór pod baterię na środku komory ø 33 mm
- stół o D=600 mm posiada komorę 400x400x250 mm
- stół o D=700 posiada komorę 500x500x250 mm, z wyjątkiem nr kat. 98 100 7 100 i 98 100 7 110, gdzie umieszczone są komory o wymiarach 400x500x250 mm
- możliwe wycięcie otworu pod rozdrabniacz odpadów - dopłata
- możliwy montaż zamka

Nr kat.	W mm	D mm	Cena netto
981006100	1000	600	4110,-
981006110	1100		4220,-
981006120	1200		4320,-
981006130	1300		4430,-
981006140	1400		4510,-
981006150	1500		4630,-
981006160	1600		4710,-
981006170	1700		4830,-
981006180	1800		4930,-
981006190	1900		5040,-

Nr kat.	W mm	D mm	Cena netto
981007100	1000	700	4370,-
981007110	1100		4480,-
981007120	1200		4600,-
981007130	1300		4700,-
981007140	1400		4830,-
981007150	1500		4930,-
981007160	1600		5050,-
981007170	1700		5130,-
981007180	1800		5240,-
981007190	1900		5350,-



236

STÓŁ ZE ZLEWEM JEDNOKOMOROWYM
Z BLOKIEM TRZECH SZUFLAD I PÓŁKĄ

H = 850 MM

- głębokość szuflad 150 mm
- otwór pod baterię na środku komory ø 33 mm
- stół o D=600 mm posiada komorę 400x400x250 mm
- stół o D=700 posiada komorę 500x500x250 mm, z wyjątkiem nr kat. 98 236 7 100 i 98 236 7 110, gdzie umieszczone są komory o wymiarach 400x500x250 mm
- możliwe wycięcie otworu pod rozdrabniacz odpadów - dopłata
- możliwy montaż zamka

Nr kat.	W mm	D mm	Cena netto	Nr kat.	W mm	D mm	Cena netto
982366100	1000		5460,-	982367100	1000		5790,-
982366110	1100		5560,-	982367110	1100		5910,-
982366120	1200		5680,-	982367120	1200		6010,-
982366130	1300		5790,-	982367130	1300		6160,-
982366140	1400	600	5910,-	982367140	1400	700	6260,-
982366150	1500		6010,-	982367150	1500		6410,-
982366160	1600		6110,-	982367160	1600		6510,-
982366170	1700		6250,-	982367170	1700		6610,-
982366180	1800		6350,-	982367180	1800		6760,-
982366190	1900		6460,-	982367190	1900		6870,-



237

STÓŁ ZE ZLEWEM JEDNOKOMOROWYM
Z BLOKIEM TRZECH SZUFLAD I PÓŁKĄ

H = 850 MM

- głębokość szuflad 150 mm
- otwór pod baterię na środku komory ø 33 mm
- stół o D=600 mm posiada komorę 400x400x250 mm
- stół o D=700 posiada komorę 500x500x250 mm, z wyjątkiem nr kat. 98 237 7 100 i 98 237 7 110, gdzie umieszczone są komory o wymiarach 400x500x250 mm
- możliwe wycięcie otworu pod rozdrabniacz odpadów - dopłata
- możliwy montaż zamka

Nr kat.	W mm	D mm	Cena netto	Nr kat.	W mm	D mm	Cena netto
982376100	1000		5460,-	982377100	1000		5790,-
982376110	1100		5560,-	982377110	1100		5910,-
982376120	1200		5680,-	982377120	1200		6010,-
982376130	1300		5790,-	982377130	1300		6160,-
982376140	1400	600	5910,-	982377140	1400	700	6260,-
982376150	1500		6010,-	982377150	1500		6410,-
982376160	1600		6110,-	982377160	1600		6510,-
982376170	1700		6250,-	982377170	1700		6610,-
982376180	1800		6350,-	982377180	1800		6760,-
982376190	1900		6460,-	982377190	1900		6870,-



101

STÓŁ ZE ZLEWEM DWUKOMOROWYM
I OTWOREM NA ODPADKI

H = 850 MM

- gumowa osłona otworu o wewnętrznej średnicy ø 140 mm
- otwór pod baterię pomiędzy komorami ø 33 mm
- stół o D=600 mm posiada komory o wymiarach 400x400x250 mm
- stół o D=700 mm posiada komory o wymiarach 500x500x250 mm, z wyjątkiem W = 1400 i W = 1500 mm, gdzie umieszczone są komory o wymiarach 400x500x250 mm

Nr kat.	W mm	D mm	Cena netto	Nr kat.	W mm	D mm	Cena netto
981016140	1400		3230,-	981017140	1400		3330,-
981016150	1500		3310,-	981017150	1500		3420,-
981016160	1600	600	3370,-	981017160	1600	700	3500,-
981016170	1700		3450,-	981017170	1700		3580,-
981016180	1800		3530,-	981017180	1800		3650,-
981016190	1900		3610,-	981017190	1900		3750,-



102

STÓŁ ZE ZLEWEM DWUKOMOROWYM I OTWOREM NA ODPADKI

H = 850 MM

- gumowa osłona otworu o wewnętrznej średnicy \varnothing 140 mm
- otwór pod baterię pomiędzy komorami \varnothing 33 mm
- stół o D=600 mm posiada komory o wymiarach 400x400x250 mm
- stół o D=700 mm posiada komory o wymiarach 500x500x250 mm, z wyjątkiem W = 1400 i W = 1500 mm, gdzie umieszczone są komory o wymiarach 400x500x250 mm

Nr kat.	W mm	D mm	Cena netto
981026140	1400	600	3230,-
981026150	1500		3310,-
981026160	1600		3370,-
981026170	1700		3450,-
981026180	1800		3530,-
981026190	1900	3610,-	

Nr kat.	W mm	D mm	Cena netto
981027140	1400	700	3330,-
981027150	1500		3420,-
981027160	1600		3500,-
981027170	1700		3580,-
981027180	1800		3650,-
981027190	1900	3750,-	



103

STÓŁ ZE ZLEWEM DWUKOMOROWYM Z MIEJSCEM NA LODÓWKĘ LUB ZMYWARKĘ

H = 900 MM

- stół spawany
- otwór pod baterię pomiędzy \varnothing 33 mm
- stół o D=600 mm posiada komory o wymiarach 400x400x250 mm
- stół o D=700 mm posiada komory o wymiarach 500x500x250 mm, z wyjątkiem 98 103 7 160, 98 103 7 170, gdzie umieszczone są komory o wymiarach 400x500x250 mm
- możliwe wycięcie otworu pod rozdrabniacz odpadów - dopłata, należy podać w której komorze

Nr kat.	W mm	D mm	Cena netto
981036160	1600	600	3460,-
981036170	1700		3550,-
981036180	1800		3630,-
981036190	1900		3720,-
981036200	2000		3830,-
981036210	2100	3920,-	
981036220	2200	4020,-	
981036230	2300	4140,-	
981036240	2400	4290,-	

Nr kat.	W mm	D mm	Cena netto
981037160	1600	700	3610,-
981037170	1700		3700,-
981037180	1800		3800,-
981037190	1900		3890,-
981037200	2000		4010,-
981037210	2100	4130,-	
981037220	2200	4270,-	
981037230	2300	4400,-	
981037240	2400	4570,-	



104

STÓŁ ZE ZLEWEM DWUKOMOROWYM Z MIEJSCEM NA LODÓWKĘ LUB ZMYWARKĘ

H = 900 MM

- stół spawany
- otwór pod baterię pomiędzy \varnothing 33 mm
- stół o D=600 mm posiada komory o wymiarach 400x400x250 mm
- stół o D=700 mm posiada komory o wymiarach 500x500x250 mm, z wyjątkiem 98 104 7 160, 98 104 7 170, gdzie umieszczone są komory o wymiarach 400x500x250 mm
- możliwe wycięcie otworu pod rozdrabniacz odpadów - dopłata, należy podać w której komorze

Nr kat.	W mm	D mm	Cena netto
981046160	1600	600	3460,-
981046170	1700		3550,-
981046180	1800		3630,-
981046190	1900		3720,-
981046200	2000		3830,-
981046210	2100	3920,-	
981046220	2200	4020,-	
981046230	2300	4140,-	
981046240	2400	4290,-	

Nr kat.	W mm	D mm	Cena netto
981047160	1600	700	3610,-
981047170	1700		3700,-
981047180	1800		3800,-
981047190	1900		3890,-
981047200	2000		4010,-
981047210	2100	4130,-	
981047220	2200	4270,-	
981047230	2300	4400,-	
981047240	2400	4570,-	



105

STÓŁ ZE ZLEWEM DWUKOMOROWYM
Z SZAFKĄ I PÓŁKĄ

H = 850 MM

- przestawna półka wewnątrz szafki
- otwór pod baterię pomiędzy komorami ø 33 mm
- stół o D=600 mm posiada komory o wymiarach 400x400x250 mm
- stół o D=700 mm posiada komory o wymiarach 500x500x250 mm, z wyjątkiem 98 105 7 140, 98 105 7 150, gdzie umieszczone są komory o wymiarach 400x500x250 mm
- możliwe wycięcie otworu pod rozdrabniacz odpadów - dopłata, należy podać w której komorze
- możliwy montaż zamka

Nr kat.	W mm	D mm	Cena netto
981056140	1400	600	5370,-
981056150	1500		5490,-
981056160	1600		5610,-
981056170	1700		5730,-
981056180	1800		5840,-
981056190	1900		5980,-

Nr kat.	W mm	D mm	Cena netto
981057140	1400	700	5630,-
981057150	1500		5750,-
981057160	1600		5910,-
981057170	1700		6040,-
981057180	1800		6170,-
981057190	1900		6300,-



106

STÓŁ ZE ZLEWEM DWUKOMOROWYM
Z SZAFKĄ I PÓŁKĄ

H = 850 MM

- przestawna półka wewnątrz szafki
- otwór pod baterię pomiędzy komorami ø 33 mm
- stół o D=600 mm posiada komory o wymiarach 400x400x250 mm
- stół o D=700 mm posiada komory o wymiarach 500x500x250 mm, z wyjątkiem 98 106 7 140, 98 106 7 150, gdzie umieszczone są komory o wymiarach 400x500x250 mm
- możliwe wycięcie otworu pod rozdrabniacz odpadów - dopłata, należy podać w której komorze
- możliwy montaż zamka

Nr kat.	W mm	D mm	Cena netto
981066140	1400	600	5370,-
981066150	1500		5490,-
981066160	1600		5610,-
981066170	1700		5730,-
981066180	1800		5840,-
981066190	1900		5980,-

Nr kat.	W mm	D mm	Cena netto
981067140	1400	700	5630,-
981067150	1500		5750,-
981067160	1600		5910,-
981067170	1700		6040,-
981067180	1800		6170,-
981067190	1900		6300,-



107

STÓŁ ZE ZLEWEM DWUKOMOROWYM
Z BLOKIEM DWÓCH SZUFLAD I PÓŁKĄ

H = 850 MM

- głębokość szuflad 200 mm
- otwór pod baterię pomiędzy komorami ø 33 mm
- stół o D=600 mm posiada komory o wymiarach 400x400x250 mm
- stół o D=700 mm posiada komory o wymiarach 500x500x250 mm, z wyjątkiem 98 107 7 140, 98 107 7 150, gdzie umieszczone są komory o wymiarach 400x500x250 mm
- możliwe wycięcie otworu pod rozdrabniacz odpadów - dopłata, należy podać w której komorze
- możliwy montaż zamka

Nr kat.	W mm	D mm	Cena netto
981076140	1400	600	5220,-
981076150	1500		5330,-
981076160	1600		5440,-
981076170	1700		5550,-
981076180	1800		5640,-
981076190	1900		5740,-

Nr kat.	W mm	D mm	Cena netto
981077140	1400	700	5500,-
981077150	1500		5630,-
981077160	1600		5740,-
981077170	1700		5890,-
981077180	1800		5990,-
981077190	1900		6100,-



108

STÓŁ ZE ZLEWEM DWUKOMOROWYM Z BLOKIEM DWÓCH SZUFLAD I PÓŁKĄ

H = 850 MM

- głębokość szuflad 200 mm
- otwór pod baterię pomiędzy komorami ø 33 mm
- stół o D=600 mm posiada komory o wymiarach 400x400x250 mm
- stół o D=700 mm posiada komory o wymiarach 500x500x250 mm, z wyjątkiem 98 108 7 140, 98 108 7 150, gdzie umieszczone są komory o wymiarach 400x500x250 mm
- możliwe wycięcie otworu pod rozdrabniacz odpadów - dopłata, należy podać w której komorze
- możliwy montaż zamka

Nr kat.	W mm	D mm	Cena netto	Nr kat.	W mm	D mm	Cena netto
981086140	1400	600	5220,-	981087140	1400	700	5500,-
981086150	1500		5330,-	981087150	1500		5630,-
981086160	1600		5440,-	981087160	1600		5740,-
981086170	1700		5550,-	981087170	1700		5890,-
981086180	1800		5640,-	981087180	1800		5990,-
981086190	1900	5740,-	981087190	1900	6100,-		



109

STÓŁ ZE ZLEWEM DWUKOMOROWYM Z BLOKIEM TRZECH SZUFLAD I PÓŁKĄ

H = 850 MM

- głębokość szuflad 150 mm
- otwór pod baterię pomiędzy komorami ø 33 mm
- stół o D=600 mm posiada komory o wymiarach 400x400x250 mm
- stół o D=700 mm posiada komory o wymiarach 500x500x250 mm, z wyjątkiem 98 109 7 140, 98 109 7 150, gdzie umieszczone są komory o wymiarach 400x500x250 mm
- możliwe wycięcie otworu pod rozdrabniacz odpadów - dopłata, należy podać w której komorze
- możliwy montaż zamka

Nr kat.	W mm	D mm	Cena netto	Nr kat.	W mm	D mm	Cena netto
981096140	1400	600	5840,-	981097140	1400	700	6180,-
981096150	1500		5940,-	981097150	1500		6320,-
981096160	1600		6070,-	981097160	1600		6440,-
981096170	1700		6180,-	981097170	1700		6550,-
981096180	1800		6280,-	981097180	1800		6670,-
981096190	1900	6370,-	981097190	1900	6780,-		



110

STÓŁ ZE ZLEWEM DWUKOMOROWYM Z BLOKIEM TRZECH SZUFLAD I PÓŁKĄ

H = 850 MM

- głębokość szuflad 150 mm
- otwór pod baterię pomiędzy komorami ø 33 mm
- stół o D=600 mm posiada komory o wymiarach 400x400x250 mm
- stół o D=700 mm posiada komory o wymiarach 500x500x250 mm, z wyjątkiem 98 110 7 140, 98 110 7 150, gdzie umieszczone są komory o wymiarach 400x500x250 mm
- możliwe wycięcie otworu pod rozdrabniacz odpadów - dopłata, należy podać w której komorze
- możliwy montaż zamka

Nr kat.	W mm	D mm	Cena netto	Nr kat.	W mm	D mm	Cena netto
981106140	1400	600	5840,-	981107140	1400	700	6180,-
981106150	1500		5940,-	981107150	1500		6320,-
981106160	1600		6070,-	981107160	1600		6440,-
981106170	1700		6180,-	981107170	1700		6550,-
981106180	1800		6280,-	981107180	1800		6670,-
981106190	1900	6370,-	981107190	1900	6780,-		



111

STÓŁ ZE ZLEWEM TRZYKOMOROWYM
BEZ PÓŁKI

H = 850 MM

- stół spawany
- otwory pod baterię o \varnothing 33 mm jak na zdjęciu
- stół o D=600 mm posiada komory o wymiarach 400x400x250 mm
- stoły o D=700 mm nr kat. 98 111 7 150, 98 111 7 160, 98 111 7 170 posiadają komory o wymiarach 400x500x250 mm, pozostałe o wymiarach 500x500x250 mm
- możliwe wycięcie otworu pod rozdrabniacz odpadów - dopłata, należy podać w której komorze

Nr kat.	W mm	D mm	Cena netto
981116150	1500		4390,-
981116160	1600		4490,-
981116170	1700	600	4580,-
981116180	1800		4670,-
981116190	1900		4770,-

Nr kat.	W mm	D mm	Cena netto
981117150	1500		4550,-
981117160	1600		4650,-
981117170	1700	700	4750,-
981117180	1800		4860,-
981117190	1900		4960,-



112

STÓŁ ZE ZLEWEM TRZYKOMOROWYM
BEZ PÓŁKI

H = 850 MM

- stół spawany
- otwory pod baterię o \varnothing 33 mm jak na zdjęciu
- stół o D=600 mm posiada komory o wymiarach 400x400x250 mm
- stoły o D=700 mm nr kat. 98 112 7 150, 98 112 7 160, 98 112 7 170 posiadają komory o wymiarach 400x500x250 mm, pozostałe o wymiarach 500x500x250 mm
- możliwe wycięcie otworu pod rozdrabniacz odpadów - dopłata; należy podać w której komorze

Nr kat.	W mm	D mm	Cena netto
981126150	1500		4390,-
981126160	1600		4490,-
981126170	1700	600	4580,-
981126180	1800		4670,-
981126190	1900		4770,-

Nr kat.	W mm	D mm	Cena netto
981127150	1500		4550,-
981127160	1600		4650,-
981127170	1700	700	4750,-
981127180	1800		4860,-
981127190	1900		4960,-



113

STÓŁ ZE ZLEWEM TRZYKOMOROWYM
Z PÓŁKĄ

H = 850 MM

- stół skręcany do samodzielnego montażu
- nogi łączone za pomocą śrub
- meble wysyłane w formie rozłożonej
- otwory pod baterię o \varnothing 33 mm jak na zdjęciu
- stół o D=600 mm posiada komory o wymiarach 400x400x250 mm
- stoły o D=700 mm nr kat. 98 113 7 150, 98 113 7 160, 98 113 7 170 posiadają komory o wymiarach 400x500x250 mm, pozostałe o wymiarach 500x500x250 mm
- możliwe wycięcie otworu pod rozdrabniacz odpadów - dopłata, należy podać w której komorze

Nr kat.	W mm	D mm	Cena netto
981136150	1500		4700,-
981136160	1600		4830,-
981136170	1700	600	4930,-
981136180	1800		5050,-
981136190	1900		5170,-

Nr kat.	W mm	D mm	Cena netto
981137150	1500		4930,-
981137160	1600		5050,-
981137170	1700	700	5170,-
981137180	1800		5310,-
981137190	1900		5420,-



114

STÓŁ ZE ZLEWEM TRZYKOMOROWYM Z PÓŁKĄ

H = 850 MM

- stół skręcany do samodzielnego montażu
- nogi łączone za pomocą śrub
- meble wysyłane w formie rozłożonej
- otwory pod baterię o \varnothing 33 mm jak na zdjęciu
- stół o D=600 mm posiada komory o wymiarach 400x400x250 mm
- stoły o D=700 mm nr kat. 98 114 7 150, 98 114 7 160, 98 114 7 170 posiadają komory o wymiarach 400x500x250 mm, pozostałe o wymiarach 500x500x250 mm
- możliwe wycięcie otworu pod rozdrabniacz odpadów - dopłata, należy podać w której komorze

Nr kat.	W mm	D mm	Cena netto	Nr kat.	W mm	D mm	Cena netto
981146150	1500		4700,-	981147150	1500		4930,-
981146160	1600		4830,-	981147160	1600		5050,-
981146170	1700	600	4930,-	981147170	1700	700	5170,-
981146180	1800		5050,-	981147180	1800		5310,-
981146190	1900		5170,-	981147190	1900		5420,-



469

STÓŁ ZAŁADOWCZY PRAWY BEZ PÓŁKI DO ZMYWARKI KAPTUROWEJ STALGAST MODEL: 803021, 803035, 803036, 803037

H = 880 MM

- stół skręcany do samodzielnego montażu
- nogi łączone za pomocą śrub
- meble wysyłane w formie rozłożonej
- stoły posiadają komorę o wymiarach 400x400x250 mm
- otwór pod baterię na środku komory \varnothing 33 mm
- możliwe wycięcia otworu pod rozdrabniacz odpadów - dopłata

Nr kat.	W mm	D mm	Cena netto
984697080	800		2550,-
984697090	900		2650,-
984697100	1000		2760,-
984697110	1100	750	2870,-
984697120	1200		2970,-
984697130	1300		3070,-
984697140	1400		3210,-



238

STÓŁ ZAŁADOWCZY PRAWY BEZ PÓŁKI DO ZMYWARKI KAPTUROWEJ SILANOS

H = 900 MM

- stół skręcany do samodzielnego montażu
- nogi łączone za pomocą śrub
- meble wysyłane w formie rozłożonej
- stoły posiadają komorę o wymiarach 400x400x250 mm
- otwór pod baterię na środku komory \varnothing 33 mm
- możliwe wycięcia otworu pod rozdrabniacz odpadów - dopłata

Nr kat.	W mm	D mm	Cena netto
982387080	800		2550,-
982387090	900		2650,-
982387100	1000		2760,-
982387110	1100	730	2870,-
982387120	1200		2970,-
982387130	1300		3070,-
982387140	1400		3210,-



470

**STÓŁ ZAŁADOWCZY LEWY BEZ PÓŁKI
DO ZMYWARKI KAPTUROWEJ STALGAST**

MODEL: 803021, 803035, 803036, 803037

H = 880 MM

- stół skręcany do samodzielnego montażu
- nogi łączone za pomocą śrub
- meble wysyłane w formie rozłożonej
- stoły posiadają komorę o wymiarach 400x400x250 mm
- otwór pod baterię na środku komory ø 33 mm
- możliwe wycięcie otworu pod rozdrabniacz odpadów – dopłata

Nr kat.	W mm	D mm	Cena netto
984707080	800		2550,-
984707090	900		2650,-
984707100	1000		2760,-
984707110	1100	750	2870,-
984707120	1200		2970,-
984707130	1300		3070,-
984707140	1400		3210,-

**239**

**STÓŁ ZAŁADOWCZY LEWY BEZ PÓŁKI
DO ZMYWARKI KAPTUROWEJ SILANOS**

H = 900 MM

- stół skręcany do samodzielnego montażu
- nogi łączone za pomocą śrub
- meble wysyłane w formie rozłożonej
- stoły posiadają komorę o wymiarach 400x400x250 mm
- otwór pod baterię na środku komory ø 33 mm
- możliwe wycięcie otworu pod rozdrabniacz odpadów – dopłata

Nr kat.	W mm	D mm	Cena netto
982397080	800		2550,-
982397090	900		2650,-
982397100	1000		2760,-
982397110	1100	730	2870,-
982397120	1200		2970,-
982397130	1300		3070,-
982397140	1400		3210,-

**471**

**STÓŁ ZAŁADOWCZY PRAWY Z PÓŁKĄ
DO ZMYWARKI KAPTUROWEJ STALGAST**

MODEL: 803021, 803035, 803036, 803037

H = 880 MM

- stół skręcany do samodzielnego montażu
- nogi łączone za pomocą śrub
- meble wysyłane w formie rozłożonej
- stoły posiadają komorę o wymiarach 400x400x250 mm
- otwór pod baterię na środku komory ø 33 mm
- możliwe wycięcie otworu pod rozdrabniacz odpadów – dopłata

Nr kat.	W mm	D mm	Cena netto
984717080	800		2680,-
984717090	900		2800,-
984717100	1000		2930,-
984717110	1100	750	3050,-
984717120	1200		3150,-
984717130	1300		3310,-
984717140	1400		3420,-



240

STÓŁ ZAŁADOWCZY PRAWY Z PÓŁKĄ DO ZMYWARKI KAPTUROWEJ SILANOS

H = 900 MM

- stół skręcany do samodzielnego montażu
- nogi łączone za pomocą śrub
- meble wysyłane w formie rozłożonej
- stoły posiadają komorę o wymiarach 400x400x250 mm
- otwór pod baterię na środku komory ø 33 mm
- możliwe wycięcie otworu pod rozdrabniacz odpadów – dopłata



Nr kat.	W mm	D mm	Cena netto
982407080	800		2680,-
982407090	900		2800,-
982407100	1000		2930,-
982407110	1100	730	3050,-
982407120	1200		3150,-
982407130	1300		3310,-
982407140	1400		3420,-

472

STÓŁ ZAŁADOWCZY LEWY Z PÓŁKĄ DO ZMYWARKI KAPTUROWEJ STALGAST

MODEL: 803021, 803035, 803036, 803037

H = 880 MM

- stół skręcany do samodzielnego montażu
- nogi łączone za pomocą śrub
- meble wysyłane w formie rozłożonej
- stoły posiadają komorę o wymiarach 400x400x250 mm
- otwór pod baterię na środku komory ø 33 mm
- możliwe wycięcie otworu pod rozdrabniacz odpadów – dopłata



Nr kat.	W mm	D mm	Cena netto
984727080	800		2680,-
984727090	900		2800,-
984727100	1000		2930,-
984727110	1100	750	3050,-
984727120	1200		3150,-
984727130	1300		3310,-
984727140	1400		3420,-

241

STÓŁ ZAŁADOWCZY LEWY Z PÓŁKĄ DO ZMYWARKI KAPTUROWEJ SILANOS

H = 900 MM

- stół skręcany do samodzielnego montażu
- nogi łączone za pomocą śrub
- meble wysyłane w formie rozłożonej
- stoły posiadają komorę o wymiarach 400x400x250 mm
- otwór pod baterię na środku komory ø 33 mm
- możliwe wycięcie otworu pod rozdrabniacz odpadów – dopłata



Nr kat.	W mm	D mm	Cena netto
982417080	800		2680,-
982417090	900		2800,-
982417100	1000		2930,-
982417110	1100	730	3050,-
982417120	1200		3150,-
982417130	1300		3310,-
982417140	1400		3420,-

473

STÓŁ WYŁADOWCZY PRAWY BEZ PÓŁKI
DO ZMYWARKI KAPTUROWEJ STALGAST
MODEL: 803021, 803035, 803036, 803037
H = 880 MM

- stół skręcany do samodzielnego montażu
- nogi łączone za pomocą śrub
- meble wysyłane w formie rozłożonej
- możliwy montaż zamka

Nr kat.	W mm	D mm	Cena netto
984737080	800		2010,-
984737090	900		2100,-
984737100	1000		2220,-
984737110	1100	750	2330,-
984737120	1200		2410,-
984737130	1300		2510,-
984737140	1400		2610,-



242

STÓŁ WYŁADOWCZY PRAWY BEZ PÓŁKI
DO ZMYWARKI KAPTUROWEJ SILANOS
H = 900 MM

- stół skręcany do samodzielnego montażu
- nogi łączone za pomocą śrub
- meble wysyłane w formie rozłożonej

Nr kat.	W mm	D mm	Cena netto
982427080	800		2010,-
982427090	900		2100,-
982427100	1000		2220,-
982427110	1100	730	2330,-
982427120	1200		2410,-
982427130	1300		2510,-
982427140	1400		2610,-



474

STÓŁ WYŁADOWCZY LEWY BEZ PÓŁKI
DO ZMYWARKI KAPTUROWEJ STALGAST
MODEL: 803021, 803035, 803036, 803037
H = 880 MM

- stół skręcany do samodzielnego montażu
- nogi łączone za pomocą śrub
- meble wysyłane w formie rozłożonej

Nr kat.	W mm	D mm	Cena netto
984747080	800		2010,-
984747090	900		2100,-
984747100	1000		2220,-
984747110	1100	750	2330,-
984747120	1200		2410,-
984747130	1300		2510,-
984747140	1400		2610,-



243

STÓŁ WYŁADOWCZY LEWY BEZ PÓŁKI
DO ZMYWARKI KAPTUROWEJ SILANOS
H = 900 MM

- stół skręcany do samodzielnego montażu
- nogi łączone za pomocą śrub
- meble wysyłane w formie rozłożonej

Nr kat.	W mm	D mm	Cena netto
982437080	800		2010,-
982437090	900		2100,-
982437100	1000		2220,-
982437110	1100	730	2330,-
982437120	1200		2410,-
982437130	1300		2510,-
982437140	1400		2610,-



475

STÓŁ WYŁADOWCZY PRAWY Z PÓŁKĄ DO ZMYWARKI KAPTUROWEJ STALGAST

MODEL: 803021, 803035, 803036, 803037

H = 880 MM

- stół skręcany do samodzielnego montażu
- nogi łączone za pomocą śrub
- meble wysyłane w formie rozłożonej

Nr kat.	W mm	D mm	Cena netto
984757080	800		2090,-
984757090	900		2220,-
984757100	1000		2330,-
984757110	1100	750	2450,-
984757120	1200		2570,-
984757130	1300		2680,-
984757140	1400		2800,-



244

STÓŁ WYŁADOWCZY PRAWY Z PÓŁKĄ DO ZMYWARKI KAPTUROWEJ SILANOS

H = 900 MM

- stół skręcany do samodzielnego montażu
- nogi łączone za pomocą śrub
- meble wysyłane w formie rozłożonej

Nr kat.	W mm	D mm	Cena netto
982447080	800		2090,-
982447090	900		2220,-
982447100	1000		2330,-
982447110	1100	730	2450,-
982447120	1200		2570,-
982447130	1300		2680,-
982447140	1400		2800,-



476

STÓŁ WYŁADOWCZY LEWY Z PÓŁKĄ DO ZMYWARKI KAPTUROWEJ STALGAST

MODEL: 803021, 803035, 803036, 803037

H = 880 MM

- stół skręcany do samodzielnego montażu
- nogi łączone za pomocą śrub
- meble wysyłane w formie rozłożonej

Nr kat.	W mm	D mm	Cena netto
984767080	800		2090,-
984767090	900		2220,-
984767100	1000		2330,-
984767110	1100	750	2450,-
984767120	1200		2570,-
984767130	1300		2680,-
984767140	1400		2800,-



245

STÓŁ WYŁADOWCZY LEWY Z PÓŁKĄ DO ZMYWARKI KAPTUROWEJ SILANOS

H = 900 MM

- stół skręcany do samodzielnego montażu
- nogi łączone za pomocą śrub
- meble wysyłane w formie rozłożonej

Nr kat.	W mm	D mm	Cena netto
982457080	800		2090,-
982457090	900		2220,-
982457100	1000		2330,-
982457110	1100	730	2450,-
982457120	1200		2570,-
982457130	1300		2680,-
982457140	1400		2800,-



131

STÓŁ ZAŁADOWCZY JEDNOKOMOROWY
BEZ PÓŁKI NA DWÓCH NOGACH

H = 880 MM

- stół skręcany do samodzielnego montażu
- nogi łączone za pomocą śrub
- meble wysyłane w formie rozłożonej
- stoły posiadają komorę o wymiarach 400x400x250 mm
- otwór pod baterię na środku komory \varnothing 33 mm
- możliwe wycięcie otworu pod rozdrabniacz odpadów – dopłata
- przy składaniu zamówienia prosimy podać typ zmywarki oraz stronę mocowania

Nr kat.	W mm	D mm	Cena netto
☎	700	750	2100,-
	800		2180,-
	900		2280,-
	1000		2390,-



132

STÓŁ WYŁADOWCZY BEZ PÓŁKI
NA DWÓCH NOGACH

H = 880 MM

- stół skręcany do samodzielnego montażu
- nogi łączone za pomocą śrub
- meble wysyłane w formie rozłożonej
- przy składaniu zamówienia prosimy podać typ zmywarki oraz stronę mocowania

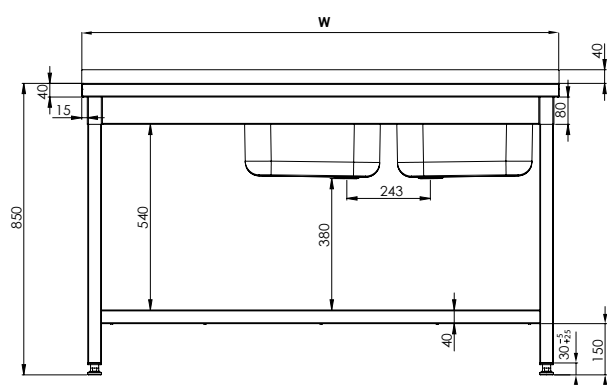
Nr kat.	W mm	D mm	Cena netto
☎	700	750	1700,-
	800		1750,-
	900		1840,-
	1000		1970,-

STOŁY ZE ZLEWEM

WYMIARY KONSTRUKCYJNE

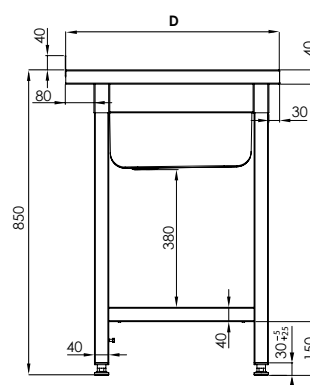
STÓŁ ZE ZLEWEM DWUKOMOROWYM

Rzut z przodu



STÓŁ ZE ZLEWEM

Rzut z boku



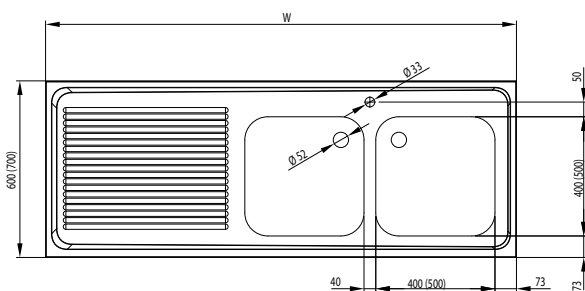
STOŁY ZE ZLEWEM

WYMIARY KONSTRUKCYJNE



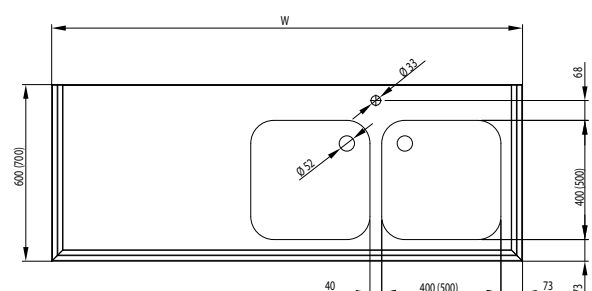
BLAT ZLEWOWY

Rzut z góry



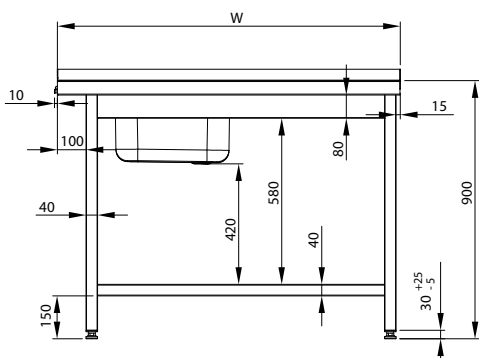
STÓŁ ZE ZLEWEM DWUKOMOROWYM

Rzut z góry

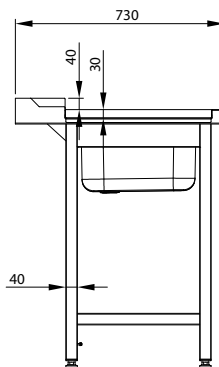


STÓŁ ZAŁADOWCZY DO ZMYWARKI KAPTUROWEJ SILANOS

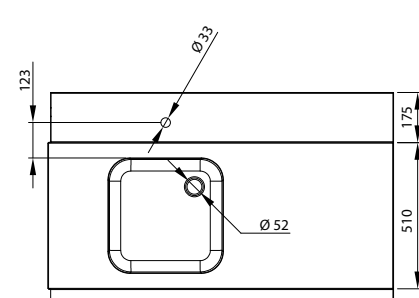
Rzut z przodu



Rzut z boku

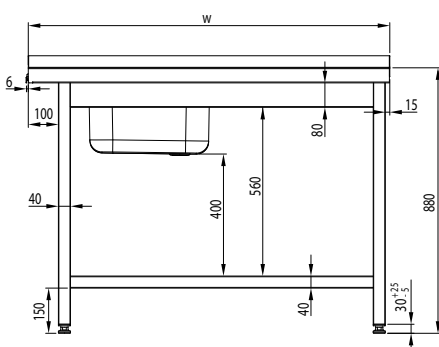


Rzut z góry

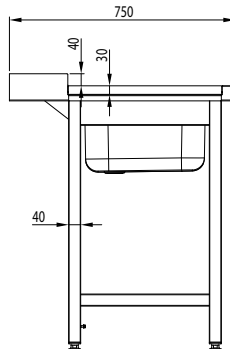


STÓŁ ZAŁADOWCZY DO ZMYWARKI KAPTUROWEJ STALGAST

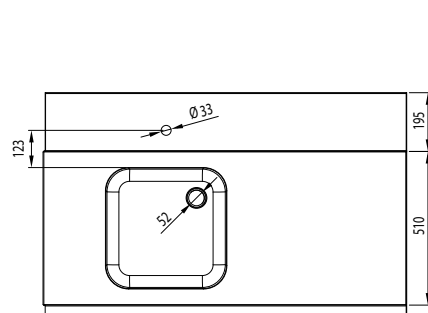
Rzut z przodu



Rzut z boku



Rzut z góry





 **stalcast**

STOŁY Z BASENEM

133

STÓŁ Z BASENEM JEDNOKOMOROWYM

H = 850 MM

- wysokość komory h=300 mm
- basen spawany
- otwór pod baterię na środku komory ø 33 mm
- możliwe wycięcie otworu pod rozdrabniacz odpadów - dopłata 75 zł (netto)

Nr kat.	W mm	D mm	Cena netto
981336060	600		1970,-
981336070	700		2030,-
981336080	800		2130,-
981336090	900	600	2230,-
981336100	1000		2330,-
981336110	1100		2430,-
981336120	1200		2510,-

Nr kat.	W mm	D mm	Cena netto
981337060	600		2030,-
981337070	700		2130,-
981337080	800		2250,-
981337090	900	700	2350,-
981337100	1000		2450,-
981337110	1100		2550,-
981337120	1200		2650,-



134

STÓŁ Z BASENEM JEDNOKOMOROWYM

H = 850 MM

- wysokość komory h=400 mm
- basen spawany
- otwór pod baterię na środku komory ø 33 mm
- możliwe wycięcie otworu pod rozdrabniacz odpadów - dopłata 75 zł (netto)

Nr kat.	W mm	D mm	Cena netto
981346060	600		2110,-
981346070	700		2250,-
981346080	800		2350,-
981346090	900	600	2450,-
981346100	1000		2580,-
981346110	1100		2680,-
981346120	1200		2780,-

Nr kat.	W mm	D mm	Cena netto
981347060	600		2230,-
981347070	700		2350,-
981347080	800		2460,-
981347090	900	700	2580,-
981347100	1000		2690,-
981347110	1100		2830,-
981347120	1200		2930,-



137
**STÓŁ Z BASENEM
DWUKOMOROWYM**

H = 850 MM

- wysokość komory h=300 mm
- basen spawany
- otwór pod baterię pomiędzy komorami ø 33 mm
- możliwe wycięcie otworu pod rozdrabniacz odpadów - dopłata 75 zł (netto)

Nr kat.	W mm	D mm	Cena netto
981376120	1200		2970,-
981376130	1300		3070,-
981376140	1400	600	3150,-
981376150	1500		3270,-
981376160	1600		3370,-

Nr kat.	W mm	D mm	Cena netto
981377120	1200		3140,-
981377130	1300		3240,-
981377140	1400	700	3350,-
981377150	1500		3450,-
981377160	1600		3550,-


138
**STÓŁ Z BASENEM
DWUKOMOROWYM**

H = 850 MM

- wysokość komory h=400 mm
- basen spawany
- otwór pod baterię pomiędzy komorami ø 33 mm
- możliwe wycięcie otworu pod rozdrabniacz odpadów - dopłata 75 zł (netto)

Nr kat.	W mm	D mm	Cena netto
981386120	1200		3300,-
981386130	1300		3400,-
981386140	1400	600	3520,-
981386150	1500		3620,-
981386160	1600		3740,-

Nr kat.	W mm	D mm	Cena netto
981387120	1200		3470,-
981387130	1300		3580,-
981387140	1400	700	3710,-
981387150	1500		3820,-
981387160	1600		3930,-



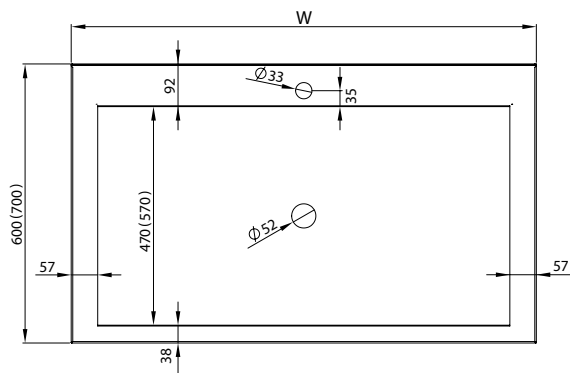
STOŁY Z BASENEM

WYMIARY KONSTRUKCYJNE



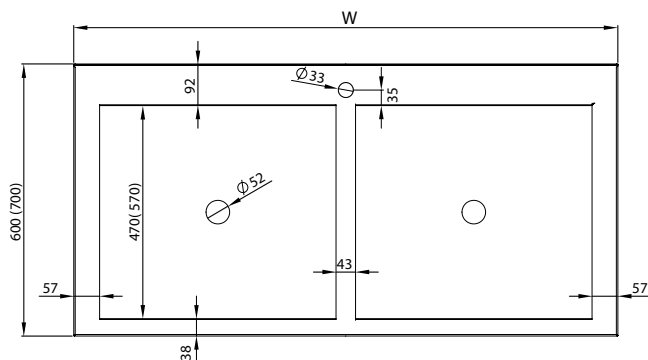
STÓŁ Z BASENEM JEDNOKOMOROWYM

Rzut z góry



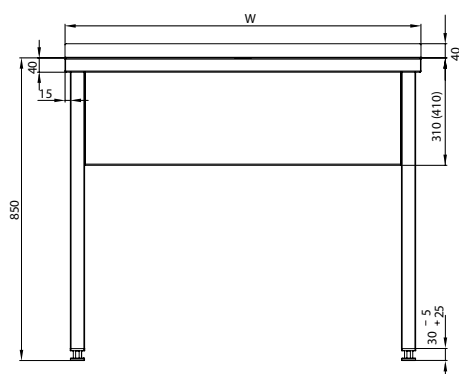
STÓŁ Z BASENEM DWUKOMOROWYM

Rzut z góry

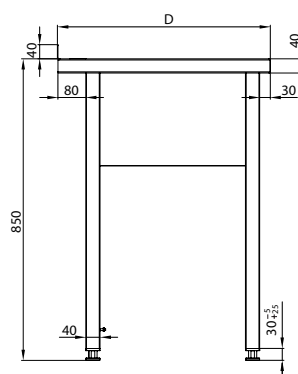


STÓŁ Z BASENEM

Rzut z przodu



Rzut z boku





 **stalcast**

UMYWALKI

141

UMYWALKA NIEZABUDOWANA

H = 150 mm

- wymiary komory 345x248 mm
- otwór pod baterię po prawej stronie ø 30 mm

Nr kat.	W mm	D mm	Cena netto
981414040	400	295	660,-



142

UMYWALKA ZABUDOWANA

H = 240 mm

- komora zabudowana z trzech stron
- wymiary komory 330x300x150 mm
- otwór pod baterię na środku komory ø 33 mm

Nr kat.	W mm	D mm	Cena netto
981424240	400	410	1030,-



144

ZLEWOZMYWAK ZABUDOWANY

H = 300 mm

- komora zabudowana z trzech stron
- wymiary komory 400x400x250 mm
- otwór pod baterię po prawej stronie komory ø 33 mm

Nr kat.	W mm	D mm	Cena netto
981445050	500	500	1540,-



233

UMYWALKA ZABUDOWANA Z WYŁĄCZNIKIEM CZASOWYM

H = 240 mm

- komora zabudowana z trzech stron
- wymiary komory 345x248 mm
- w komplecie: wylewka, wyłącznik czasowy, mieszacz wody (1/2")

Nr kat.	W mm	D mm	Cena netto
982334040	400	295	1620,-



143

UMYWALKA ZABUDOWANA

H = 850 mm

- umywalka spawana
- komora zabudowana z trzech stron
- wymiary komory 330x300x150 mm
- otwór pod baterię na środku komory ø 33 mm
- nogi wykonane z profilu 30x30 mm

Nr kat.	W mm	D mm	Cena netto
981434850	400	410	1400,-



145

ZLEWOZMYWAK ZABUDOWANY

H = 500 mm

- umywalka spawana
- komora zabudowana z trzech stron
- wymiary komory 340x400x200 mm
- otwór pod baterię na środku komory ø 33 mm

Nr kat.	W mm	D mm	Cena netto
981455500	500	500	1790,-



235

UMYWALKA PORZĄDKOWA

H = 850 mm

- umywalka spawana
- wymiary komory:
300x240x100 mm
400x400x250 mm

Nr kat.	W mm	D mm	Cena netto
982357050	500	700	2610,-



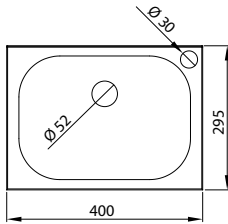
04 UMYWALKI

WYMIARY KONSTRUKCYJNE

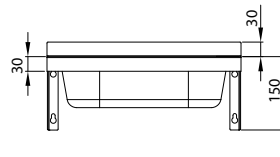


UMYWALKA NIEZABUDOWANA

Rzut z góry

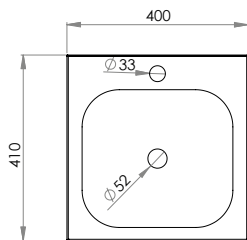


Rzut z tyłu

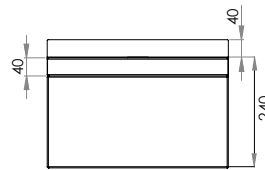


UMYWALKA ZABUDOWANA

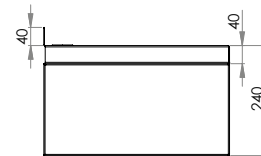
Rzut z góry



Rzut z przodu

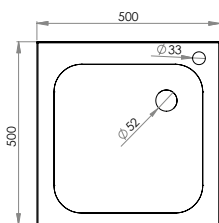


Rzut z boku

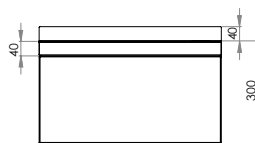


ZLEWOZMYWAK ZABUDOWANY

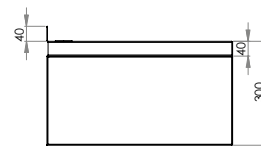
Rzut z góry



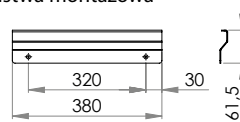
Rzut z przodu



Rzut z boku

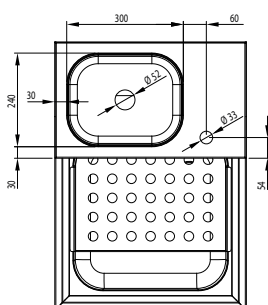


Listwa montażowa

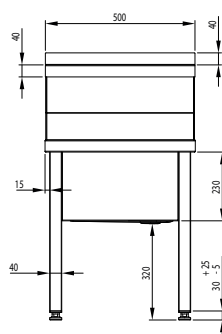


UMYWALKA PORZĄDKOWA

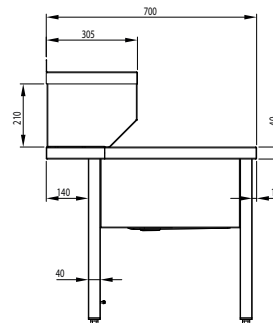
Rzut z góry



Rzut z przodu



Rzut z boku





 stalgastr

SZAFY

146

SZAFKA PORZĄDKOWA ZE ZLEWEM

H = 2000 mm

- komora zlewu zabudowana z trzech stron
- wymiary komory 320x300x150mm
- otwory wentylacyjne
- otwór pod baterię na środku komory ø 35 mm
- przestawna półka
- możliwość przełożenia drzwi
- możliwy montaż zamka

Nr kat.	W mm	D mm	Cena netto
981465050	500	500	3470,-



147

SZAFKA PORZĄDKOWA ZE ZLEWEM

H = 2000 mm

- komora zlewu zabudowana z trzech stron
- wymiary komory 320x300x150mm
- otwory wentylacyjne
- otwór pod baterię na środku komory ø 35 mm
- przestawna półka
- możliwy montaż zamka

Nr kat.	W mm	D mm	Cena netto
981475100	1000	500	5190,-



148

SZAFKA MAGAZYNOWA DRZWI SKRZYDŁOWE

H = 1800 mm

- trzy przestawne półki
- możliwość przełożenia drzwi
- możliwy montaż zamka

Nr kat.	W mm	D mm	Cena netto	Nr kat.	W mm	D mm	Cena netto	Nr kat.	W mm	D mm	Cena netto
981485040	400		2930,-	981486040	400		3110,-	981487040	400		3300,-
981485050	500	500	3180,-	981486050	500	600	3390,-	981487050	500	700	3590,-
981485060	600		3460,-	981486060	600		3650,-	981487060	600		3890,-



149

SZAFKA MAGAZYNOWA DRZWI SKRZYDŁOWE

H = 2000 mm

- trzy przestawne półki
- możliwość przełożenia drzwi
- możliwy montaż zamka

Nr kat.	W mm	D mm	Cena netto	Nr kat.	W mm	D mm	Cena netto	Nr kat.	W mm	D mm	Cena netto
981495040	400		3090,-	981496040	400		3300,-	981497040	400		3470,-
981495050	500	500	3390,-	981496050	500	600	3590,-	981497050	500	700	3820,-
981495060	600		3650,-	981496060	600		3900,-	981497060	600		4130,-



150

SZAFKA PRZELOTOWA DRZWI SKRZYDŁOWE

H = 1800 mm

- dwie przestawne półki, środkowa zamontowana na stałe
- możliwość przełożenia drzwi
- możliwy montaż zamka

Nr kat.	W mm	D mm	Cena netto	Nr kat.	W mm	D mm	Cena netto	Nr kat.	W mm	D mm	Cena netto
981505040	400		3240,-	981506040	400	600	3420,-	981507040	400	700	3590,-
981505050	500	500	3520,-	981506050	500	600	3720,-	981507050	500	700	3920,-
981505060	600		3810,-	981506060	600		4010,-	981507060	600		4230,-



151

SZAFKA PRZELOTOWA DRZWI SKRZYDŁOWE

H = 2000 mm

- dwie przestawne półki, środkowa zamontowana na stałe
- możliwość przełożenia drzwi
- możliwy montaż zamka

Nr kat.	W mm	D mm	Cena netto	Nr kat.	W mm	D mm	Cena netto	Nr kat.	W mm	D mm	Cena netto
981515040	400		3440,-	981516040	400	600	3620,-	981517040	400	700	3820,-
981515050	500	500	3730,-	981516050	500	600	3930,-	981517050	500	700	4140,-
981515060	600		4020,-	981516060	600		4260,-	981517060	600		4500,-



152

SZAFKA MAGAZYNOWA DRZWI SKRZYDŁOWE

H = 1800 mm

- trzy przestawne półki
- możliwy montaż zamka

Nr kat.	W mm	D mm	Cena netto	Nr kat.	W mm	D mm	Cena netto	Nr kat.	W mm	D mm	Cena netto
981525070	700		3900,-	981526070	700		4130,-	981527070	700		4370,-
981525080	800		4190,-	981526080	800		4430,-	981527080	800		4690,-
981525090	900	500	4450,-	981526090	900	600	4740,-	981527090	900	700	4980,-
981525100	1000		4740,-	981526100	1000		5000,-	981527100	1000		5310,-
981525110	1100		5000,-	981526110	1100		5310,-	981527110	1100		5590,-
981525120	1200		5270,-	981526120	1200		5590,-	981527120	1200		5920,-



153

SZAFKA MAGAZYNOWA DRZWI SKRZYDŁOWE

H = 2000 mm

- trzy przestawne półki
- możliwy montaż zamka

Nr kat.	W mm	D mm	Cena netto	Nr kat.	W mm	D mm	Cena netto	Nr kat.	W mm	D mm	Cena netto
981535070	700		4130,-	981536070	700		4400,-	981537070	700		4650,-
981535080	800		4450,-	981536080	800		4710,-	981537080	800		4970,-
981535090	900	500	4750,-	981536090	900	600	5020,-	981537090	900	700	5310,-
981535100	1000		5040,-	981536100	1000		5330,-	981537100	1000		5620,-
981535110	1100		5330,-	981536110	1100		5630,-	981537110	1100		5970,-
981535120	1200		5620,-	981536120	1200		5970,-	981537120	1200		6300,-



154

SZAFKA PRZELOTOWA DRZWI SKRZYDŁOWE

H = 1800 mm

- dwie przestawne półki, środkowa zamontowana na stałe
- możliwy montaż zamka

Nr kat.	W mm	D mm	Cena netto	Nr kat.	W mm	D mm	Cena netto	Nr kat.	W mm	D mm	Cena netto
981545070	700		4580,-	981546070	700		4830,-	981547070	700		5050,-
981545080	800		4930,-	981546080	800		5180,-	981547080	800		5420,-
981545090	900	500	5260,-	981546090	900	600	5520,-	981547090	900	700	5810,-
981545100	1000		5590,-	981546100	1000		5880,-	981547100	1000		6170,-
981545110	1100		5930,-	981546110	1100		6230,-	981547110	1100		6540,-
981545120	1200		6280,-	981546120	1200		6590,-	981547120	1200		6930,-



155

SZAFKA PRZELOTOWA DRZWI SKRZYDŁOWE

H = 2000 mm

- dwie przestawne półki, środkowa zamontowana na stałe
- możliwy montaż zamka

Nr kat.	W mm	D mm	Cena netto	Nr kat.	W mm	D mm	Cena netto	Nr kat.	W mm	D mm	Cena netto
981555070	700		4890,-	981556070	700		5130,-	981557070	700		5390,-
981555080	800		5260,-	981556080	800		5520,-	981557080	800		5800,-
981555090	900	500	5620,-	981556090	900	600	5920,-	981557090	900	700	6190,-
981555100	1000		5990,-	981556100	1000		6310,-	981557100	1000		6590,-
981555110	1100		6370,-	981556110	1100		6690,-	981557110	1100		6980,-
981555120	1200		6750,-	981556120	1200		7060,-	981557120	1200		7400,-



156

SZAFKA MAGAZYNOWA DRZWI SKRZYDŁOWE

H = 1800 mm

- dwie przestawne półki, środkowa zamontowana na stałe
- możliwy montaż zamka

Nr kat.	W mm	D mm	Cena netto	Nr kat.	W mm	D mm	Cena netto	Nr kat.	W mm	D mm	Cena netto
981565070	700		4020,-	981566070	700		4260,-	981567070	700		4490,-
981565080	800		4310,-	981566080	800		4550,-	981567080	800		4800,-
981565090	900	500	4570,-	981566090	900	600	4840,-	981567090	900	700	5090,-
981565100	1000		4850,-	981566100	1000		5120,-	981567100	1000		5410,-
981565110	1100		5120,-	981566110	1100		5420,-	981567110	1100		5720,-
981565120	1200		5410,-	981566120	1200		5720,-	981567120	1200		6010,-



157

SZAFKA MAGAZYNOWA DRZWI SKRZYDŁOWE

H = 2000 mm

- dwie przestawne półki
- możliwy montaż zamka

Nr kat.	W mm	D mm	Cena netto	Nr kat.	W mm	D mm	Cena netto	Nr kat.	W mm	D mm	Cena netto
981575070	700		4290,-	981576070	700		4510,-	981577070	700		4770,-
981575080	800		4570,-	981576080	800		4840,-	981577080	800		5070,-
981575090	900	500	4870,-	981576090	900	600	5130,-	981577090	900	700	5420,-
981575100	1000		5180,-	981576100	1000		5450,-	981577100	1000		5740,-
981575110	1100		5450,-	981576110	1100		5790,-	981577110	1100		6070,-
981575120	1200		5740,-	981576120	1200		6080,-	981577120	1200		6390,-



158

SZAFKA PRZELOTOWA DRZWI SKRZYDŁOWE

H = 1800 mm

- dwie przestawne półki, środkowa zamontowana na stałe
- możliwy montaż zamka

Nr kat.	W mm	D mm	Cena netto	Nr kat.	W mm	D mm	Cena netto	Nr kat.	W mm	D mm	Cena netto
981585070	700	500	4870,-	981586070	700	600	5110,-	981587070	700	700	5350,-
981585080	800		5230,-	981586080	800		5470,-	981587080	800		5720,-
981585090	900		5560,-	981586090	900		5830,-	981587090	900		6090,-
981585100	1000		5920,-	981586100	1000		6190,-	981587100	1000		6460,-
981585110	1100		6260,-	981586110	1100		6550,-	981587110	1100		6840,-
981585120	1200	6590,-	981586120	1200	6910,-	981587120	1200	7220,-			



159

SZAFKA PRZELOTOWA DRZWI SKRZYDŁOWE

H = 2000 mm

- dwie przestawne półki, środkowa zamontowana na stałe
- możliwy montaż zamka

Nr kat.	W mm	D mm	Cena netto	Nr kat.	W mm	D mm	Cena netto	Nr kat.	W mm	D mm	Cena netto
981595070	700	500	5220,-	981596070	700	600	5460,-	981597070	700	700	5720,-
981595080	800		5580,-	981596080	800		5840,-	981597080	800		6090,-
981595090	900		5940,-	981596090	900		6230,-	981597090	900		6490,-
981595100	1000		6320,-	981596100	1000		6600,-	981597100	1000		6910,-
981595110	1100		6690,-	981596110	1100		6980,-	981597110	1100		7310,-
981595120	1200	7060,-	981596120	1200	7400,-	981597120	1200	7720,-			



160

SZAFKA MAGAZYNOWA DRZWI SUWANE

H = 1800 mm

- trzy przestawne półki
- możliwy montaż zamka

Nr kat.	W mm	D mm	Cena netto	Nr kat.	W mm	D mm	Cena netto	Nr kat.	W mm	D mm	Cena netto
981605080	800	500	4250,-	981606080	800	600	4480,-	981607080	800	700	4710,-
981605090	900		4510,-	981606090	900		4770,-	981607090	900		5020,-
981605100	1000		4800,-	981606100	1000		5060,-	981607100	1000		5350,-
981605110	1100		5070,-	981606110	1100		5360,-	981607110	1100		5630,-
981605120	1200		5360,-	981606120	1200		5660,-	981607120	1200		5970,-



161

SZAFKA MAGAZYNOWA DRZWI SUWANE

H = 2000 mm

- trzy przestawne półki
- możliwy montaż zamka

Nr kat.	W mm	D mm	Cena netto	Nr kat.	W mm	D mm	Cena netto	Nr kat.	W mm	D mm	Cena netto
981615080	800	500	4500,-	981616080	800	600	4760,-	981617080	800	700	5000,-
981615090	900		4800,-	981616090	900		5060,-	981617090	900		5330,-
981615100	1000		5090,-	981616100	1000		5370,-	981617100	1000		5680,-
981615110	1100		5390,-	981616110	1100		5700,-	981617110	1100		5990,-
981615120	1200		5710,-	981616120	1200		6000,-	981617120	1200		6320,-



162

SZAFKA PRZELOTOWA DRZWI SUWANE

H = 1800 mm

- dwie przestawne półki
- możliwy montaż zamka

Nr kat.	W mm	D mm	Cena netto	Nr kat.	W mm	D mm	Cena netto	Nr kat.	W mm	D mm	Cena netto
981625080	800		5060,-	981626080	800		5310,-	981627080	800		5540,-
981625090	900		5370,-	981626090	900		5620,-	981627090	900		5890,-
981625100	1000	500	5700,-	981626100	1000	600	5970,-	981627100	1000	700	6230,-
981625110	1100		6000,-	981626110	1100		6300,-	981627110	1100		6580,-
981625120	1200		6320,-	981626120	1200		6630,-	981627120	1200		6930,-



163

SZAFKA PRZELOTOWA DRZWI SUWANE

H = 2000 mm

- dwie przestawne półki, środkowa zamontowana na stałe
- możliwy montaż zamka

Nr kat.	W mm	D mm	Cena netto	Nr kat.	W mm	D mm	Cena netto	Nr kat.	W mm	D mm	Cena netto
981635080	800		5360,-	981636080	800		5610,-	981637080	800		5870,-
981635090	900		5700,-	981636090	900		5970,-	981637090	900		6230,-
981635100	1000	500	6010,-	981636100	1000	600	6310,-	981637100	1000	700	6590,-
981635110	1100		6360,-	981636110	1100		6670,-	981637110	1100		6960,-
981635120	1200		6700,-	981636120	1200		7010,-	981637120	1200		7320,-



164

SZAFKA MAGAZYNOWA DRZWI SUWANE

H = 1800 mm

- dwie przestawne półki
- możliwy montaż zamka

Nr kat.	W mm	D mm	Cena netto	Nr kat.	W mm	D mm	Cena netto	Nr kat.	W mm	D mm	Cena netto
981645080	800		4830,-	981646080	800		5050,-	981647080	800		5300,-
981645090	900		5110,-	981646090	900		5360,-	981647090	900		5620,-
981645100	1000	500	5420,-	981646100	1000	600	5700,-	981647100	1000	700	5940,-
981645110	1100		5720,-	981646110	1100		6000,-	981647110	1100		6300,-
981645120	1200		6010,-	981646120	1200		6320,-	981647120	1200		6630,-



165

SZAFKA MAGAZYNOWA DRZWI SUWANE

H = 2000 mm

- dwie przestawne półki
- możliwy montaż zamka

Nr kat.	W mm	D mm	Cena netto	Nr kat.	W mm	D mm	Cena netto	Nr kat.	W mm	D mm	Cena netto
981655080	800		5060,-	981656080	800		5320,-	981657080	800		5560,-
981655090	900		5390,-	981656090	900		5660,-	981657090	900		5920,-
981655100	1000	500	5720,-	981656100	1000	600	5990,-	981657100	1000	700	5980,-
981655110	1100		6040,-	981656110	1100		6330,-	981657110	1100		6630,-
981655120	1200		6360,-	981656120	1200		6680,-	981657120	1200		6970,-



166

SZAFKA PRZELOTOWA DRZWI SUWANE

H = 1800 mm

- dwie przestawne półki
- możliwy montaż zamka

Nr kat.	W mm	D mm	Cena netto	Nr kat.	W mm	D mm	Cena netto	Nr kat.	W mm	D mm	Cena netto
981665080	800		6050,-	981666080	800		6300,-	981667080	800		6500,-
981665090	900		6440,-	981666090	900		6680,-	981667090	900		6930,-
981665100	1000	500	6830,-	981666100	1000	600	7060,-	981667100	1000	700	7320,-
981665110	1100		7190,-	981666110	1100		7460,-	981667110	1100		7720,-
981665120	1200		7560,-	981666120	1200		7840,-	981667120	1200		8130,-



167

SZAFKA PRZELOTOWA DRZWI SUWANE

H = 2000 mm

- dwie przestawne półki
- możliwy montaż zamka

Nr kat.	W mm	D mm	Cena netto	Nr kat.	W mm	D mm	Cena netto	Nr kat.	W mm	D mm	Cena netto
981675080	800		6370,-	981676080	800		6630,-	981677080	800		6860,-
981675090	900		6790,-	981676090	900		7040,-	981677090	900		7310,-
981675100	1000	500	7210,-	981676100	1000	600	7460,-	981677100	1000	700	7730,-
981675110	1100		7620,-	981676110	1100		7900,-	981677110	1100		8180,-
981675120	1200		8000,-	981676120	1200		8310,-	981677120	1200		8600,-



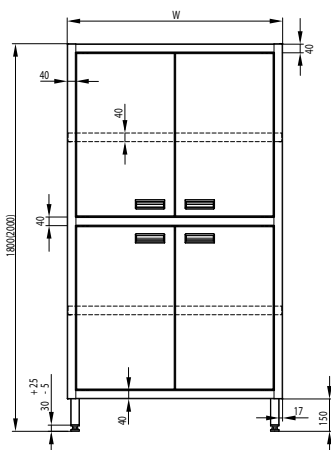
SZAFY

WYMIARY KONSTRUKCYJNE

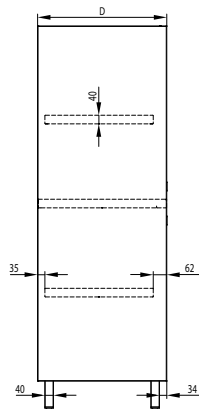


SZAFKA MAGAZYNOWA
DRZWI SKRZYDŁOWE

Rzut z przodu

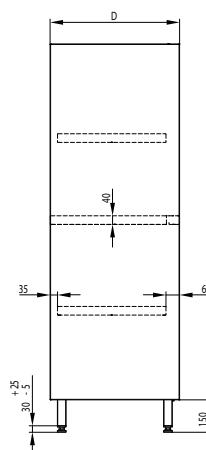


Rzut z boku



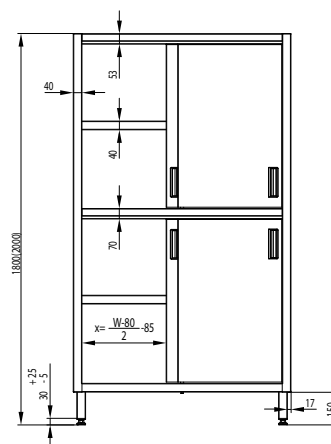
SZAFKA MAGAZYNOWA
DRZWI SUWANE

Rzut z boku

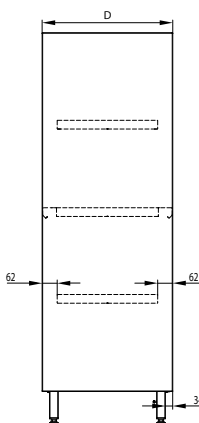


SZAFKA PRZELOTOWA DRZWI SUWANE

Rzut z przodu

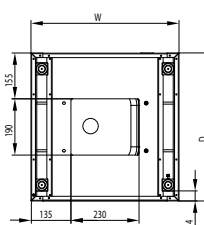


Rzut z boku

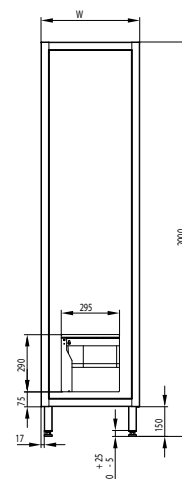


SZAFKA PORZĄDKOWA Z UMYWALKĄ

Rzut z dołu



Rzut z tyłu





SZAFKI

168

SZAFKA WISZĄCA OTWARTA

H = 600 MM

- przestawna półka

Nr kat.	W mm	D mm	Cena netto	Nr kat.	W mm	D mm	Cena netto
981683040	400		880,-	981684040	400		970,-
981683050	500		950,-	981684050	500		1030,-
981683060	600		1000,-	981684060	600		1110,-
981683070	700		1060,-	981684070	700		1160,-
981683080	800		1120,-	981684080	800		1240,-
981683090	900	300	1160,-	981684090	900	400	1320,-
981683100	1000		1220,-	981684100	1000		1370,-
981683110	1100		1290,-	981684110	1100		1450,-
981683120	1200		1350,-	981684120	1200		1520,-
981683130	1300		1400,-	981684130	1300		1580,-
981683140	1400		1460,-	981684140	1400		1640,-
981683150	1500		1520,-	981684150	1500		1710,-
981683160	1600		1580,-	981684160	1600		1790,-



169

SZAFKA WISZĄCA DRZWI SKRZYDŁOWE

H = 600 MM

- przestawna półka
- możliwy montaż zamka

Nr kat.	W mm	D mm	Cena netto	Nr kat.	W mm	D mm	Cena netto
981693040	400	300	1020,-	981694040	400	400	1110,-
981693050	500		1120,-	981694050	500		1210,-



170

SZAFKA WISZĄCA DRZWI SKRZYDŁOWE

H = 600 MM

- przestawna półka
- możliwy montaż zamka

Nr kat.	W mm	D mm	Cena netto	Nr kat.	W mm	D mm	Cena netto
981703060	600		1400,-	981704060	600		1500,-
981703070	700		1500,-	981704070	700		1610,-
981703080	800		1610,-	981704080	800		1730,-
981703090	900		1710,-	981704090	900		1830,-
981703100	1000	300	1810,-	981704100	1000	400	1940,-
981703110	1100		1900,-	981704110	1100		2030,-
981703120	1200		1990,-	981704120	1200		2140,-
981703130	1300		2090,-	981704130	1300		2270,-



171

SZAFKA WISZĄCA

TROJE DRZWI SKRZYDŁOWYCH

H = 600 MM

- przestawna półka
- możliwy montaż zamka
- nie posiada ściany dzielącej małą i dużą komorę szafki

Nr kat.	W mm	D mm	Cena netto	Nr kat.	W mm	D mm	Cena netto
981713140	1400	300	2190,-	981714140	1400	400	2370,-
981713150	1500		2310,-	981714150	1500		2480,-



172

SZAFKA WISZĄCA DRZWI SUWANE

H = 600 MM

- przestawna półka
- możliwy montaż zamka

Nr kat.	W mm	D mm	Cena netto	Nr kat.	W mm	D mm	Cena netto
981723080	800		1930,-	981724080	800		2030,-
981723090	900		2030,-	981724090	900		2180,-
981723100	1000		2160,-	981724100	1000		2320,-
981723110	1100		2280,-	981724110	1100		2430,-
981723120	1200	300	2400,-	981724120	1200	400	2570,-
981723130	1300		2510,-	981724130	1300		2690,-
981723140	1400		2650,-	981724140	1400		2840,-
981723150	1500		2760,-	981724150	1500		2950,-
981723160	1600		2870,-	981724160	1600		3070,-



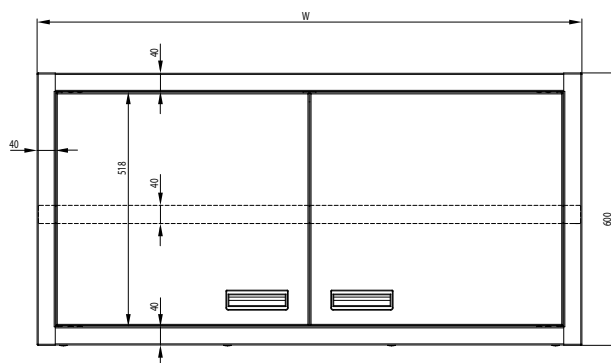
SZAFKI

WYMIARY KONSTRUKCYJNE



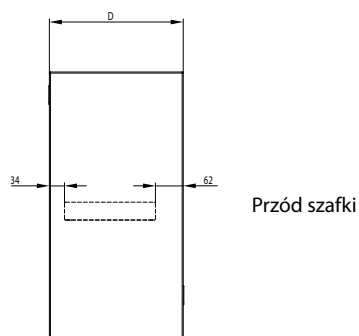
SZAFKA WISZĄCA
Z DRZWIAMI SKRZYDŁOWYMI

Rzut z przodu



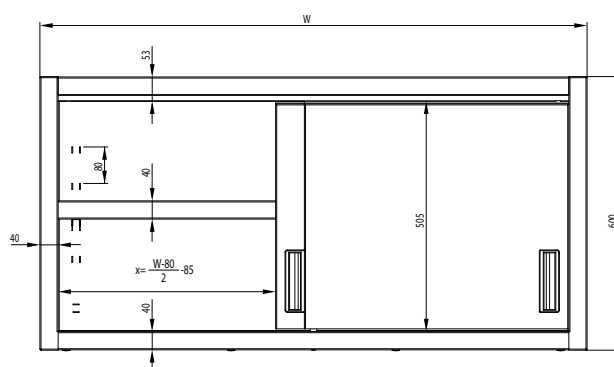
SZAFKA WISZĄCA
Z DRZWIAMI SKRZYDŁOWYMI

Rzut z boku



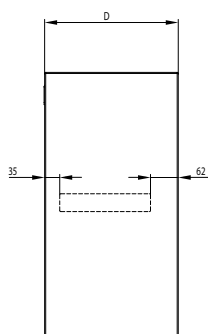
SZAFKA WISZĄCA
Z DRZWIAMI SUWANYMI

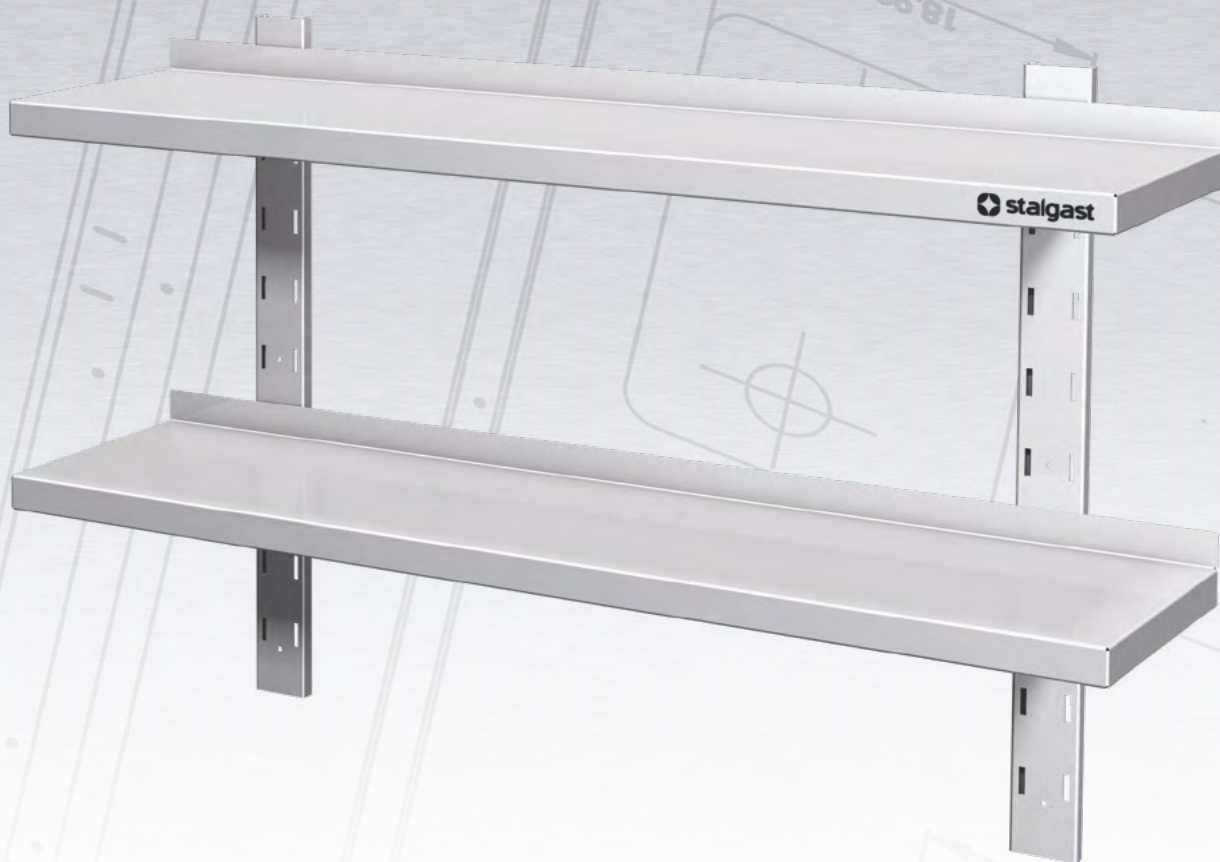
Rzut z przodu



SZAFKA WISZĄCA
Z DRZWIAMI SUWANYMI

Rzut z boku





 **stalcast**

PÓŁKI

173

PÓŁKA WISZĄCA NA KONSOLACH

H = 170 mm

- półka skręcana

Nr kat.	W mm	D mm	Cena netto
981733060	600	300	350,-
981733070	700	300	360,-
981733080	800	300	370,-
981733090	900	300	400,-
981733100	1000	300	410,-
981733110	1100	300	440,-
981733120	1200	300	450,-
981733130	1300	300	480,-

Nr kat.	W mm	D mm	Cena netto
981734060	600	400	370,-
981734070	700	400	400,-
981734080	800	400	440,-
981734090	900	400	450,-
981734100	1000	400	480,-
981734110	1100	400	490,-
981734120	1200	400	510,-
981734130	1300	400	530,-



174

PÓŁKA WISZĄCA NA KONSOLACH

H = 170 mm

- półka skręcana

Nr kat.	W mm	D mm	Cena netto
981743140	1400	300	490,-
981743150	1500	300	500,-
981743160	1600	300	510,-

Nr kat.	W mm	D mm	Cena netto
981744140	1400	400	570,-
981744150	1500	400	580,-
981744160	1600	400	600,-



175

PÓŁKA WISZĄCA PRZESTAWNA POJEDYNCZA

H = 400 mm

- prosty montaż

Nr kat.	W mm	D mm	Cena netto
981753060	600	300	390,-
981753070	700	300	400,-
981753080	800	300	410,-
981753090	900	300	450,-
981753100	1000	300	480,-
981753110	1100	300	480,-
981753120	1200	300	500,-
981753130	1300	300	510,-

Nr kat.	W mm	D mm	Cena netto
981754060	600	400	410,-
981754070	700	400	450,-
981754080	800	400	480,-
981754090	900	400	490,-
981754100	1000	400	510,-
981754110	1100	400	540,-
981754120	1200	400	580,-
981754130	1300	400	590,-



176

PÓŁKA WISZĄCA PRZESTAWNA POJEDYNCZA

H = 400 mm

- prosty montaż

Nr kat.	W mm	D mm	Cena netto
981763140	1400	300	530,-
981763150	1500	300	570,-
981763160	1600	300	580,-

Nr kat.	W mm	D mm	Cena netto
981764140	1400	400	610,-
981764150	1500	400	650,-
981764160	1600	400	670,-



177

PÓŁKA WISZĄCA PRZESTAWNA PODWÓJNA

H = 660 mm

- prosty montaż

Nr kat.	W mm	D mm	Cena netto
981773060	600	300	830,-
981773070	700	300	860,-
981773080	800	300	890,-
981773090	900	300	940,-
981773100	1000	300	970,-
981773110	1100	300	1020,-
981773120	1200	300	1040,-
981773130	1300	300	1090,-

Nr kat.	W mm	D mm	Cena netto
981774060	600	400	880,-
981774070	700	400	950,-
981774080	800	400	980,-
981774090	900	400	1040,-
981774100	1000	400	1090,-
981774110	1100	400	1130,-
981774120	1200	400	1190,-
981774130	1300	400	1240,-



178

PÓŁKA WISZĄCA PRZESTAWNA PODWÓJNA

H = 660 mm

- prosty montaż

Nr kat.	W mm	D mm	Cena netto
981783140	1400	300	1130,-
981783150	1500	300	1160,-
981783160	1600	300	1210,-

Nr kat.	W mm	D mm	Cena netto
981784140	1400	400	1310,-
981784150	1500	400	1350,-
981784160	1600	400	1400,-



179

PÓŁKA WISZĄCA PRZESTAWNA POTRÓJNA

H = 930 mm

- prosty montaż

Nr kat.	W mm	D mm	Cena netto
981793060	600	300	1210,-
981793070	700	300	1260,-
981793080	800	300	1330,-
981793090	900	300	1390,-
981793100	1000	300	1450,-
981793110	1100	300	1500,-
981793120	1200	300	1560,-
981793130	1300	300	1620,-

Nr kat.	W mm	D mm	Cena netto
981794060	600	400	1320,-
981794070	700	400	1390,-
981794080	800	400	1470,-
981794090	900	400	1540,-
981794100	1000	400	1620,-
981794110	1100	400	1700,-
981794120	1200	400	1780,-
981794130	1300	400	1840,-



180

PÓŁKA WISZĄCA PRZESTAWNA POTRÓJNA

H = 930 mm

- prosty montaż

Nr kat.	W mm	D mm	Cena netto
981803140	1400	300	1680,-
981803150	1500	300	1750,-
981803160	1600	300	1810,-

Nr kat.	W mm	D mm	Cena netto
981804140	1400	400	1910,-
981804150	1500	400	1990,-
981804160	1600	400	2080,-



181

PÓŁKA WISZĄCA POJEDYNCZA

H = 250 mm

- prosty montaż

Nr kat.	W mm	D mm	Cena netto
981813060	600	300	400,-
981813070	700	300	410,-
981813080	800	300	450,-
981813090	900	300	480,-
981813100	1000	300	490,-
981813110	1100	300	500,-
981813120	1200	300	510,-
981813130	1300	300	540,-

Nr kat.	W mm	D mm	Cena netto
981814060	600	400	450,-
981814070	700	400	480,-
981814080	800	400	490,-
981814090	900	400	510,-
981814100	1000	400	540,-
981814110	1100	400	580,-
981814120	1200	400	600,-
981814130	1300	400	610,-



182

PÓŁKA WISZĄCA POJEDYNCZA

H = 250 mm

- prosty montaż

Nr kat.	W mm	D mm	Cena netto
981823140	1400	300	580,-
981823150	1500	300	600,-
981823160	1600	300	610,-

Nr kat.	W mm	D mm	Cena netto
981824140	1400	400	660,-
981824150	1500	400	690,-
981824160	1600	400	720,-



183

PÓŁKA WISZĄCA PODWÓJNA

H = 390 mm

- prosty montaż

Nr kat.	W mm	D mm	Cena netto
981833060	600	300	760,-
981833070	700	300	790,-
981833080	800	300	840,-
981833090	900	300	880,-
981833100	1000	300	920,-
981833110	1100	300	960,-
981833120	1200	300	980,-
981833130	1300	300	1030,-

Nr kat.	W mm	D mm	Cena netto
981834060	600	400	840,-
981834070	700	400	880,-
981834080	800	400	940,-
981834090	900	400	970,-
981834100	1000	400	1030,-
981834110	1100	400	1070,-
981834120	1200	400	1130,-
981834130	1300	400	1160,-



184

PÓŁKA WISZĄCA PODWÓJNA

H = 390 mm

- prosty montaż

Nr kat.	W mm	D mm	Cena netto
981843140	1400	300	1120,-
981843150	1500	300	1150,-
981843160	1600	300	1210,-

Nr kat.	W mm	D mm	Cena netto
981844140	1400	400	1290,-
981844150	1500	400	1350,-
981844160	1600	400	1390,-



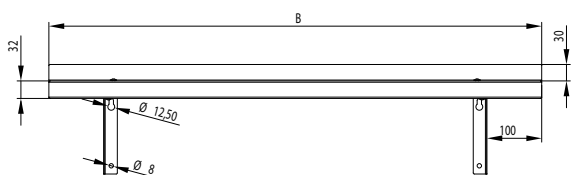
PÓŁKI

WYMIARY KONSTRUKCYJNE

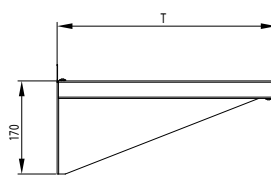


PÓŁKA WISZĄCA NA KONSOLACH

Rzut z przodu

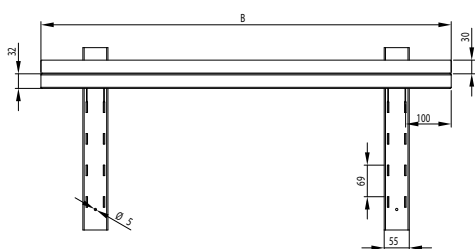


Rzut z boku

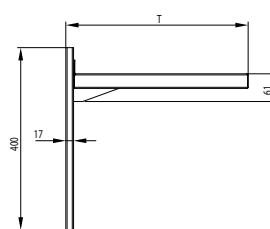


PÓŁKA WISZĄCA PRZESTAWNA

Rzut z przodu



Rzut z boku

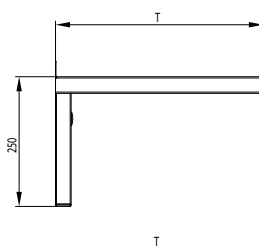


PÓŁKA WISZĄCA

Rzut z przodu

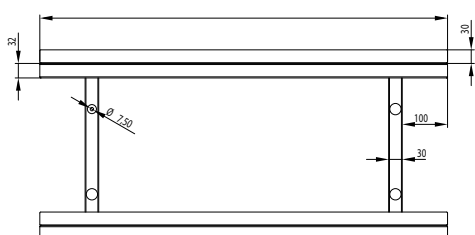


Rzut z boku

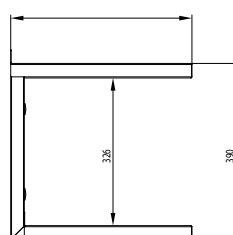


PÓŁKA WISZĄCA

Rzut z przodu



Rzut z boku





 stalgastr

REGAŁY

185

REGAŁ MAGAZYNOWY PÓŁKI PEŁNE

H = 1800 mm

- regał skręcany do samodzielnego montażu
- nogi wykonane z profilu 30x30 mm
- nogi łączone do półek za pomocą śrub
- maksymalne obciążenie na półkę 70 kg/m²



Sposób mocowania półek



Nr kat.	W mm	D mm	Cena netto
981854060	600		1440,-
981854070	700		1500,-
981854080	800		1580,-
981854090	900		1630,-
981854100	1000	400	1710,-
981854110	1100		1780,-
981854120	1200		1840,-
981854130	1300		1910,-
981854140	1400		1980,-
981855060	600		1530,-
981855070	700		1610,-
981855080	800		1700,-
981855090	900		1780,-
981855100	1000	500	1850,-
981855110	1100		1940,-
981855120	1200		2020,-
981855130	1300		2110,-
981855140	1400		2190,-

Nr kat.	W mm	D mm	Cena netto
981856060	600		1620,-
981856070	700		1730,-
981856080	800		1820,-
981856090	900		1910,-
981856100	1000	600	2010,-
981856110	1100		2110,-
981856120	1200		2220,-
981856130	1300		2320,-
981856140	1400		2400,-
981857060	600		1730,-
981857070	700		1840,-
981857080	800		1940,-
981857090	900		2070,-
981857100	1000	700	2160,-
981857110	1100		2280,-
981857120	1200		2400,-
981857130	1300		2500,-
981857140	1400		2610,-

186

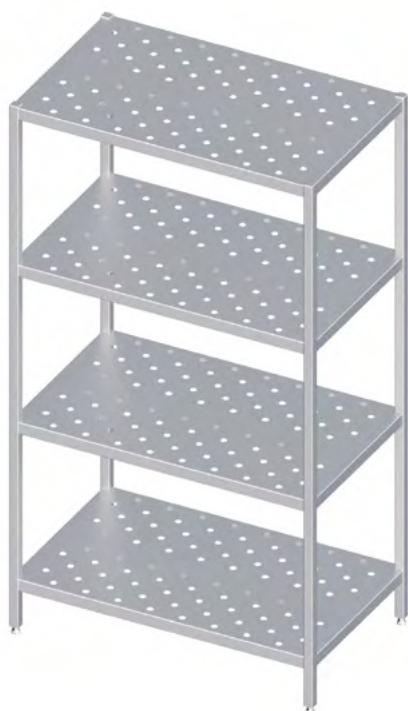
REGAŁ MAGAZYNOWY PÓŁKI PERFOROWANE

H = 1800 mm

- regał skręcany do samodzielnego montażu
- nogi wykonane z profilu 30x30 mm
- nogi łączone do półek za pomocą śrub
- maksymalne obciążenie na półkę 70 kg/m²



Sposób mocowania półek



Nr kat.	W mm	D mm	Cena netto
981864060	600		1620,-
981864070	700		1710,-
981864080	800		1790,-
981864090	900		1880,-
981864100	1000	400	1940,-
981864110	1100		2020,-
981864120	1200		2100,-
981864130	1300		2180,-
981864140	1400		2270,-
981865060	600		1740,-
981865070	700		1840,-
981865080	800		1930,-
981865090	900		2020,-
981865100	1000	500	2110,-
981865110	1100		2230,-
981865120	1200		2330,-
981865130	1300		2430,-
981865140	1400		2510,-

Nr kat.	W mm	D mm	Cena netto
981866060	600		1850,-
981866070	700		1980,-
981866080	800		2090,-
981866090	900		2220,-
981866100	1000	600	2320,-
981866110	1100		2430,-
981866120	1200		2550,-
981866130	1300		2660,-
981866140	1400		2770,-
981867060	600		1980,-
981867070	700		2100,-
981867080	800		2250,-
981867090	900		2370,-
981867100	1000	700	2490,-
981867110	1100		2630,-
981867120	1200		2760,-
981867130	1300		2880,-
981867140	1400		3030,-

188

REGAŁ MAGAZYNOWY PÓLKI PEŁNE

H = 1800 mm

- regał skręcany do samodzielnego montażu
- nogi wykonane z kątownika
- nogi łączone do półek za pomocą śrub
- w wymiarze W i D nie uwzględniono wysokości łba śrub montażowych
- możliwa regulacja położenia półek
- maksymalne obciążenie na półkę 70 kg/m²
- wersja spawana - dopłata



Sposób mocowania półek



Nr kat.	W mm	D mm	Cena netto
981884060	600		1160,-
981884070	700		1260,-
981884080	800		1320,-
981884090	900		1390,-
981884100	1000	400	1460,-
981884110	1100		1520,-
981884120	1200		1590,-
981884130	1300		1650,-
981884140	1400		1730,-
981885060	600		1270,-
981885070	700		1360,-
981885080	800		1450,-
981885090	900		1520,-
981885100	1000	500	1610,-
981885110	1100		1700,-
981885120	1200		1780,-
981885130	1300		1850,-
981885140	1400		1930,-

Nr kat.	W mm	D mm	Cena netto
981886060	600		1370,-
981886070	700		1470,-
981886080	800		1560,-
981886090	900		1650,-
981886100	1000	600	1750,-
981886110	1100		1850,-
981886120	1200		1940,-
981886130	1300		2030,-
981886140	1400		2130,-
981887060	600		1470,-
981887070	700		1580,-
981887080	800		1700,-
981887090	900		1810,-
981887100	1000	700	1900,-
981887110	1100		2010,-
981887120	1200		2110,-
981887130	1300		2250,-
981887140	1400		2350,-

189

REGAŁ MAGAZYNOWY PÓLKI PERFOROWANE

H = 1800 mm

- regał skręcany do samodzielnego montażu
- nogi wykonane z kątownika
- nogi łączone do półek za pomocą śrub
- w wymiarze W i D nie uwzględniono wysokości łba śrub montażowych
- możliwa regulacja położenia półek
- maksymalne obciążenie na półkę 70 kg/m²
- wersja spawana - dopłata



Sposób mocowania półek



Nr kat.	W mm	D mm	Cena netto
981894060	600		1360,-
981894070	700		1440,-
981894080	800		1520,-
981894090	900		1590,-
981894100	1000	400	1680,-
981894110	1100		1750,-
981894120	1200		1840,-
981894130	1300		1910,-
981894140	1400		2000,-
981895060	600		1470,-
981895070	700		1580,-
981895080	800		1650,-
981895090	900		1780,-
981895100	1000	500	1850,-
981895110	1100		1970,-
981895120	1200		2030,-
981895130	1300		2140,-
981895140	1400		2250,-

Nr kat.	W mm	D mm	Cena netto
981896060	600		1590,-
981896070	700		1710,-
981896080	800		1830,-
981896090	900		1930,-
981896100	1000	600	2030,-
981896110	1100		2140,-
981896120	1200		2270,-
981896130	1300		2370,-
981896140	1400		2490,-
981897060	600		1710,-
981897070	700		1840,-
981897080	800		1980,-
981897090	900		2090,-
981897100	1000	700	2230,-
981897110	1100		2350,-
981897120	1200		2480,-
981897130	1300		2600,-
981897140	1400		2740,-

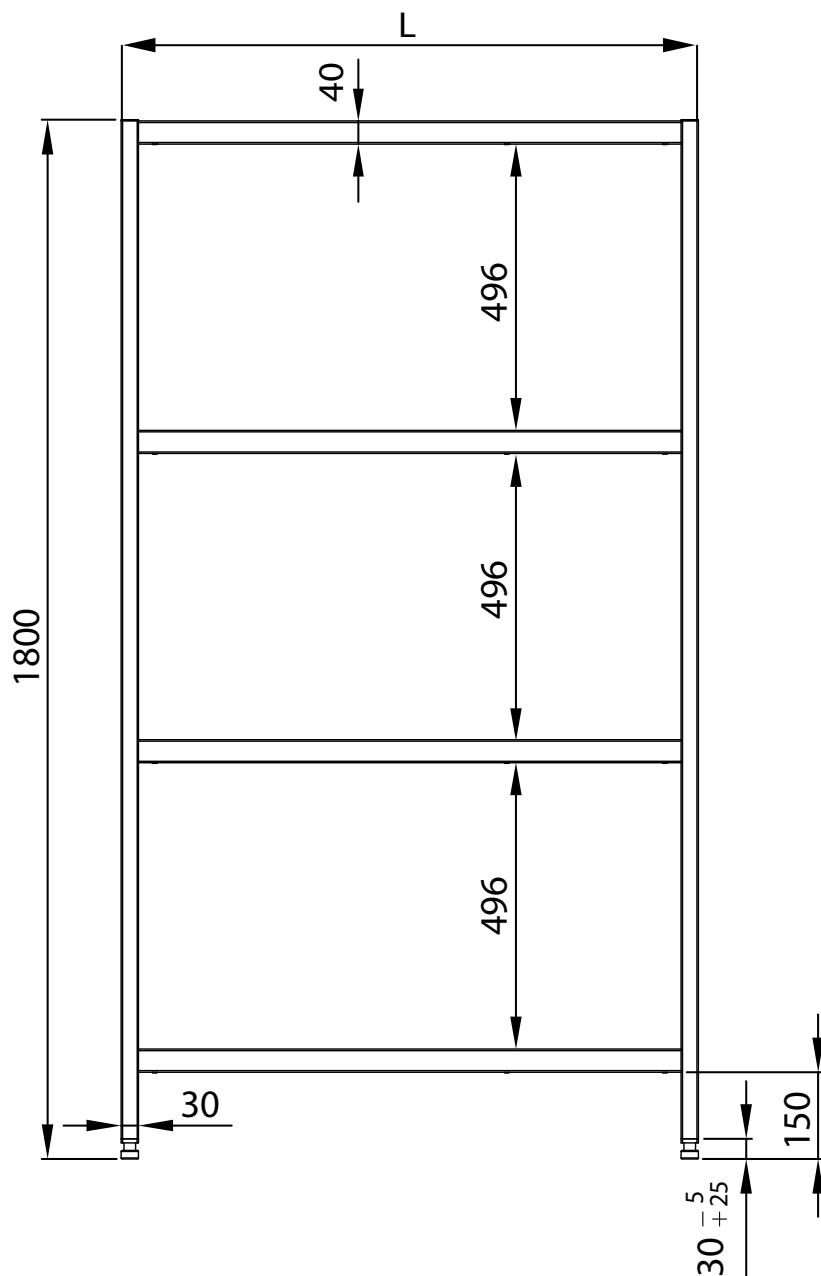
REGAŁY

WYMIARY KONSTRUKCYJNE



REGAŁ MAGAZYNOWY
(NOGI WYKONANE Z PROFILU)

Rzut z przodu



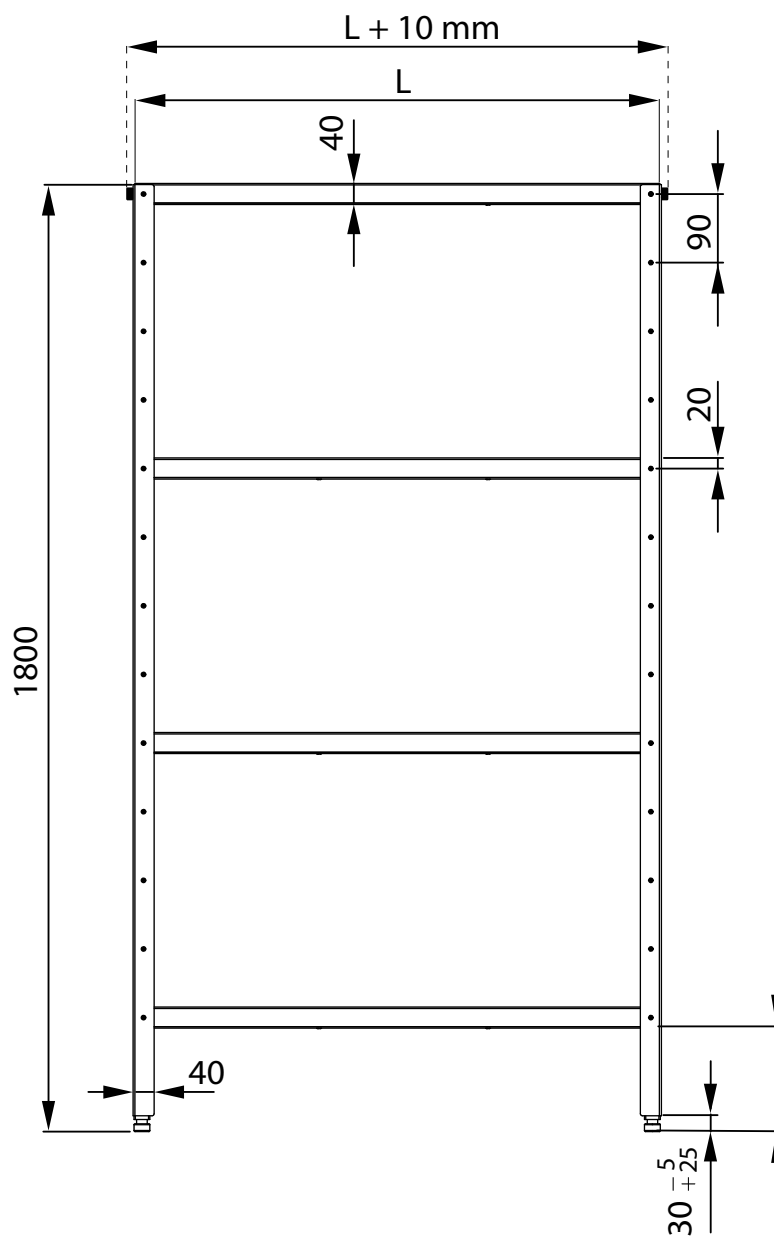
REGAŁY

WYMIARY KONSTRUKCYJNE



REGAŁ MAGAZYNOWY
(NOGI WYKONANE Z KĄTOWNIKA)

Rzut z przodu





NADSTAWKI

191

NADSTAWKA NA STÓŁ POJEDYNCZA

H = 400 mm

- nadstawka spawana
- półka wzmocniona
- mocowanie nadstawki w standardzie

Nr kat.	Ø mm	D mm	Cena netto
981913060	600		440,-
981913070	700		450,-
981913080	800		460,-
981913090	900		480,-
981913100	1000	300	500,-
981913110	1100		510,-
981913120	1200		530,-
981913130	1300		570,-
981913140	1400		580,-

Nr kat.	Ø mm	D mm	Cena netto
981914060	600		460,-
981914070	700		480,-
981914080	800		500,-
981914090	900		510,-
981914100	1000	400	540,-
981914110	1100		580,-
981914120	1200		590,-
981914130	1300		600,-
981914140	1400		630,-



192

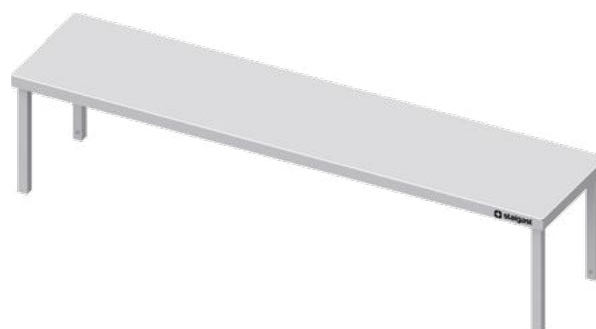
NADSTAWKA NA STÓŁ POJEDYNCZA

H = 400 mm

- nadstawka spawana
- półka wzmocniona
- mocowanie nadstawki w standardzie

Nr kat.	W mm	D mm	Cena netto
981923150	1500		590,-
981923160	1600		600,-
981923170	1700	300	630,-
981923180	1800		650,-
981923190	1900		670,-

Nr kat.	W mm	D mm	Cena netto
981924150	1500		660,-
981924160	1600		670,-
981924170	1700	400	700,-
981924180	1800		720,-
981924190	1900		760,-



193

NADSTAWKA NA STÓŁ PODWÓJNA

H = 700 mm

- nadstawka spawana
- półki wzmocnione
- mocowanie nadstawki w standardzie

Nr kat.	W mm	D mm	Cena netto
981933060	600		700,-
981933070	700		750,-
981933080	800		780,-
981933090	900		840,-
981933100	1000	300	860,-
981933110	1100		890,-
981933120	1200		940,-
981933130	1300		970,-
981933140	1400		1020,-

Nr kat.	W mm	D mm	Cena netto
981934060	600		760,-
981934070	700		830,-
981934080	800		860,-
981934090	900		890,-
981934100	1000	400	950,-
981934110	1100		980,-
981934120	1200		1030,-
981934130	1300		1070,-
981934140	1400		1120,-



194

NADSTAWKA NA STÓŁ PODWÓJNA

H = 700 mm

- nadstawka spawana
- półki wzmocnione
- mocowanie nadstawki w standardzie

Nr kat.	W mm	D mm	Cena netto
981943150	1500		1040,-
981943160	1600		1090,-
981943170	1700	300	1120,-
981943180	1800		1150,-
981943190	1900		1210,-

Nr kat.	W mm	D mm	Cena netto
981944150	1500		1150,-
981944160	1600		1220,-
981944170	1700	400	1260,-
981944180	1800		1320,-
981944190	1900		1360,-



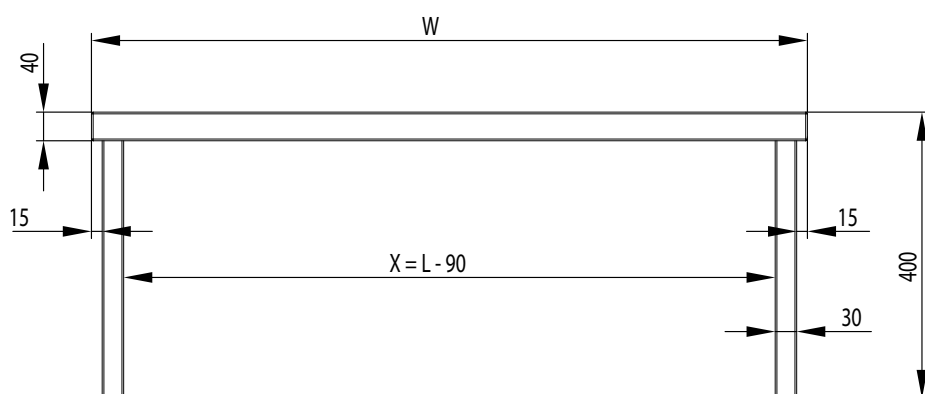
NADSTAWKI

WYMIARY KONSTRUKCYJNE

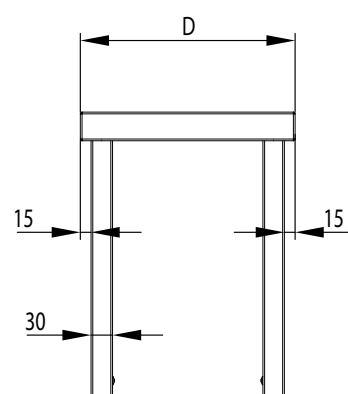


NADSTAWKA NA STÓŁ POJEDYNCZA

Rzut z przodu

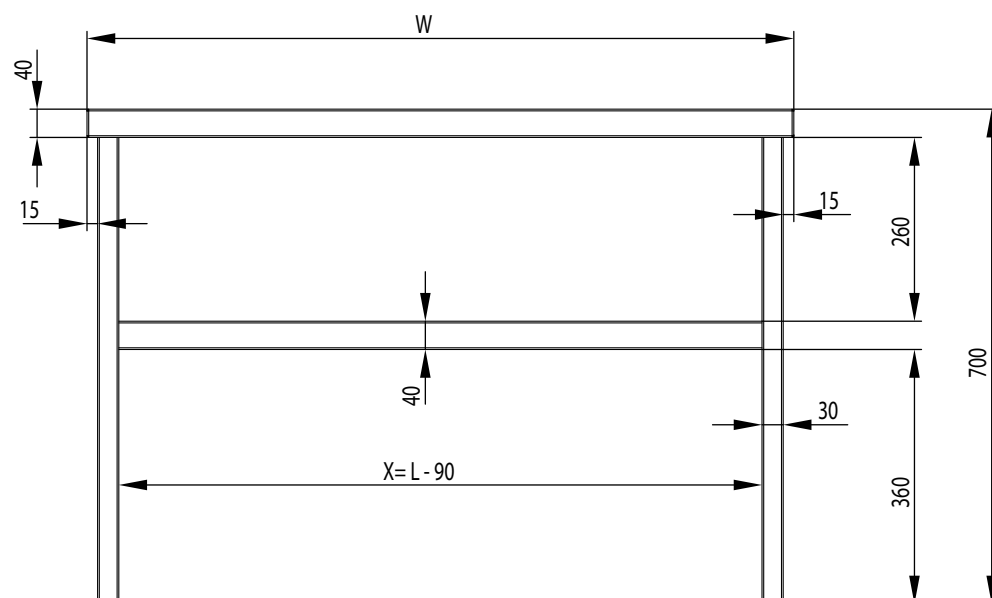


Rzut z boku

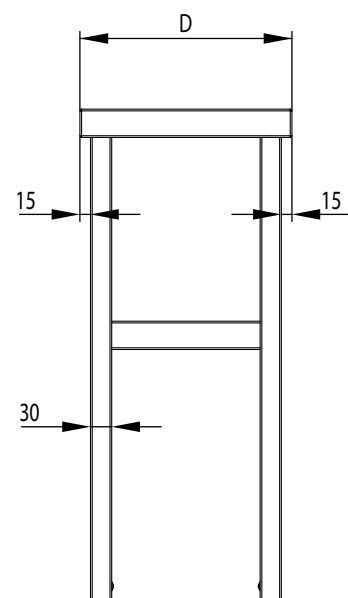


NADSTAWKA NA STÓŁ PODWÓJNA

Rzut z przodu



Rzut z boku





 stalcast

PODSTAWY

196

PODSTAWA POD PIEC

- konstrukcja spawana
- prowadnice na GN 1/1



Nr kat.	W mm	D mm	H mm	Cena netto
⊙	660	460	730	1900,-
⊙	810	565	700	2010,-
⊙	850	750	750	2110,-
⊙	1050	770	750	2080,-
⊙	935	657	850	2160,-



 **stalgast**

KOSZE

**197****POJEMNIK NA ODPADKI**

H = 680 MM

- konstrukcja spawana
- w wysokości uwzględniono uchwyt pokrywy
- uchwyt boczny po jednej stronie pojemnika
- pojemność 72 l

Nr kat.	W mm	D mm	Cena netto
981973035	350	350	1220,-

**234****POJEMNIK NA ODPADKI JEZDNY**

H = 500 mm

- kółka skrętne
- obudowa kółka – stal nierdzewna
- w wysokości uwzględniono uchwyt pokrywy
- uchwyt boczny po jednej stronie pojemnika
- pojemność 40 l

Nr kat.	W mm	D mm	Cena netto
982343550	350	350	1370,-



 **stalgest**

WÓZKI

199

WÓZEK TRANSPORTOWY PLATFORMA

H = 950 mm

- konstrukcja spawana
- dwa skrętne kółka przy ręczce, dwa stałe
- w wymiarze W i D uwzględniono zewnętrzny rozmiar wózka (po obrysie)



Nr kat.	W mm	D mm	Cena netto	Nr kat.	W mm	D mm	Cena netto
981995080	800		1590,-	981996080	800		1710,-
981995090	900		1650,-	981996090	900		1810,-
981995100	1000	500	1740,-	981996100	1000	600	1890,-
981995110	1100		1820,-	981996110	1100		1980,-
981995120	1200		1890,-	981996120	1200		2030,-

200

WÓZEK DWUPÓŁKOWY

H = 850 mm

- konstrukcja spawana
- półki z przetłoczeniem
- skrętne kółka
- w wymiarze W i D uwzględniono zewnętrzny rozmiar wózka (po obrysie)



Nr kat.	W mm	D mm	Cena netto	Nr kat.	W mm	D mm	Cena netto
982005080	800		1730,-	982006080	800		1850,-
982005090	900		1820,-	982006090	900		1940,-
982005100	1000	500	1890,-	982006100	1000	600	2030,-
982005110	1100		1980,-	982006110	1100		2110,-
982005120	1200		2030,-	982006120	1200		2230,-

201

WÓZEK TRZYPÓŁKOWY

H = 850 mm

- konstrukcja spawana
- półki z przetłoczeniem
- skrętne kółka
- w wymiarze W i D uwzględniono zewnętrzny rozmiar wózka (po obrysie)



Nr kat.	W mm	D mm	Cena netto	Nr kat.	W mm	D mm	Cena netto
982015080	800		2250,-	982016080	800		2430,-
982015090	900		2360,-	982016090	900		2580,-
982015100	1000	500	2490,-	982016100	1000	600	2740,-
982015110	1100		2610,-	982016110	1100		2870,-
982015120	1200		2750,-	982016120	1200		3020,-

202

WÓZEK KELNERSKI DWUPÓŁKOWY

H = 950 mm

- konstrukcja spawana
- półki z przetłoczeniem
- skrętnie kółka
- w wymiarze W i D uwzględniono zewnętrzny rozmiar wózka (po obrysie)

Nr kat.	W mm	D mm	Cena netto	Nr kat.	W mm	D mm	Cena netto
982025080	800		1370,-	982026080	800		1490,-
982025090	900		1440,-	982026090	900		1580,-
982025100	1000	500	1520,-	982026100	1000	600	1650,-
982025110	1100		1580,-	982026110	1100		1740,-
982025120	1200		1640,-	982026120	1200		1830,-



203

WÓZEK KELNERSKI TRZYPÓŁKOWY

H = 950 mm

- konstrukcja spawana
- półki z przetłoczeniem
- skrętnie kółka
- w wymiarze W i D uwzględniono zewnętrzny rozmiar wózka (po obrysie)

Nr kat.	W mm	D mm	Cena netto	Nr kat.	W mm	D mm	Cena netto
982035080	800		1830,-	982036080	800		2010,-
982035090	900		1940,-	982036090	900		2140,-
982035100	1000	500	2030,-	982036100	1000	600	2280,-
982035110	1100		2160,-	982036110	1100		2430,-
982035120	1200		2280,-	982036120	1200		2550,-



204

WÓZEK Z SZAFKĄ DRZWI SUWANE

H = 850 mm

- konstrukcja spawana
- blat z przetłoczeniem
- przestawna półka
- skrętnie kółka
- w wymiarze W i D uwzględniono zewnętrzny rozmiar wózka (po obrysie)

Nr kat.	W mm	D mm	Cena netto
982046100	1000		4450,-
982046110	1100	600	4610,-
982046120	1200		4830,-



205

POMOCNIK KELNERSKI

H = 1100 mm

- pomocnik skręcany do samodzielnego montażu
- skrętnie kółka
- maksymalna wysokość pojemników GN ¼ do 150 mm
dla W=655 mm 4 pojemniki GN
dla W=817 mm 5 pojemników GN

Nr kat.	W mm	D mm	Cena netto
982055065	655	500	2310,-
982055081	817		2490,-



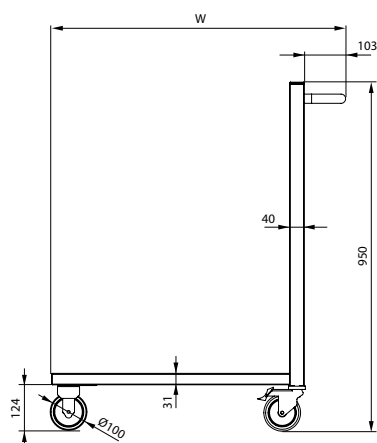
WÓZKI

WYMIARY KONSTRUKCYJNE

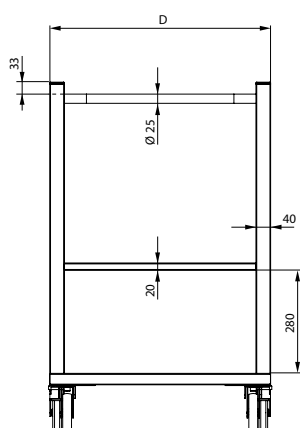


WÓZEK TRANSPORTOWY PLATFORMA

Rzut z boku

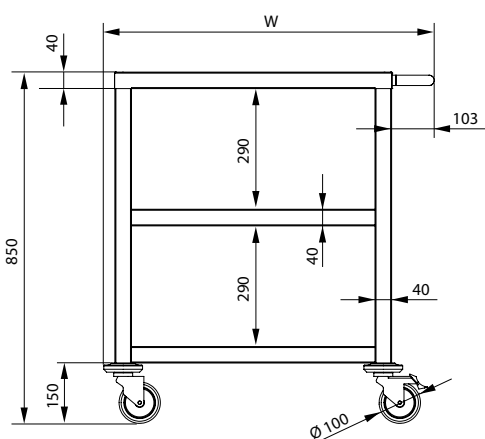


Rzut z przodu

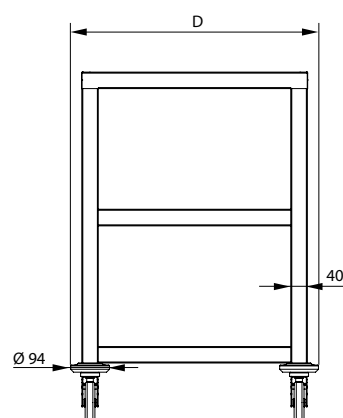


WÓZEK TRZYPÓŁKOWY

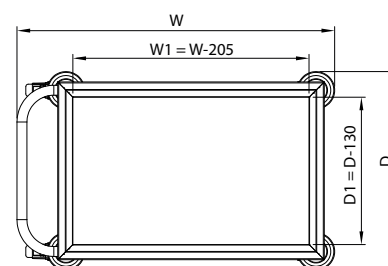
Rzut z boku



Rzut z przodu



Rzut z góry



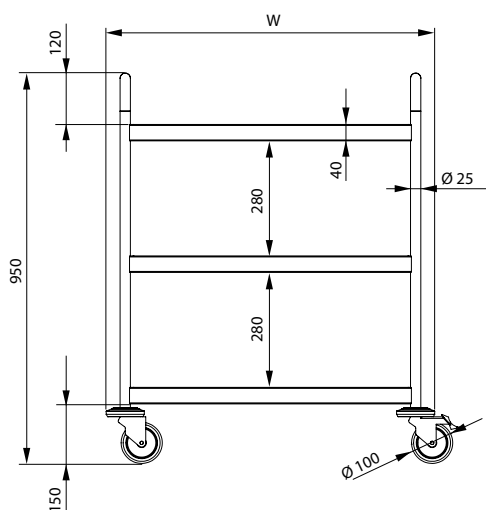
WÓZKI

WYMIARY KONSTRUKCYJNE

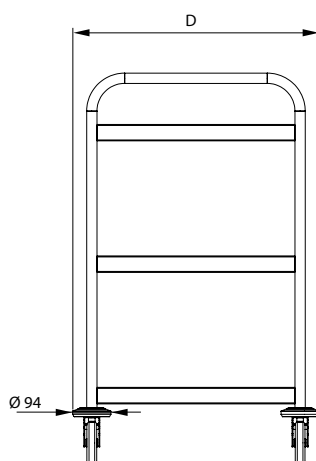


WÓZEK KELNERSKI TRZYPÓŁKOWY

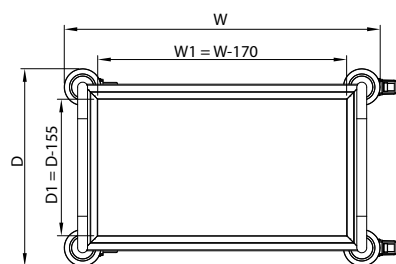
Rzut z boku



Rzut z przodu

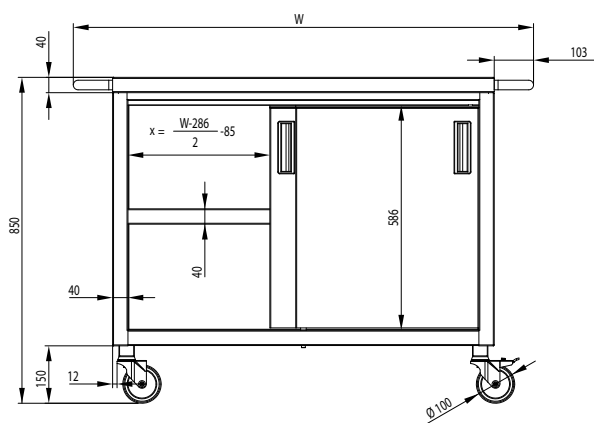


Rzut z góry

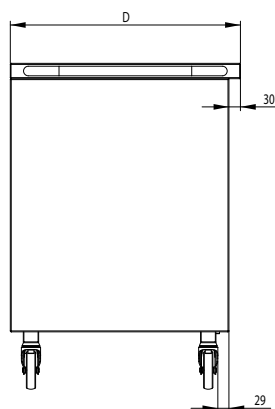


WÓZEK SZAFKA DRZWI SUWANE

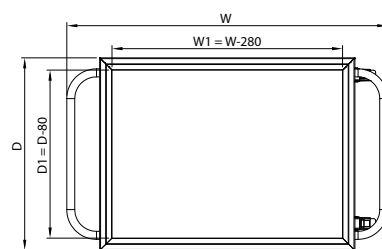
Rzut z boku

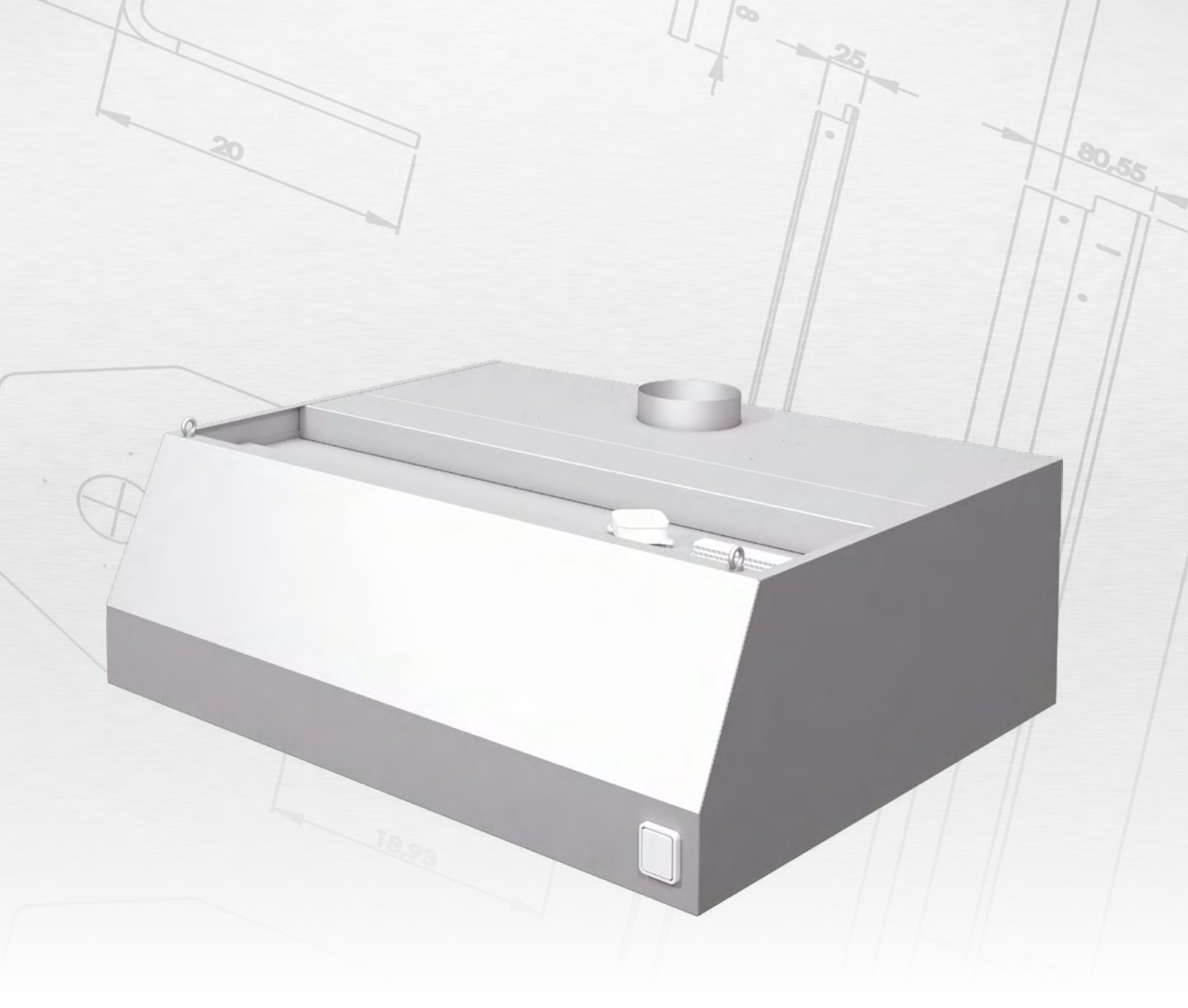


Rzut z przodu



Rzut z góry





 stalcast

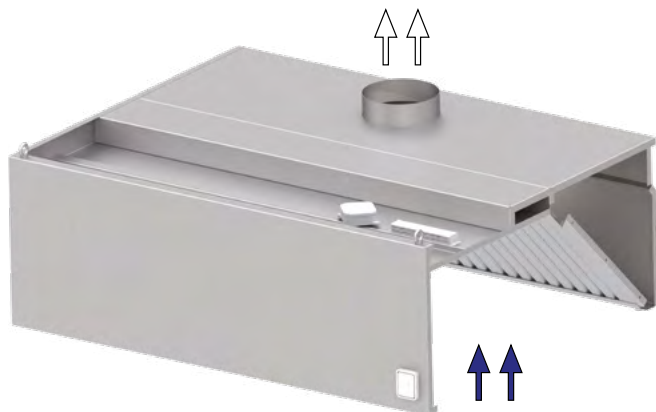
OKAPY

206

OKAP PRZYŚCIENNY SKRZYŃKOWY

H = 450 mm

- rynienka ociekowa z zaworem spustowym
- przy W > 2900 okap dzielony na dwa segmenty
- **przy składaniu zamówienia należy podać średnicę, ilość oraz rozmieszczenie króćców przyłączeniowych**
- dostępne króćce przeznaczone do montażu rur o średnicy: 100, 150, 160, 200, 250, 300, 315 (mm)
- labiryntowe łapacze tłuszczu (str. 127) oraz oświetlenie 24 V (str. 127) - dopłata
- oświetlenie LED o klasie odporności IP68
- zasilanie 230 V



Cena netto

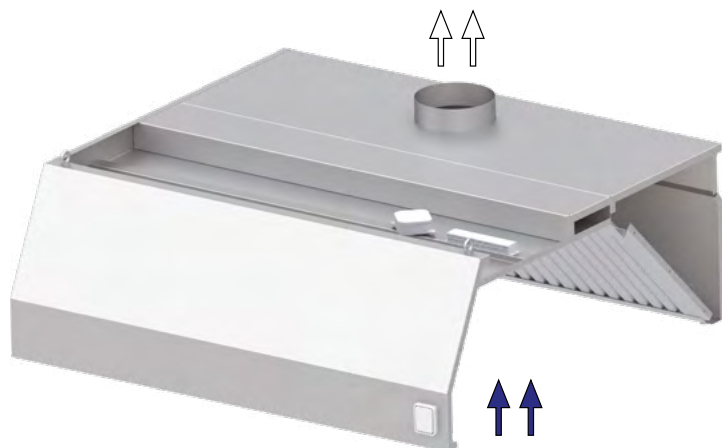
W mm	D-600 mm	D-700 mm	D-800 mm	D-900 mm	D-1000 mm	D-1200 mm	D-1400 mm
1000	2030,-	2110,-	2230,-	2320,-	2400,-	2600,-	2800,-
1100	2100,-	2220,-	2310,-	2400,-	2490,-	2680,-	2880,-
1200	2180,-	2280,-	2370,-	2480,-	2580,-	2800,-	3010,-
1300	2270,-	2360,-	2460,-	2570,-	2660,-	2880,-	3090,-
1400	2330,-	2440,-	2550,-	2650,-	2750,-	2950,-	3130,-
1500	2400,-	2510,-	2610,-	2740,-	2840,-	3050,-	3260,-
1600	2480,-	2590,-	2690,-	2830,-	2930,-	3130,-	3350,-
1700	2550,-	2660,-	2770,-	2880,-	3010,-	3240,-	3470,-
1800	2610,-	2750,-	2860,-	2970,-	3090,-	3330,-	3560,-
1900	2690,-	2830,-	2950,-	3050,-	3180,-	3440,-	3700,-
2000	2770,-	2880,-	3020,-	3130,-	3270,-	3520,-	3780,-
2100	2840,-	2970,-	3090,-	3230,-	3360,-	3610,-	3870,-
2200	2930,-	3070,-	3220,-	3360,-	3500,-	3730,-	3970,-
2300	3010,-	3180,-	3330,-	3500,-	3630,-	3850,-	4070,-
2400	3090,-	3300,-	3450,-	3630,-	3800,-	4010,-	4220,-
2500	3180,-	3390,-	3560,-	3780,-	3930,-	4130,-	4340,-
2600	3270,-	3500,-	3650,-	3900,-	4080,-	4290,-	4510,-
2700	3360,-	3610,-	3800,-	4020,-	4230,-	4430,-	4630,-
2800	3450,-	3720,-	3900,-	4190,-	4390,-	4600,-	4820,-
2900	3530,-	3820,-	4010,-	4320,-	4500,-	4700,-	4900,-
3000	3980,-	4270,-	4480,-	4760,-	4960,-	5170,-	5390,-
3100	4100,-	4400,-	4600,-	4890,-	5120,-	5320,-	5530,-
3200	4230,-	4540,-	4750,-	5050,-	5270,-	5480,-	5670,-
3300	4360,-	4680,-	4870,-	5210,-	5420,-	5640,-	5840,-
3400	4490,-	4800,-	5010,-	5350,-	5580,-	5770,-	5980,-
3500	4600,-	4940,-	5130,-	5470,-	5730,-	5930,-	6150,-
3600	4750,-	5060,-	5270,-	5620,-	5890,-	6100,-	6290,-
3700	4860,-	5190,-	5410,-	5790,-	6040,-	6260,-	6460,-
3800	4980,-	5320,-	5540,-	5920,-	6200,-	6390,-	6600,-
3900	5120,-	5460,-	5680,-	6070,-	6350,-	6550,-	6770,-
4000	5240,-	5580,-	5810,-	6200,-	6490,-	6700,-	6890,-
4100	5370,-	5720,-	5930,-	6350,-	6670,-	6890,-	7090,-
4200	5490,-	5840,-	6070,-	6490,-	6800,-	6990,-	7200,-
4300	5620,-	5980,-	6200,-	6660,-	6960,-	7160,-	7380,-
4400	5740,-	6100,-	6330,-	6790,-	7110,-	7320,-	7510,-
4500	5880,-	6250,-	6460,-	6940,-	7280,-	7500,-	7700,-
4600	6000,-	6370,-	6580,-	7060,-	7430,-	7620,-	7830,-
4700	6110,-	6500,-	6720,-	7220,-	7560,-	7760,-	7980,-
4800	6260,-	6660,-	6850,-	7360,-	7730,-	7940,-	8150,-
4900	6370,-	6780,-	6970,-	7500,-	7880,-	8100,-	8320,-
5000	6500,-	6910,-	7110,-	7660,-	8040,-	8250,-	8480,-

207

OKAP PRZYŚCIENNY TRAPEZOWY

H = 450 mm

- rynienka ociekowa z zaworem spustowym
- przy W > 2900 okap dzielony na dwa segmenty
- **przy składaniu zamówienia należy podać średnicę, ilość oraz rozmieszczenie króćców przyłączeniowych**
- dostępne króćce przeznaczone do montażu rur o średnicy: 100, 150, 160, 200, 250, 300, 315 (mm)
- labiryntowe łapacze tłuszczu (str. 127) oraz oświetlenie 24 V (str. 127) - dopłata
- oświetlenie LED o klasie odporności IP68
- zasilanie 230 V



Cena netto

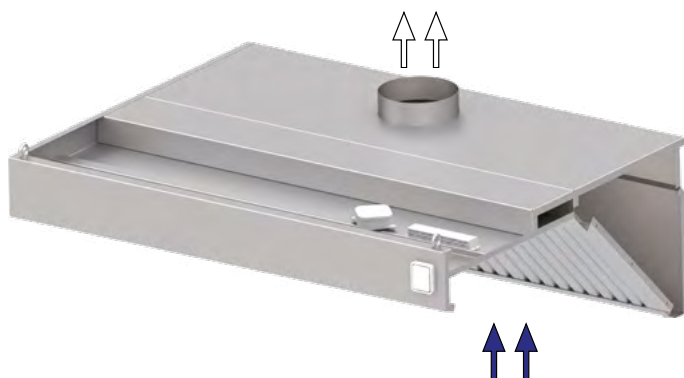
W mm	D-800 mm	D-900 mm	D-1000 mm	D-1100 mm	D-1200 mm
1000	2180,-	2270,-	2370,-	2460,-	2580,-
1100	2270,-	2360,-	2460,-	2570,-	2650,-
1200	2350,-	2440,-	2550,-	2630,-	2750,-
1300	2410,-	2510,-	2610,-	2740,-	2840,-
1400	2490,-	2600,-	2720,-	2830,-	2930,-
1500	2580,-	2680,-	2800,-	2890,-	3020,-
1600	2650,-	2760,-	2880,-	2980,-	3110,-
1700	2740,-	2850,-	2960,-	3070,-	3210,-
1800	2800,-	2930,-	3030,-	3150,-	3270,-
1900	2880,-	3010,-	3120,-	3260,-	3360,-
2000	2960,-	3070,-	3210,-	3330,-	3460,-
2100	3030,-	3150,-	3310,-	3420,-	3550,-
2200	3110,-	3240,-	3370,-	3500,-	3630,-
2300	3180,-	3330,-	3460,-	3590,-	3720,-
2400	3270,-	3400,-	3530,-	3650,-	3820,-
2500	3330,-	3490,-	3620,-	3780,-	3900,-
2600	3420,-	3560,-	3710,-	3840,-	3990,-
2700	3490,-	3630,-	3800,-	3940,-	4090,-
2800	3580,-	3730,-	3880,-	4010,-	4190,-
2900	3630,-	3810,-	3940,-	4100,-	4260,-
3000	4090,-	4260,-	4400,-	4570,-	4720,-
3100	4230,-	4400,-	4570,-	4720,-	4880,-
3200	4370,-	4540,-	4720,-	4870,-	5050,-
3300	4500,-	4690,-	4870,-	5040,-	5220,-
3400	4650,-	4840,-	5020,-	5190,-	5370,-
3500	4790,-	4970,-	5180,-	5350,-	5550,-
3600	4940,-	5120,-	5330,-	5500,-	5720,-
3700	5060,-	5260,-	5470,-	5680,-	5880,-
3800	5220,-	5410,-	5630,-	5820,-	6050,-
3900	5350,-	5550,-	5800,-	5980,-	6220,-
4000	5490,-	5710,-	5940,-	6110,-	6370,-
4100	5620,-	5840,-	6090,-	6300,-	6540,-
4200	5790,-	5980,-	6250,-	6450,-	6720,-
4300	5910,-	6110,-	6410,-	6600,-	6870,-
4400	6040,-	6280,-	6550,-	6760,-	7040,-
4500	6190,-	6420,-	6720,-	6930,-	7220,-
4600	6320,-	6570,-	6860,-	7060,-	7370,-
4700	6460,-	6700,-	7030,-	7230,-	7540,-
4800	6590,-	6850,-	7180,-	7400,-	7710,-
4900	6750,-	6980,-	7320,-	7550,-	7880,-
5000	6870,-	7150,-	7470,-	7710,-	8040,-

208

OKAP PRZYŚCIENNY SKOŚNY

H = 450 mm

- ryjenka ociekowa z zaworem spustowym
- przy W > 2900 okap dzielony na dwa segmenty
- **przy składaniu zamówienia należy podać średnicę, ilość oraz rozmieszczenie króćców przyłączeniowych**
- dostępne króćce przeznaczone do montażu rur o średnicy: 100, 150, 160, 200, 250, 300, 315 (mm)
- labiryntowe łapacze tłuszczu (str. 127) oraz oświetlenie 24 V (str. 127) - dopłata
- oświetlenie LED o klasie odporności IP68
- zasilanie 230 V



W mm	Cena netto						
	D-600 mm	D-700 mm	D-800 mm	D-900 mm	D-1000 mm	D-1100 mm	D-1200 mm
1000	1930,-	2010,-	2100,-	2190,-	2310,-	2390,-	2490,-
1100	1990,-	2080,-	2180,-	2270,-	2370,-	2460,-	2570,-
1200	2030,-	2150,-	2250,-	2350,-	2440,-	2530,-	2630,-
1300	2100,-	2220,-	2320,-	2400,-	2510,-	2610,-	2740,-
1400	2160,-	2270,-	2370,-	2490,-	2590,-	2690,-	2800,-
1500	2250,-	2350,-	2450,-	2550,-	2650,-	2770,-	2870,-
1600	2310,-	2400,-	2510,-	2630,-	2750,-	2850,-	2950,-
1700	2350,-	2460,-	2580,-	2690,-	2830,-	2940,-	3050,-
1800	2410,-	2530,-	2650,-	2770,-	2880,-	3020,-	3130,-
1900	2480,-	2600,-	2720,-	2850,-	2960,-	3070,-	3210,-
2000	2550,-	2650,-	2780,-	2930,-	3030,-	3150,-	3300,-
2100	2600,-	2720,-	2860,-	2970,-	3110,-	3260,-	3390,-
2200	2680,-	2770,-	2930,-	3050,-	3210,-	3330,-	3470,-
2300	2750,-	2840,-	2980,-	3110,-	3270,-	3420,-	3580,-
2400	2830,-	2880,-	3050,-	3180,-	3350,-	3500,-	3650,-
2500	2880,-	2950,-	3120,-	3260,-	3420,-	3590,-	3780,-
2600	2950,-	3010,-	3210,-	3320,-	3500,-	3700,-	3880,-
2700	3020,-	3060,-	3260,-	3390,-	3580,-	3780,-	3970,-
2800	3070,-	3120,-	3330,-	3450,-	3640,-	3870,-	4070,-
2900	3140,-	3180,-	3390,-	3520,-	3730,-	3940,-	4150,-
3000	3610,-	3630,-	3840,-	3980,-	4190,-	4400,-	4600,-
3100	3730,-	3780,-	3980,-	4110,-	4330,-	4550,-	4770,-
3200	3870,-	3900,-	4110,-	4260,-	4490,-	4720,-	4940,-
3300	3980,-	4010,-	4260,-	4400,-	4630,-	4870,-	5110,-
3400	4100,-	4150,-	4400,-	4550,-	4800,-	5020,-	5270,-
3500	4230,-	4290,-	4540,-	4700,-	4950,-	5190,-	5440,-
3600	4360,-	4420,-	4690,-	4840,-	5110,-	5330,-	5610,-
3700	4490,-	4550,-	4830,-	4970,-	5260,-	5490,-	5790,-
3800	4600,-	4690,-	4960,-	5120,-	5420,-	5660,-	5930,-
3900	4750,-	4830,-	5090,-	5270,-	5560,-	5810,-	6090,-
4000	4870,-	4950,-	5240,-	5420,-	5720,-	5970,-	6280,-
4100	4980,-	5070,-	5370,-	5560,-	5880,-	6110,-	6440,-
4200	5120,-	5220,-	5500,-	5710,-	6010,-	6300,-	6590,-
4300	5240,-	5350,-	5660,-	5840,-	6190,-	6440,-	6780,-
4400	5370,-	5470,-	5800,-	5990,-	6330,-	6590,-	6940,-
4500	5490,-	5610,-	5930,-	6160,-	6480,-	6760,-	7090,-
4600	5620,-	5740,-	6070,-	6300,-	6660,-	6910,-	7280,-
4700	5750,-	5880,-	6220,-	6420,-	6790,-	7060,-	7440,-
4800	5880,-	6000,-	6350,-	6570,-	6950,-	7220,-	7590,-
4900	6000,-	6160,-	6480,-	6720,-	7090,-	7370,-	7750,-
5000	6110,-	6280,-	6630,-	6860,-	7260,-	7540,-	7930,-

209

OKAP CENTRALNY SKRZYNIOWY

H = 450 mm

- ryjenka ociekowa z zaworem spustowym
- przy W > 2900 okap dzielony na dwa segmenty
- **przy składaniu zamówienia należy podać średnicę, ilość oraz rozmieszczenie króćców przyłączeniowych**
- dostępne króćce przeznaczone do montażu rur o średnicy: 100, 150, 160, 200, 250, 300, 315 (mm)
- labiryntowe łapacze tłuszczu (str. 127) oraz oświetlenie 24 V (str. 127) - dopłata
- oświetlenie LED o klasie odporności IP68
- zasilanie 230 V
- okap dostarczany bez zawie



W mm	Cena netto						
	D-1200 mm	D-1500 mm	D-1600 mm	D-1800 mm	D-2000 mm	D-2200 mm	D-2400 mm
1000	3420,-	3710,-	3800,-	3970,-	4150,-	4330,-	4500,-
1100	3530,-	3820,-	3920,-	4090,-	4290,-	4490,-	4690,-
1200	3630,-	3940,-	4020,-	4230,-	4440,-	4630,-	4850,-
1300	3750,-	4070,-	4170,-	4370,-	4570,-	4770,-	4970,-
1400	3880,-	4200,-	4290,-	4500,-	4720,-	4940,-	5130,-
1500	3990,-	4320,-	4440,-	4630,-	4850,-	5060,-	5270,-
1600	4100,-	4450,-	4550,-	4770,-	4980,-	5220,-	5440,-
1700	4230,-	4570,-	4690,-	4890,-	5130,-	5370,-	5610,-
1800	4350,-	4690,-	4830,-	5050,-	5270,-	5500,-	5740,-
1900	4460,-	4830,-	4940,-	5190,-	5420,-	5680,-	5910,-
2000	4570,-	4940,-	5060,-	5320,-	5560,-	5820,-	6070,-
2100	4690,-	5060,-	5190,-	5450,-	5720,-	5980,-	6230,-
2200	4800,-	5190,-	5320,-	5580,-	5870,-	6110,-	6390,-
2300	4930,-	5320,-	5440,-	5730,-	6000,-	6300,-	6570,-
2400	5040,-	5440,-	5560,-	5870,-	6160,-	6440,-	6740,-
2500	5170,-	5560,-	5710,-	5990,-	6300,-	6590,-	6880,-
2600	5270,-	5710,-	5820,-	6110,-	6440,-	6750,-	7050,-
2700	5390,-	5820,-	5940,-	6260,-	6580,-	6910,-	7220,-
2800	5490,-	5940,-	6070,-	6390,-	6740,-	7050,-	7370,-
2900	5610,-	6070,-	6200,-	6540,-	6870,-	7220,-	7550,-
3000	6070,-	6510,-	6660,-	6970,-	7320,-	7660,-	7990,-
3100	6260,-	6740,-	6860,-	7220,-	7560,-	7920,-	8280,-
3200	6440,-	6940,-	7060,-	7440,-	7810,-	8180,-	8540,-
3300	6630,-	7150,-	7300,-	7680,-	8050,-	8420,-	8800,-
3400	6830,-	7350,-	7500,-	7900,-	8300,-	8690,-	9060,-
3500	6980,-	7550,-	7720,-	8130,-	8520,-	8940,-	9350,-
3600	7190,-	7790,-	7930,-	8350,-	8780,-	9210,-	9620,-
3700	7370,-	7970,-	8170,-	8570,-	9020,-	9450,-	9890,-
3800	7550,-	8190,-	8360,-	8800,-	9270,-	9720,-	10160,-
3900	7740,-	8400,-	8580,-	9030,-	9490,-	9970,-	10420,-
4000	7920,-	8600,-	8790,-	9270,-	9740,-	10220,-	10690,-
4100	8110,-	8800,-	9020,-	9470,-	9980,-	10480,-	10950,-
4200	8310,-	9020,-	9230,-	9720,-	10220,-	10740,-	11230,-
4300	8480,-	9220,-	9440,-	9930,-	10460,-	10980,-	11500,-
4400	8680,-	9430,-	9660,-	10180,-	10700,-	11260,-	11760,-
4500	8850,-	9640,-	9870,-	10400,-	10950,-	11520,-	12040,-
4600	9040,-	9830,-	10090,-	10610,-	11190,-	11760,-	12310,-
4700	9230,-	10050,-	10300,-	10850,-	11440,-	12010,-	12580,-
4800	9410,-	10270,-	10510,-	11070,-	11690,-	12280,-	12840,-
4900	9610,-	10460,-	10740,-	11310,-	11920,-	12540,-	13120,-
5000	9800,-	10680,-	10940,-	11530,-	12170,-	12790,-	13380,-

210

OKAP CENTRALNY TRAPEZOWY

H = 450 mm

- rynienka ociekowa z zaworem spustowym
- przy W > 2900 okap dzielony na dwa segmenty
- **przy składaniu zamówienia należy podać średnicę, ilość oraz rozmieszczenie króćców przyłączeniowych**
- dostępne króćce przeznaczone do montażu rur o średnicy: 100, 150, 160, 200, 250, 300, 315 (mm)
- labiryntowe łapacze tłuszczu (str. 127) oraz oświetlenie 24 V (str. 127) - dopłata
- oświetlenie LED o klasie odporności IP68
- zasilanie 230 V



Cena netto

W mm	D-1600 mm	D-1800 mm	D-2000 mm	D-2200 mm
1000	3620,-	3810,-	3990,-	4190,-
1100	3730,-	3930,-	4110,-	4320,-
1200	3840,-	4050,-	4260,-	4460,-
1300	3970,-	4190,-	4390,-	4590,-
1400	4090,-	4310,-	4510,-	4740,-
1500	4200,-	4440,-	4650,-	4860,-
1600	4330,-	4550,-	4790,-	5010,-
1700	4450,-	4690,-	4890,-	5170,-
1800	4570,-	4800,-	5050,-	5300,-
1900	4690,-	4940,-	5180,-	5420,-
2000	4800,-	5050,-	5310,-	5550,-
2100	4930,-	5190,-	5440,-	5710,-
2200	5040,-	5310,-	5560,-	5830,-
2300	5170,-	5440,-	5710,-	5980,-
2400	5300,-	5550,-	5830,-	6100,-
2500	5410,-	5700,-	5970,-	6250,-
2600	5520,-	5810,-	6080,-	6370,-
2700	5630,-	5920,-	6230,-	6500,-
2800	5750,-	6050,-	6360,-	6670,-
2900	5880,-	6190,-	6490,-	6800,-
3000	6330,-	6660,-	6950,-	7260,-
3100	6540,-	6860,-	7190,-	7500,-
3200	6760,-	7090,-	7440,-	7790,-
3300	6960,-	7320,-	7680,-	8020,-
3400	7190,-	7550,-	7910,-	8280,-
3500	7410,-	7790,-	8170,-	8540,-
3600	7620,-	7990,-	8400,-	8790,-
3700	7830,-	8230,-	8660,-	9050,-
3800	8040,-	8450,-	8870,-	9310,-
3900	8270,-	8690,-	9140,-	9550,-
4000	8480,-	8910,-	9360,-	9820,-
4100	8690,-	9150,-	9610,-	10080,-
4200	8910,-	9360,-	9840,-	10330,-
4300	9120,-	9610,-	10090,-	10590,-
4400	9330,-	9820,-	10330,-	10850,-
4500	9550,-	10050,-	10580,-	11110,-
4600	9760,-	10280,-	10830,-	11350,-
4700	9980,-	10490,-	11060,-	11630,-
4800	10190,-	10740,-	11310,-	11880,-
4900	10410,-	10950,-	11550,-	12140,-
5000	10610,-	11190,-	11790,-	12390,-

211

OKAP CENTRALNY SKOŚNY

H = 450 mm

- rynienka ociekowa z zaworem spustowym
- przy W > 2900 okap dzielony na dwa segmenty
- **przy składaniu zamówienia należy podać średnicę, ilość oraz rozmieszczenie króćców przyłączeniowych**
- dostępne króćce przeznaczone do montażu rur o średnicy: 100, 150, 160, 200, 250, 300, 315 (mm)
- labiryntowe łapacze tłuszczu (str. 127) oraz oświetlenie 24 V (str. 127) - dopłata
- oświetlenie LED o klasie odporności IP68
- zasilanie 230 V
- okap dostarczany bez zawiesi



Cena netto

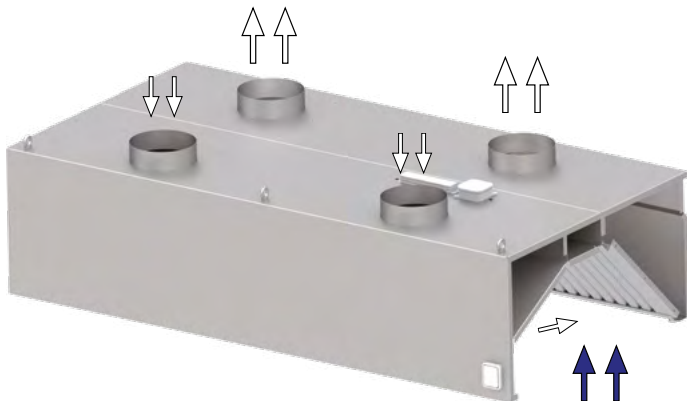
W mm	D-1200 mm	D-1500 mm	D-1600 mm	D-1800 mm	D-2000 mm	D-2200 mm	D-2400 mm
1000	3070,-	3360,-	3450,-	3630,-	3820,-	4000,-	4190,-
1100	3150,-	3450,-	3550,-	3740,-	3930,-	4110,-	4320,-
1200	3260,-	3550,-	3630,-	3840,-	4020,-	4230,-	4440,-
1300	3330,-	3630,-	3740,-	3940,-	4150,-	4350,-	4550,-
1400	3420,-	3730,-	3840,-	4050,-	4260,-	4480,-	4690,-
1500	3500,-	3830,-	3930,-	4150,-	4370,-	4580,-	4800,-
1600	3580,-	3920,-	4020,-	4260,-	4480,-	4700,-	4930,-
1700	3650,-	4000,-	4110,-	4360,-	4590,-	4840,-	5050,-
1800	3750,-	4100,-	4230,-	4460,-	4700,-	4940,-	5180,-
1900	3840,-	4200,-	4320,-	4570,-	4830,-	5060,-	5320,-
2000	3920,-	4290,-	4420,-	4680,-	4930,-	5180,-	5420,-
2100	4000,-	4370,-	4500,-	4770,-	5020,-	5270,-	5520,-
2200	4090,-	4460,-	4600,-	4870,-	5120,-	5390,-	5630,-
2300	4190,-	4550,-	4720,-	4980,-	5240,-	5490,-	5740,-
2400	4270,-	4630,-	4800,-	5090,-	5350,-	5590,-	5840,-
2500	4360,-	4740,-	4890,-	5210,-	5450,-	5710,-	5940,-
2600	4450,-	4830,-	4980,-	5310,-	5550,-	5810,-	6050,-
2700	4540,-	4890,-	5090,-	5420,-	5680,-	5920,-	6180,-
2800	4610,-	4980,-	5190,-	5520,-	5790,-	6010,-	6280,-
2900	4720,-	5070,-	5300,-	5620,-	5880,-	6110,-	6370,-
3000	5170,-	5520,-	5740,-	6080,-	6330,-	6580,-	6840,-
3100	5350,-	5730,-	5940,-	6310,-	6570,-	6840,-	7090,-
3200	5520,-	5930,-	6180,-	6540,-	6830,-	7090,-	7360,-
3300	5720,-	6170,-	6370,-	6760,-	7050,-	7350,-	7650,-
3400	5910,-	6360,-	6590,-	6970,-	7300,-	7590,-	7910,-
3500	6080,-	6570,-	6830,-	7220,-	7540,-	7870,-	8180,-
3600	6280,-	6780,-	7030,-	7440,-	7790,-	8110,-	8440,-
3700	6460,-	6970,-	7240,-	7680,-	8020,-	8370,-	8720,-
3800	6660,-	7190,-	7450,-	7900,-	8270,-	8650,-	8970,-
3900	6840,-	7400,-	7680,-	8130,-	8500,-	8870,-	9240,-
4000	7030,-	7590,-	7900,-	8350,-	8750,-	9150,-	9530,-
4100	7210,-	7810,-	8100,-	8580,-	8970,-	9400,-	9800,-
4200	7400,-	8020,-	8320,-	8800,-	9230,-	9660,-	10050,-
4300	7560,-	8220,-	8520,-	9040,-	9460,-	9910,-	10320,-
4400	7750,-	8440,-	8750,-	9270,-	9720,-	10180,-	10600,-
4500	7940,-	8660,-	8960,-	9470,-	9940,-	10420,-	10860,-
4600	8130,-	8850,-	9180,-	9720,-	10200,-	10680,-	11140,-
4700	8320,-	9050,-	9400,-	9930,-	10440,-	10940,-	11400,-
4800	8500,-	9270,-	9610,-	10180,-	10680,-	11190,-	11690,-
4900	8690,-	9460,-	9820,-	10400,-	10930,-	11450,-	11930,-
5000	8870,-	9690,-	10040,-	10650,-	11170,-	11710,-	12200,-

212

OKAP PRZYŚCIENNY INDUKCYJNY

H = 450 mm

- rynienka ociekowa z zaworem spustowym
- przy W > 2900 okap dzielony na dwa segmenty
- **przy składaniu zamówienia należy podać średnicę, ilość oraz rozmieszczenie króćców przyłączeniowych**
- dostępne króćce przeznaczone do montażu rur o średnicy: 100, 150, 160, 200, 250, 300, 315 (mm)
- labiryntowe łapacze tłuszczu (str. 127) oraz oświetlenie 24 V (str. 127) - dopłata
- oświetlenie LED o klasie odporności IP68
- zasilanie 230 V



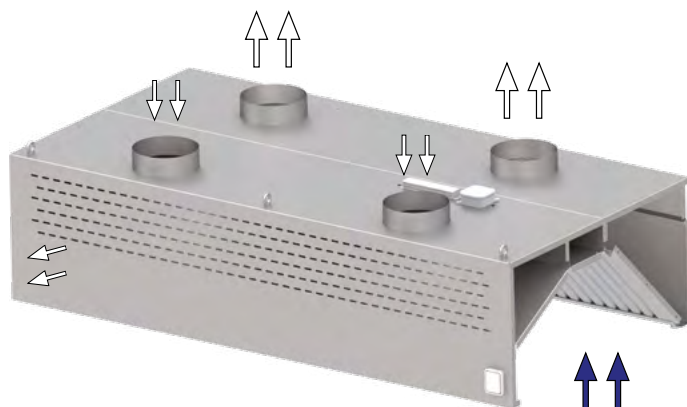
W mm	Cena netto					
	D-900 mm	D-1000 mm	D-1100 mm	D-1200 mm	D-1300 mm	D-1400 mm
1200	4000,-	4110,-	4230,-	4350,-	4450,-	4570,-
1300	4150,-	4260,-	4370,-	4490,-	4590,-	4720,-
1400	4290,-	4400,-	4510,-	4630,-	4760,-	4870,-
1500	4440,-	4540,-	4680,-	4790,-	4890,-	5040,-
1600	4570,-	4690,-	4830,-	4940,-	5060,-	5190,-
1700	4720,-	4840,-	4960,-	5090,-	5220,-	5350,-
1800	4850,-	4970,-	5110,-	5240,-	5370,-	5490,-
1900	4970,-	5120,-	5260,-	5390,-	5520,-	5680,-
2000	5120,-	5260,-	5410,-	5540,-	5680,-	5820,-
2100	5260,-	5410,-	5550,-	5710,-	5830,-	5980,-
2200	5410,-	5550,-	5710,-	5830,-	5980,-	6110,-
2300	5540,-	5710,-	5830,-	5990,-	6160,-	6300,-
2400	5700,-	5830,-	5980,-	6160,-	6300,-	6450,-
2500	5820,-	5980,-	6160,-	6300,-	6450,-	6590,-
2600	5970,-	6100,-	6300,-	6440,-	6590,-	6760,-
2700	6090,-	6260,-	6420,-	6590,-	6760,-	6910,-
2800	6250,-	6410,-	6570,-	6740,-	6910,-	7060,-
2900	6370,-	6550,-	6720,-	6880,-	7050,-	7230,-
3000	6840,-	7010,-	7180,-	7350,-	7500,-	7680,-
3100	6970,-	7170,-	7320,-	7500,-	7680,-	7870,-
3200	7110,-	7320,-	7470,-	7680,-	7840,-	8040,-
3300	7260,-	7460,-	7650,-	7830,-	8020,-	8220,-
3400	7410,-	7620,-	7810,-	8000,-	8200,-	8410,-
3500	7550,-	7790,-	7940,-	8180,-	8370,-	8580,-
3600	7710,-	7920,-	8110,-	8330,-	8540,-	8770,-
3700	7830,-	8080,-	8280,-	8500,-	8720,-	8940,-
3800	7980,-	8230,-	8420,-	8680,-	8890,-	9140,-
3900	8130,-	8400,-	8580,-	8840,-	9060,-	9310,-
4000	8280,-	8540,-	8740,-	8980,-	9230,-	9470,-
4100	8420,-	8690,-	8890,-	9180,-	9410,-	9660,-
4200	8570,-	8850,-	9050,-	9330,-	9590,-	9840,-
4300	8700,-	8980,-	9210,-	9490,-	9760,-	10020,-
4400	8850,-	9150,-	9360,-	9690,-	9930,-	10200,-
4500	8980,-	9310,-	9530,-	9830,-	10100,-	10390,-
4600	9150,-	9450,-	9700,-	9990,-	10280,-	10580,-
4700	9300,-	9620,-	9830,-	10170,-	10450,-	10760,-
4800	9430,-	9760,-	9990,-	10330,-	10650,-	10930,-
4900	9580,-	9920,-	10170,-	10490,-	10790,-	11130,-
5000	9720,-	10080,-	10310,-	10670,-	10960,-	11300,-

213

OKAP PRZYŚCIENNY KOMPENSACYJNY

H = 450 mm

- rynienka ociekowa z zaworem spustowym
- przy W > 2900 okap dzielony na dwa segmenty
- **przy składaniu zamówienia należy podać średnicę, ilość oraz rozmieszczenie króćców przyłączeniowych**
- dostępne króćce przeznaczone do montażu rur o średnicy: 100, 150, 160, 200, 250, 300, 315 (mm)
- labiryntowe łapacze tłuszczu (str. 127) oraz oświetlenie 24 V (str. 127) - dopłata
- oświetlenie LED o klasie odporności IP68
- zasilanie 230 V



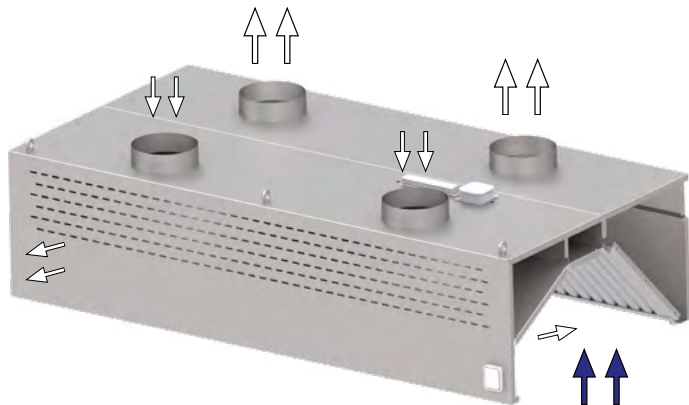
W mm	Cena netto					
	D-900 mm	D-1000 mm	D-1100 mm	D-1200 mm	D-1300 mm	D-1400 mm
1200	3840,-	3940,-	4070,-	4170,-	4270,-	4370,-
1300	3980,-	4090,-	4200,-	4320,-	4420,-	4540,-
1400	4100,-	4230,-	4350,-	4460,-	4570,-	4690,-
1500	4250,-	4360,-	4490,-	4590,-	4720,-	4840,-
1600	4370,-	4500,-	4610,-	4750,-	4860,-	4970,-
1700	4500,-	4630,-	4770,-	4870,-	5010,-	5120,-
1800	4650,-	4770,-	4890,-	5020,-	5180,-	5300,-
1900	4790,-	4890,-	5050,-	5180,-	5310,-	5440,-
2000	4930,-	5050,-	5190,-	5320,-	5450,-	5580,-
2100	5050,-	5190,-	5330,-	5460,-	5590,-	5730,-
2200	5190,-	5330,-	5460,-	5610,-	5740,-	5890,-
2300	5320,-	5460,-	5610,-	5740,-	5890,-	6040,-
2400	5450,-	5590,-	5740,-	5890,-	6040,-	6190,-
2500	5580,-	5740,-	5890,-	6040,-	6190,-	6350,-
2600	5730,-	5880,-	6040,-	6190,-	6330,-	6480,-
2700	5870,-	6000,-	6180,-	6330,-	6480,-	6660,-
2800	5990,-	6160,-	6320,-	6460,-	6630,-	6790,-
2900	6110,-	6300,-	6450,-	6600,-	6780,-	6940,-
3000	6580,-	6750,-	6880,-	7060,-	7230,-	7400,-
3100	6740,-	6880,-	7050,-	7230,-	7400,-	7560,-
3200	6860,-	7050,-	7220,-	7400,-	7560,-	7740,-
3300	7010,-	7210,-	7370,-	7550,-	7740,-	7930,-
3400	7170,-	7360,-	7530,-	7730,-	7920,-	8110,-
3500	7310,-	7500,-	7700,-	7900,-	8100,-	8300,-
3600	7450,-	7660,-	7830,-	8050,-	8270,-	8460,-
3700	7580,-	7820,-	7990,-	8220,-	8440,-	8670,-
3800	7730,-	7970,-	8170,-	8400,-	8610,-	8840,-
3900	7880,-	8130,-	8310,-	8560,-	8790,-	9020,-
4000	8020,-	8280,-	8460,-	8720,-	8950,-	9210,-
4100	8180,-	8440,-	8650,-	8890,-	9140,-	9370,-
4200	8310,-	8580,-	8780,-	9050,-	9310,-	9550,-
4300	8450,-	8740,-	8940,-	9220,-	9470,-	9730,-
4400	8600,-	8890,-	9110,-	9370,-	9660,-	9920,-
4500	8750,-	9040,-	9240,-	9550,-	9820,-	10100,-
4600	8890,-	9210,-	9410,-	9720,-	9990,-	10280,-
4700	9040,-	9350,-	9580,-	9890,-	10180,-	10450,-
4800	9180,-	9520,-	9720,-	10050,-	10350,-	10660,-
4900	9320,-	9660,-	9890,-	10220,-	10510,-	10830,-
5000	9460,-	9810,-	10040,-	10390,-	10690,-	10980,-

214

OKAP PRZYŚCIENNY KOMPENSACYJNO-INDUKCYJNY

H = 450 mm

- rynienka ociekowa z zaworem spustowym
- przy W > 2900 okap dzielony na dwa segmenty
- **przy składaniu zamówienia należy podać średnicę, ilość oraz rozmieszczenie króćców przyłączeniowych**
- dostępne króćce przeznaczone do montażu rur o średnicy: 100, 150, 160, 200, 250, 300, 315 (mm)
- labiryntowe łapacze tłuszczu (str. 127) oraz oświetlenie 24 V (str. 127) - dopłata
- oświetlenie LED o klasie odporności IP68
- zasilanie 230 V



Cena netto

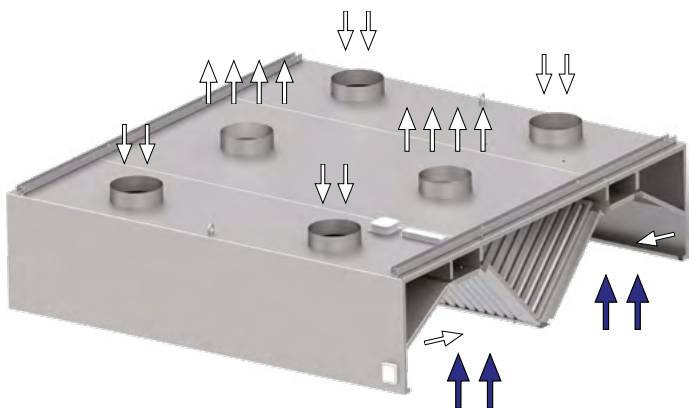
W mm	D-900 mm	D-1000 mm	D-1100 mm	D-1200 mm	D-1300 mm	D-1400 mm
1200	4320,-	4440,-	4550,-	4680,-	4800,-	4890,-
1300	4460,-	4580,-	4720,-	4840,-	4960,-	5070,-
1400	4600,-	4750,-	4870,-	4980,-	5120,-	5240,-
1500	4770,-	4880,-	5020,-	5180,-	5300,-	5420,-
1600	4890,-	5050,-	5190,-	5320,-	5450,-	5580,-
1700	5060,-	5210,-	5350,-	5470,-	5610,-	5750,-
1800	5220,-	5360,-	5490,-	5630,-	5790,-	5920,-
1900	5360,-	5500,-	5660,-	5810,-	5940,-	6090,-
2000	5520,-	5680,-	5820,-	5970,-	6100,-	6260,-
2100	5680,-	5820,-	5980,-	6110,-	6300,-	6440,-
2200	5820,-	5980,-	6110,-	6300,-	6450,-	6590,-
2300	5970,-	6110,-	6300,-	6450,-	6600,-	6780,-
2400	6100,-	6300,-	6450,-	6600,-	6780,-	6940,-
2500	6280,-	6440,-	6590,-	6780,-	6940,-	7110,-
2600	6420,-	6590,-	6760,-	6940,-	7090,-	7280,-
2700	6570,-	6750,-	6930,-	7090,-	7280,-	7440,-
2800	6720,-	6910,-	7060,-	7260,-	7440,-	7620,-
2900	6870,-	7050,-	7240,-	7430,-	7590,-	7790,-
3000	7320,-	7500,-	7700,-	7880,-	8050,-	8230,-
3100	7460,-	7660,-	7840,-	8040,-	8230,-	8410,-
3200	7620,-	7820,-	8000,-	8200,-	8410,-	8580,-
3300	7750,-	7970,-	8170,-	8370,-	8570,-	8780,-
3400	7910,-	8110,-	8320,-	8540,-	8750,-	8950,-
3500	8040,-	8280,-	8480,-	8700,-	8930,-	9140,-
3600	8190,-	8420,-	8650,-	8860,-	9110,-	9320,-
3700	8330,-	8580,-	8790,-	9040,-	9280,-	9490,-
3800	8480,-	8740,-	8950,-	9210,-	9440,-	9690,-
3900	8650,-	8890,-	9110,-	9360,-	9620,-	9840,-
4000	8770,-	9040,-	9270,-	9530,-	9800,-	10040,-
4100	8910,-	9190,-	9430,-	9710,-	9970,-	10220,-
4200	9050,-	9350,-	9580,-	9870,-	10140,-	10400,-
4300	9210,-	9490,-	9730,-	10020,-	10310,-	10580,-
4400	9350,-	9660,-	9890,-	10200,-	10480,-	10770,-
4500	9470,-	9810,-	10040,-	10360,-	10670,-	10940,-
4600	9640,-	9970,-	10200,-	10520,-	10830,-	11130,-
4700	9790,-	10110,-	10360,-	10690,-	10980,-	11300,-
4800	9920,-	10270,-	10510,-	10860,-	11180,-	11470,-
4900	10080,-	10420,-	10680,-	11030,-	11350,-	11660,-
5000	10220,-	10580,-	10840,-	11190,-	11530,-	11830,-

215

OKAP CENTRALNY IDUKCYJNY

H = 450 mm

- rynienka ociekowa z zaworem spustowym
- przy W > 2900 okap dzielony na dwa segmenty
- **przy składaniu zamówienia należy podać średnicę, ilość oraz rozmieszczenie króćców przyłączeniowych**
- dostępne króćce przeznaczone do montażu rur o średnicy: 100, 150, 160, 200, 250, 300, 315 (mm)
- labiryntowe łapacze tłuszczu (str. 127) oraz oświetlenie 24 V (str. 127) - dopłata
- oświetlenie LED o klasie odporności IP68
- zasilanie 230 V
- okap dostarczany bez zawiesi



Cena netto

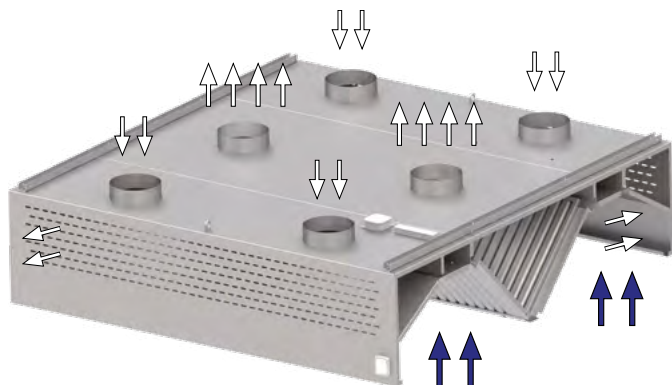
W mm	D-1800 mm	D-2000 mm	D-2200 mm	D-2400 mm
1200	6970,-	7220,-	7460,-	7720,-
1300	7190,-	7450,-	7720,-	7970,-
1400	7410,-	7680,-	7930,-	8200,-
1500	7630,-	7910,-	8180,-	8450,-
1600	7840,-	8130,-	8410,-	8700,-
1700	8070,-	8360,-	8660,-	8940,-
1800	8300,-	8580,-	8870,-	9180,-
1900	8500,-	8830,-	9120,-	9430,-
2000	8740,-	9040,-	9350,-	9660,-
2100	8950,-	9270,-	9590,-	9910,-
2200	9170,-	9470,-	9820,-	10160,-
2300	9370,-	9720,-	10050,-	10390,-
2400	9610,-	9930,-	10300,-	10650,-
2500	9820,-	10180,-	10520,-	10860,-
2600	10040,-	10400,-	10760,-	11130,-
2700	10270,-	10650,-	10970,-	11350,-
2800	10460,-	10850,-	11230,-	11610,-
2900	10690,-	11090,-	11450,-	11830,-
3000	11150,-	11530,-	11910,-	12300,-
3100	11360,-	11790,-	12170,-	12570,-
3200	11610,-	12010,-	12420,-	12830,-
3300	11820,-	12270,-	12680,-	13090,-
3400	12070,-	12500,-	12940,-	13370,-
3500	12280,-	12760,-	13190,-	13640,-
3600	12520,-	12970,-	13450,-	13900,-
3700	12750,-	13220,-	13710,-	14170,-
3800	12960,-	13460,-	13950,-	14440,-
3900	13190,-	13710,-	14220,-	14700,-
4000	13430,-	13950,-	14460,-	14980,-
4100	13650,-	14190,-	14750,-	15260,-
4200	13880,-	14420,-	15000,-	15530,-
4300	14110,-	14680,-	15240,-	15790,-
4400	14320,-	14910,-	15520,-	16050,-
4500	14570,-	15170,-	15750,-	16320,-
4600	14780,-	15400,-	16020,-	16600,-
4700	15030,-	15650,-	16270,-	16860,-
4800	15240,-	15890,-	16520,-	17130,-
4900	15480,-	16130,-	16780,-	17400,-
5000	15700,-	16370,-	17040,-	17660,-

216

OKAP CENTRALNY KOMPENSACYJNY

H = 450 mm

- rynienka ociekowa z zaworem spustowym
- przy W > 2900 okap dzielony na dwa segmenty
- **przy składaniu zamówienia należy podać średnicę, ilość oraz rozmieszczenie króćców przyłączeniowych**
- dostępne króćce przeznaczone do montażu rur o średnicy: 100, 150, 160, 200, 250, 300, 315 (mm)
- labiryntowe łapacze tłuszczu (str. 127) oraz oświetlenie 24 V (str. 127) - dopłata
- oświetlenie LED o klasie odporności IP68
- zasilanie 230 V
- okap dostarczany bez zawiesi



Cena netto

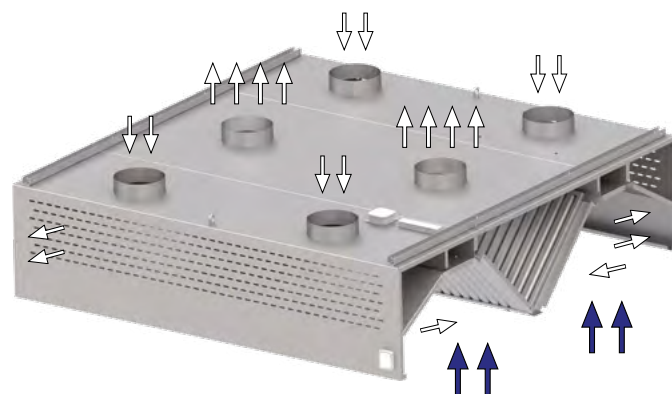
W mm	D-1800 mm	D-2000 mm	D-2200 mm	D-2400 mm
1200	6680,-	6910,-	7150,-	7370,-
1300	6870,-	7130,-	7360,-	7620,-
1400	7070,-	7330,-	7590,-	7840,-
1500	7300,-	7550,-	7820,-	8080,-
1600	7490,-	7790,-	8040,-	8310,-
1700	7720,-	7990,-	8270,-	8540,-
1800	7920,-	8200,-	8480,-	8780,-
1900	8160,-	8420,-	8720,-	9020,-
2000	8330,-	8660,-	8940,-	9230,-
2100	8560,-	8850,-	9170,-	9460,-
2200	8770,-	9060,-	9370,-	9710,-
2300	8960,-	9300,-	9610,-	9930,-
2400	9180,-	9520,-	9830,-	10170,-
2500	9400,-	9720,-	10050,-	10390,-
2600	9610,-	9930,-	10280,-	10610,-
2700	9810,-	10170,-	10490,-	10850,-
2800	10010,-	10390,-	10720,-	11090,-
2900	10220,-	10590,-	10950,-	11310,-
3000	10680,-	11050,-	11410,-	11760,-
3100	10890,-	11280,-	11660,-	12040,-
3200	11140,-	11530,-	11920,-	12310,-
3300	11350,-	11760,-	12180,-	12580,-
3400	11590,-	12010,-	12420,-	12840,-
3500	11810,-	12260,-	12690,-	13130,-
3600	12050,-	12500,-	12940,-	13380,-
3700	12270,-	12750,-	13210,-	13650,-
3800	12500,-	12960,-	13450,-	13910,-
3900	12720,-	13220,-	13720,-	14190,-
4000	12940,-	13450,-	13970,-	14450,-
4100	13180,-	13710,-	14220,-	14740,-
4200	13400,-	13930,-	14500,-	15000,-
4300	13640,-	14180,-	14750,-	15270,-
4400	13840,-	14420,-	15020,-	15540,-
4500	14090,-	14670,-	15260,-	15800,-
4600	14310,-	14910,-	15530,-	16070,-
4700	14560,-	15150,-	15760,-	16330,-
4800	14770,-	15400,-	16020,-	16610,-
4900	15020,-	15640,-	16280,-	16870,-
5000	15230,-	15880,-	16540,-	17150,-

217

OKAP CENTRALNY KOMPENSACYJNO-INDUKCYJNY

H = 450 mm

- rynienka ociekowa z zaworem spustowym
- przy W > 2900 okap dzielony na dwa segmenty
- **przy składaniu zamówienia należy podać średnicę, ilość oraz rozmieszczenie króćców przyłączeniowych**
- dostępne króćce przeznaczone do montażu rur o średnicy: 100, 150, 160, 200, 250, 300, 315 (mm)
- labiryntowe łapacze tłuszczu (str. 127) oraz oświetlenie 24 V (str. 127) - dopłata
- oświetlenie LED o klasie odporności IP68
- zasilanie 230 V
- okap dostarczany bez zawiesi



Cena netto

W mm	D-1800 mm	D-2000 mm	D-2200 mm	D-2400 mm
1200	7550,-	7830,-	8100,-	8360,-
1300	7800,-	8070,-	8350,-	8650,-
1400	8020,-	8320,-	8600,-	8890,-
1500	8270,-	8560,-	8850,-	9150,-
1600	8500,-	8800,-	9120,-	9410,-
1700	8740,-	9050,-	9360,-	9700,-
1800	8970,-	9300,-	9640,-	9930,-
1900	9220,-	9540,-	9890,-	10200,-
2000	9450,-	9800,-	10140,-	10460,-
2100	9700,-	10040,-	10390,-	10720,-
2200	9920,-	10280,-	10660,-	10970,-
2300	10170,-	10520,-	10890,-	11260,-
2400	10410,-	10780,-	11150,-	11520,-
2500	10660,-	11020,-	11400,-	11790,-
2600	10880,-	11270,-	11650,-	12050,-
2700	11130,-	11520,-	11910,-	12300,-
2800	11350,-	11760,-	12170,-	12570,-
2900	11590,-	12000,-	12410,-	12830,-
3000	12050,-	12450,-	12870,-	13270,-
3100	12270,-	12690,-	13130,-	13550,-
3200	12480,-	12940,-	13380,-	13810,-
3300	12720,-	13180,-	13640,-	14080,-
3400	12940,-	13410,-	13900,-	14360,-
3500	13180,-	13660,-	14160,-	14620,-
3600	13400,-	13900,-	14400,-	14880,-
3700	13640,-	14160,-	14670,-	15150,-
3800	13840,-	14390,-	14910,-	15430,-
3900	14090,-	14650,-	15180,-	15700,-
4000	14310,-	14870,-	15430,-	15980,-
4100	14540,-	15120,-	15690,-	16230,-
4200	14770,-	15360,-	15930,-	16510,-
4300	15000,-	15610,-	16190,-	16770,-
4400	15230,-	15830,-	16480,-	17040,-
4500	15440,-	16080,-	16700,-	17310,-
4600	15690,-	16320,-	16980,-	17600,-
4700	15900,-	16570,-	17230,-	17840,-
4800	16140,-	16800,-	17480,-	18110,-
4900	16360,-	17050,-	17740,-	18390,-
5000	16580,-	17280,-	18000,-	18660,-

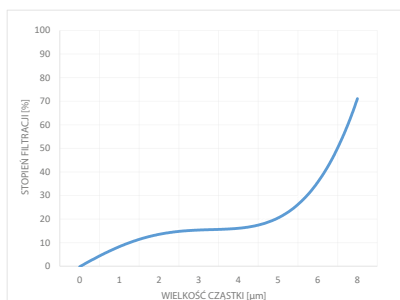
ŁAPACZE TŁUSZCZU DO OKAPÓW PRZYŚCIENNYCH

Szerokość okapu W(mm)	Liczba łapaczy		Cena netto za komplet
	500x500	400x500	
1000	1	1	380,-
1100	2	0	400,-
1200	2	0	400,-
1300	0	3	540,-
1400	1	2	560,-
1500	2	1	580,-
1600	3	0	600,-
1700	0	4	720,-
1800	1	3	740,-
1900	2	2	760,-
2000	3	1	780,-
2100	4	0	800,-
2200	1	4	920,-
2300	2	3	940,-
2400	3	2	960,-
2500	4	1	980,-
2600	5	0	1000,-
2700	2	4	1120,-
2800	3	3	1140,-
2900	4	2	1160,-
3000	4	2	1160,-
3100	6	0	1200,-
3200	6	0	1200,-
3300	0	8	1440,-
3400	0	8	1440,-
3500	2	6	1480,-
3600	2	6	1480,-
3700	4	4	1520,-
3800	4	4	1520,-
3900	6	2	1560,-
4000	6	2	1560,-
4100	8	0	1600,-
4200	8	0	1600,-
4300	2	8	1840,-
4400	2	8	1840,-
4500	4	6	1880,-
4600	4	6	1880,-
4700	6	4	1920,-
4800	6	4	1920,-
4900	8	2	1960,-
5000	8	2	1960,-

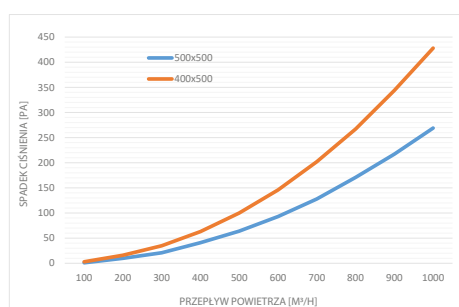
ŁAPACZE TŁUSZCZU DO OKAPÓW CENTRALNYCH

Szerokość okapu W(mm)	Liczba łapaczy		Cena netto za komplet
	500x500	400x500	
1000	2	2	760,-
1100	4	0	800,-
1200	4	0	800,-
1300	0	6	1080,-
1400	2	4	1120,-
1500	4	2	1160,-
1600	6	0	1200,-
1700	0	8	1440,-
1800	2	6	1480,-
1900	4	4	1520,-
2000	6	2	1560,-
2100	8	0	1600,-
2200	2	8	1840,-
2300	4	6	1880,-
2400	6	4	1920,-
2500	8	2	1960,-
2600	10	0	2000,-
2700	4	8	2240,-
2800	6	6	2280,-
2900	8	4	2320,-
3000	8	4	2320,-
3100	12	0	2400,-
3200	12	0	2400,-
3300	0	16	2880,-
3400	0	16	2880,-
3500	4	12	2960,-
3600	4	12	2960,-
3700	8	8	3040,-
3800	8	8	3040,-
3900	12	4	3120,-
4000	12	4	3120,-
4100	16	0	3200,-
4200	16	0	3200,-
4300	4	16	3680,-
4400	4	16	3680,-
4500	8	12	3760,-
4600	8	12	3760,-
4700	12	8	3840,-
4800	12	8	3840,-
4900	16	4	3920,-
5000	16	4	3920,-

Stożek filtracji filtra standardowego dla przepływu 700m³/h



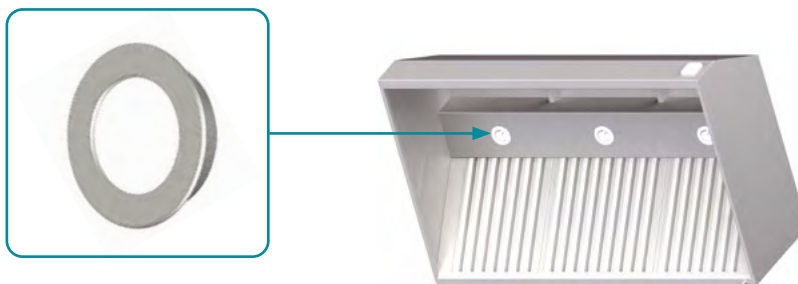
Spadki ciśnienia dla filtra standardowego



Nr kat.	Łapacze tłuszczu	Cena netto
982324050	400x500 mm (cena za sztukę)	180,-
982325050	500x500 mm (cena za sztukę)	200,-

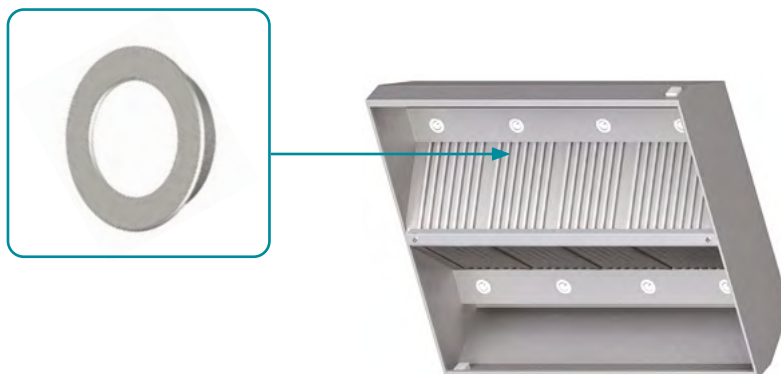
OŚWIETLENIE LED DO OKAPÓW PRZYŚCIENNYCH

Szerokość okapu L (mm)	Ilość lamp	Cena netto
1000	2	540,-
1100-1500	3	810,-
1600-2000	4	1080,-
2100-2500	5	1350,-
2600-3000	6	1620,-
3100-4000	8	2160,-
4100-5000	10	2700,-



OŚWIETLENIE LED DO OKAPÓW CENTRALNYCH

Szerokość okapu L (mm)	Ilość lamp	Cena netto
1000	4	1080,-
1100-1500	6	1620,-
1600-2000	8	2160,-
2100-2500	10	2700,-
2600-3000	12	3240,-
3100-4000	16	4320,-
4100-5000	20	5400,-



406

OKAP PRZYŚCIENNY SKRZYŃNIOWY

H = 450 mm

- okap z wentylatorem E1 o wydajności do 1300 m³/h
- króciec wyciągowy o średnicy 250 mm
- moc wentylatora 200W
- sterowanie prędkością wentylatora elektroniczne, regulowane pokrętką
- oświetlenie LED o klasie odporności IP65
- włącznik światła zintegrowany ze sterownikiem pracy wentylatora
- filtry labiryntowe w komplecie
- rynienka ociekowa z króćcem spustowym
- szczelna konstrukcja komory wyciągowej
- zasilanie 230V



Nr kat.	W mm	D mm	Cena netto
984060910	1000		7410,-
984060912	1200	900	7650,-
984060914	1400		8020,-



407

OKAP PRZYŚCIENNY TRAPEZOWY

H = 450 mm

- okap z wentylatorem E1 o wydajności do 1300 m³/h
- króciec wyciągowy o średnicy 250 mm
- moc wentylatora 200W
- sterowanie prędkością wentylatora elektroniczne, regulowane pokrętką
- oświetlenie LED o klasie odporności IP65
- włącznik światła zintegrowany ze sterownikiem pracy wentylatora
- filtry labiryntowe w komplecie
- rynienka ociekowa z króćcem spustowym
- szczelna konstrukcja komory wyciągowej
- zasilanie 230V



Nr kat.	W mm	D mm	Cena netto
984070910	1000		7300,-
984070912	1200	900	7500,-
984070914	1400		7880,-



408

OKAP PRZYŚCIENNY SKOŚNY

H = 450 mm

- okap z wentylatorem E1 o wydajności do 1300 m³/h
- króciec wyciągowy o średnicy 250 mm
- moc wentylatora 200W
- sterowanie prędkością wentylatora elektroniczne, regulowane pokrętłem
- oświetlenie LED o klasie odporności IP65
- włącznik światła zintegrowany ze sterownikiem pracy wentylatora
- filtry labiryntowe w komplecie
- rynienka ociekowa z króćcem spustowym
- szczelna konstrukcja komory wyciągowej
- zasilanie 230V



Nr kat.	W mm	D mm	Cena netto
984080910	1000		7310,-
984080912	1200	900	7540,-
984080914	1400		7880,-



409

OKAP PRZYŚCIENNY SKRZYNIOWY

H = 450 mm

- okap z wentylatorem E2 o wydajności do 2000 m³/h
- króciec wyciągowy o średnicy 250 mm
- moc wentylatora 420W
- sterowanie prędkością wentylatora elektroniczne, regulowane pokrętłem
- oświetlenie LED o klasie odporności IP65
- włącznik światła zintegrowany ze sterownikiem pracy wentylatora
- filtry labiryntowe w komplecie
- rynienka ociekowa z króćcem spustowym
- szczelna konstrukcja komory wyciągowej
- zasilanie 230V



Nr kat.	W mm	D mm	Cena netto
984090910	1000		8170,-
984090912	1200		8410,-
984090914	1400		8770,-
984090916	1600	900	9170,-
984090918	1800		9490,-
984090920	2000		9970,-
984090922	2200		10440,-
984090924	2400		10760,-



410

OKAP PRZYŚCIENNY TRAPEZOWY

H = 450 mm

- okap z wentylatorem E2 o wydajności do 2000 m³/h
- króciec wyciągowy o średnicy 250 mm
- moc wentylatora 420W
- sterowanie prędkością wentylatora elektroniczne, regulowane pokrętką
- oświetlenie LED o klasie odporności IP65
- włącznik światła zintegrowany ze sterownikiem pracy wentylatora
- filtry labiryntowe w komplecie
- rynienka ociekowa z króćcem spustowym
- szczelna konstrukcja komory wyciągowej
- zasilanie 230V



Nr kat.	W mm	D mm	Cena netto
984100910	1000		8040,-
984100912	1200		8270,-
984100914	1400		8650,-
984100916	1600	900	8980,-
984100918	1800		9310,-
984100920	2000		9760,-
984100922	2200		10200,-
984100924	2400		10520,-



411

OKAP PRZYŚCIENNY SKOŚNY

H = 450 mm

- okap z wentylatorem E2 o wydajności do 2000 m³/h
- króciec wyciągowy o średnicy 250 mm
- moc wentylatora 420W
- sterowanie prędkością wentylatora elektroniczne, regulowane pokrętką
- oświetlenie LED o klasie odporności IP65
- włącznik światła zintegrowany ze sterownikiem pracy wentylatora
- filtry labiryntowe w komplecie
- rynienka ociekowa z króćcem spustowym
- szczelna konstrukcja komory wyciągowej
- zasilanie 230V



Nr kat.	W mm	D mm	Cena netto
984110910	1000		8070,-
984110912	1200		8300,-
984110914	1400		8650,-
984110916	1600	900	8980,-
984110918	1800		9290,-
984110920	2000		9730,-
984110922	2200		10190,-
984110924	2400		10510,-



412

OKAP PRZYŚCIENNY SKRZYNIOWY

H = 550 mm

- okap z wentylatorem E3 o wydajności do 2500 m³/h
- króciec wyciągowy o średnicy 315 mm
- moc wentylatora 420W
- sterowanie prędkością wentylatora elektroniczne, regulowane pokrętką
- oświetlenie LED o klasie odporności IP65
- włącznik światła zintegrowany ze sterownikiem pracy wentylatora
- filtry labiryntowe w komplecie
- rynienka ociekowa z króćcem spustowym
- szczelna konstrukcja komory wyciągowej
- zasilanie 230V



Nr kat.	W mm	D mm	Cena netto
984120918	1800	900	10150,-
984120920	2000		10610,-
984120922	2200		11090,-
984120924	2400		11410,-
984120926	2600		11790,-
984120928	2800		12260,-



413

OKAP PRZYŚCIENNY TRAPEZOWY

H = 550 mm

- okap z wentylatorem E3 o wydajności do 2500 m³/h
- króciec wyciągowy o średnicy 315 mm
- moc wentylatora 420W
- sterowanie prędkością wentylatora elektroniczne, regulowane pokrętką
- oświetlenie LED o klasie odporności IP65
- włącznik światła zintegrowany ze sterownikiem pracy wentylatora
- filtry labiryntowe w komplecie
- rynienka ociekowa z króćcem spustowym
- szczelna konstrukcja komory wyciągowej
- zasilanie 230V



Nr kat.	W mm	D mm	Cena netto
984130916	1600	1000	9650,-
984130918	1800		9970,-
984130920	2000		10420,-
984130922	2200		10860,-
984130924	2400		11180,-
984130926	2600		11530,-
984130928	2800		12000,-



414

OKAP PRZYŚCIENNY SKOŚNY

H = 550 mm

- okap z wentylatorem E3 o wydajności do 2500 m³/h
- króciec wyciągowy o średnicy 315 mm
- moc wentylatora 420W
- sterowanie prędkością wentylatora elektroniczne, regulowane pokrętką
- oświetlenie LED o klasie odporności IP65
- włącznik światła zintegrowany ze sterownikiem pracy wentylatora
- filtry labiryntowe w komplecie
- rynienka ociekowa z króćcem spustowym
- szczelna konstrukcja komory wyciągowej
- zasilanie 230V



Nr kat.	W mm	D mm	Cena netto
984140916	1600	900	9650,-
984140918	1800		9940,-
984140920	2000		10410,-
984140922	2200		10850,-
984140924	2400		11170,-
984140926	2600		11520,-
984140928	2800		11970,-



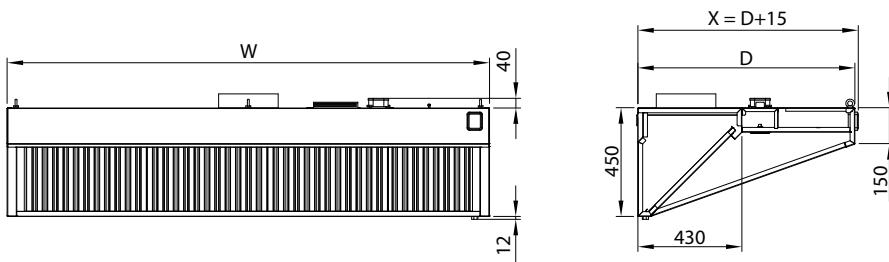
13

OKAPY

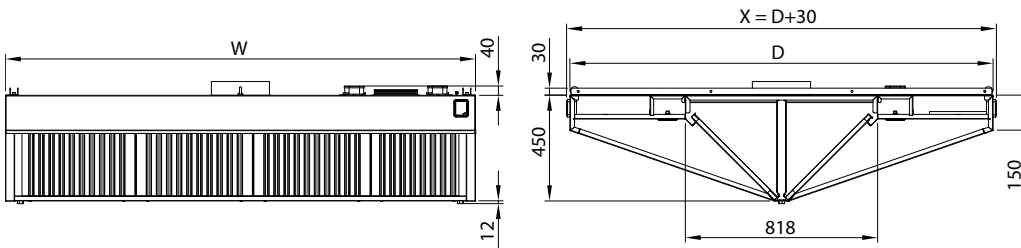
WYMIARY KONSTRUKCYJNE



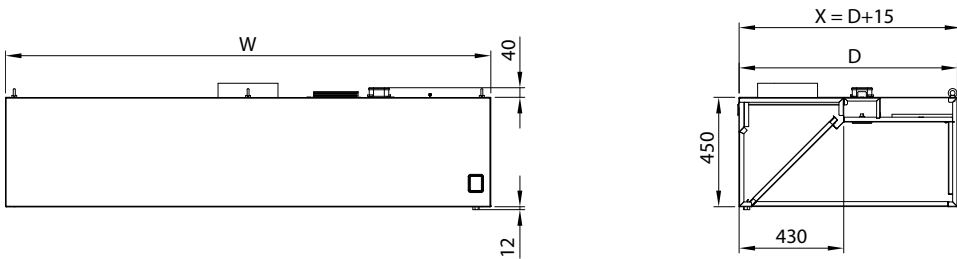
OKAP SKOŚNY
PRZYŚCIENNY



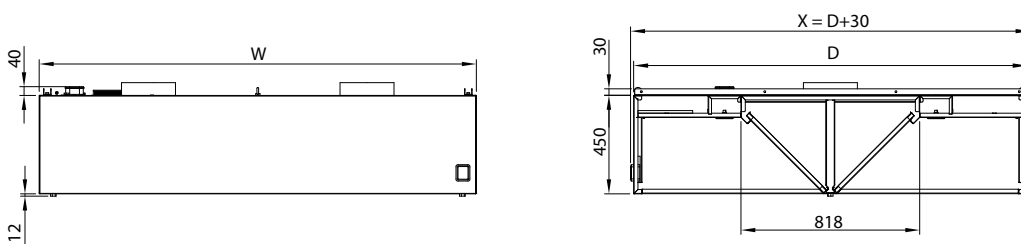
OKAP SKOŚNY
CENTRALNY



OKAP SKRZYNIOWY
PRZYŚCIENNY



OKAP SKRZYNIOWY
CENTRALNY

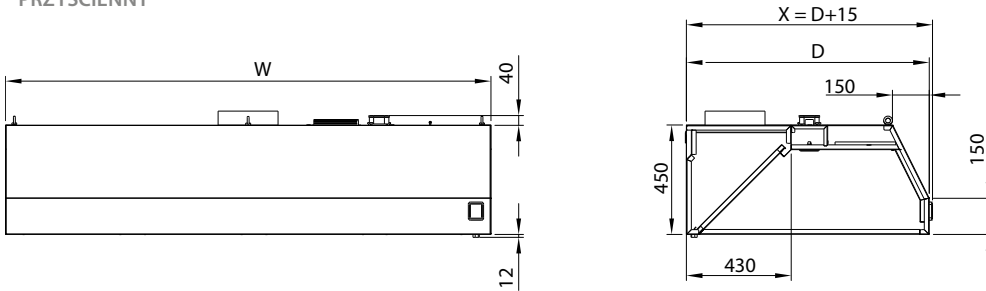


13 OKAPY

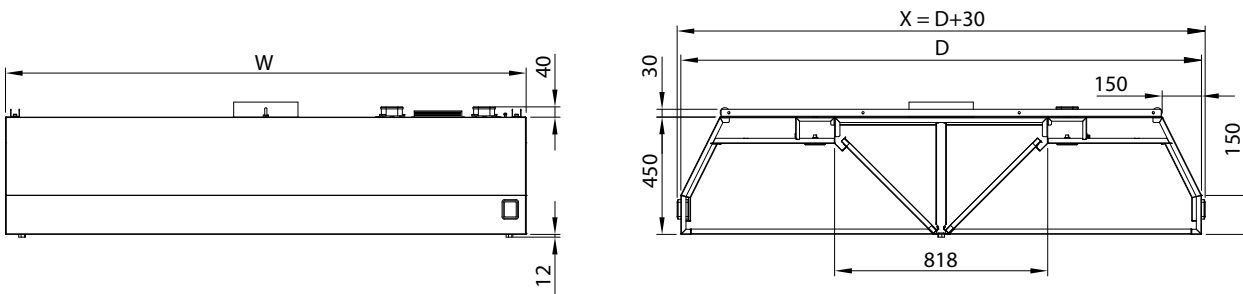
WYMIARY KONSTRUKCYJNE



OKAP TRAPEZOWY PRZYŚCIENNY

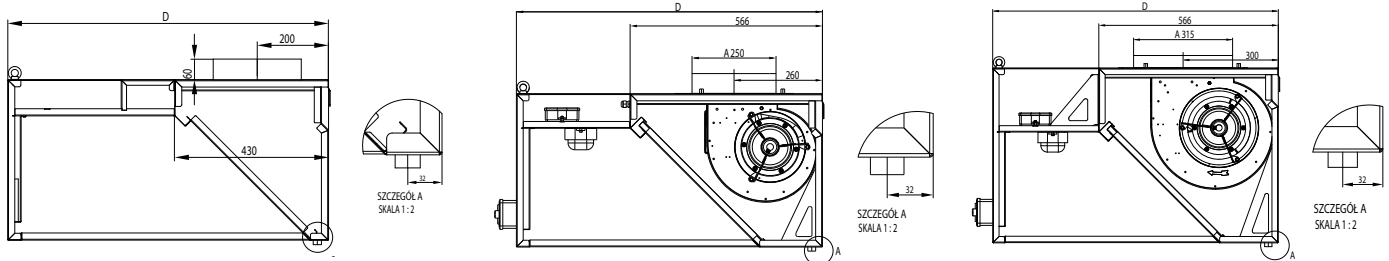


OKAP TRAPEZOWY CENTRALNY



OKAP PRZYŚCIENNY

Rzut z boku





 **stalgast**

STOŁY GRZEWCZE

218

STÓŁ PRZYŚCIENNY Z SZAFKĄ GRZEWczą DRZWI SUWANE

H = 850 mm

- stół spawany
- przestawna półka, perforowana
- wymuszony obieg powietrza
- moc grzałki 1600 W w stołach o W=1000–1300 mm
- moc grzałki 2000 W w stołach o W=1400–1600 mm
- termostat 30 - 90°C
- termostat zabezpieczający z ręcznym resetem
- zasilanie 230 V



Nr kat.	W mm	D mm	Cena netto
982186100	1000		4870,-
982186110	1100		5000,-
982186120	1200		5130,-
982186130	1300	600	5260,-
982186140	1400		5390,-
982186150	1500		5490,-
982186160	1600		5580,-

Nr kat.	W mm	D mm	Cena netto
982187100	1000		4880,-
982187110	1100		5130,-
982187120	1200		5390,-
982187130	1300	700	5580,-
982187140	1400		5790,-
982187150	1500		6070,-
982187160	1600		6360,-

219

STÓŁ PRZELOTOWY Z SZAFKĄ GRZEWczą DRZWI SUWANE

H = 850 mm

- stół spawany
- przestawna półka, perforowana
- wymuszony obieg powietrza
- moc grzałki 1600 W w stołach o W=1000–1300 mm
- moc grzałki 2000 W w stołach o W=1400–1600 mm
- termostat 30 - 90°C
- termostat zabezpieczający z ręcznym resetem
- zasilanie 230 V



Nr kat.	W mm	D mm	Cena netto
982196100	1000		5620,-
982196110	1100		5750,-
982196120	1200		5890,-
982196130	1300	600	6050,-
982196140	1400		6180,-
982196150	1500		6310,-
982196160	1600		6460,-

Nr kat.	W mm	D mm	Cena netto
982197100	1000		5680,-
982197110	1100		5980,-
982197120	1200		6300,-
982197130	1300	700	6500,-
982197140	1400		6750,-
982197150	1500		6980,-
982197160	1600		7310,-

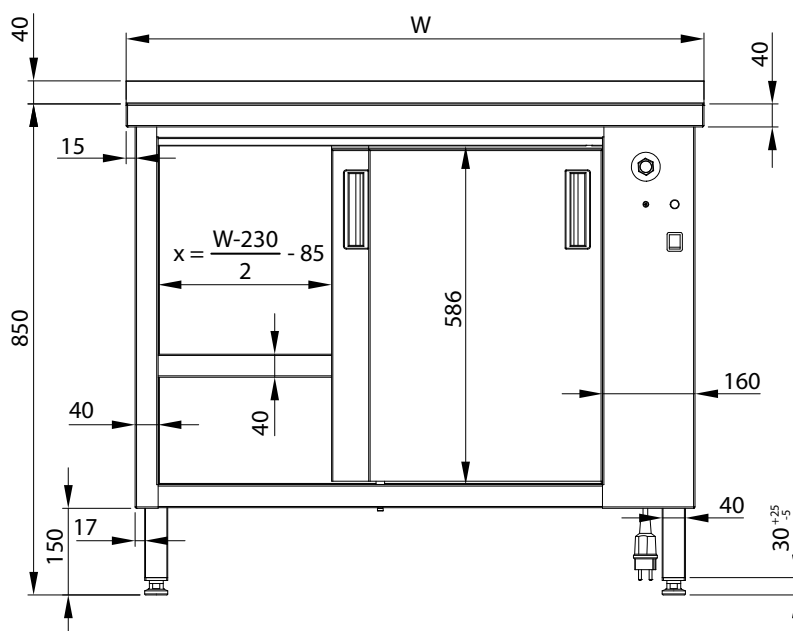
STOŁY GRZEWCZE

WYMIARY KONSTRUKCYJNE

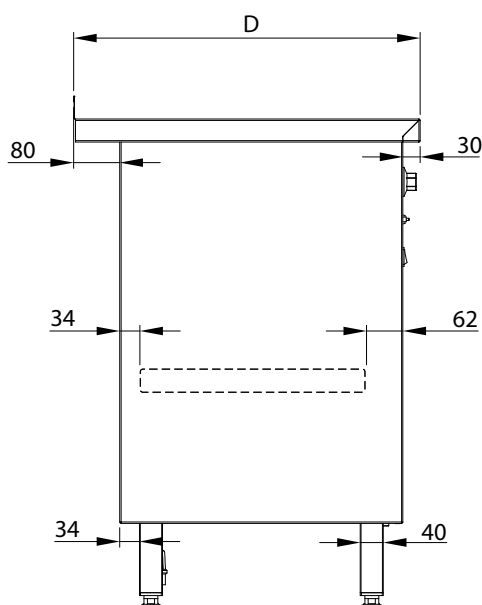
STÓŁ PRZYŚCIENNY GRZEWCZY
DRZWI SUWANE



Rzut z przodu



Rzut z boku





 stalcast

NADSTAWKI GRZEWCZE

220

NADSTAWKA GRZEWczA NA STÓŁ POJEDYNCZA

H = 400 mm

- nadstawka spawana
- mocowanie nadstawki w standardzie
- szybki czas nagrzewania
- ceramiczne promienniki podczerwieni 400 W
- oszczędność energii poprzez zastosowanie izolacji cieplnej
- włącznik oraz kabel zasilający z prawej strony
- zasilanie 230 V



Sposób mocowania nadstawek do stołów



Nr kat.	W mm	D mm	Ilość promienników	Cena netto
982203080	800	300	2	1830,-
982203090	900		2	1880,-
982203100	1000		2	1930,-
982203110	1100		2	2010,-
982203120	1200		3	2090,-
982203130	1300		3	2110,-
982203140	1400		3	2490,-

Nr kat.	W mm	D mm	Ilość promienników	Cena netto
982204080	800	400	2	1850,-
982204090	900		2	1930,-
982204100	1000		2	1980,-
982204110	1100		2	2080,-
982204120	1200		3	2140,-
982204130	1300		3	2180,-
982204140	1400		3	2570,-

221

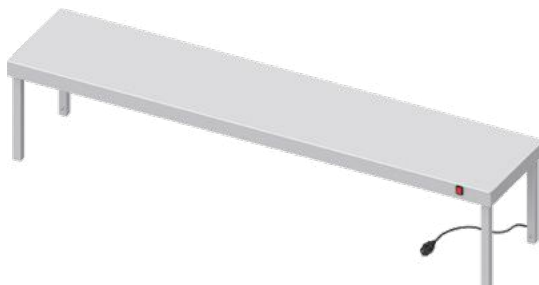
NADSTAWKA GRZEWczA NA STÓŁ POJEDYNCZA

H = 400 mm

- nadstawka spawana
- mocowanie nadstawki w standardzie
- szybki czas nagrzewania
- ceramiczne promienniki podczerwieni 400 W
- oszczędność energii poprzez zastosowanie izolacji cieplnej
- włącznik oraz kabel zasilający z prawej strony
- zasilanie 230 V



Sposób mocowania nadstawek do stołów



Nr kat.	W mm	D mm	Ilość promienników	Cena netto
982213150	1500	300	4	2580,-
982213160	1600		4	2860,-
982213170	1700		4	2960,-
982213180	1800		4	3150,-
982213190	1900		4	3260,-

Nr kat.	W mm	D mm	Ilość promienników	Cena netto
982214150	1500	400	4	2650,-
982214160	1600		4	2950,-
982214170	1700		4	3050,-
982214180	1800		4	3260,-
982214190	1900		4	3350,-

222

NADSTAWKA GRZEWczA NA STÓŁ PODWÓJNA

H = 700 mm

- nadstawka spawana
- mocowanie nadstawki w standardzie
- szybki czas nagrzewania
- ceramiczne promienniki podczerwieni 400 W (tylko w dolnej półce)
- oszczędność energii poprzez zastosowanie izolacji cieplnej
- włącznik oraz kabel zasilający z prawej strony
- zasilanie 230 V



Sposób mocowania nadstawek do stołów



Nr kat.	W mm	D mm	Ilość promienników	Cena netto
982223080	800	300	2	2270,-
982223090	900		2	2320,-
982223100	1000		2	2360,-
982223110	1100		2	2490,-
982223120	1200		3	2630,-
982223130	1300		3	2690,-
982223140	1400		3	2950,-

Nr kat.	W mm	D mm	Ilość promienników	Cena netto
982224080	800	400	2	2350,-
982224090	900		2	2400,-
982224100	1000		2	2460,-
982224110	1100		2	2600,-
982224120	1200		3	2760,-
982224130	1300		3	2840,-
982224140	1400		3	3070,-

223

NADSTAWKA GRZEWczA NA STÓŁ PODWÓJNA

H = 700 mm

- nadstawka spawana
- mocowanie nadstawki w standardzie
- szybki czas nagrzewania
- ceramiczne promienniki podczerwieni 400 W (tylko w dolnej półce)
- oszczędność energii poprzez zastosowanie izolacji cieplnej
- włącznik oraz kabel zasilający z prawej strony
- zasilanie 230 V



Sposób mocowania nadstawek do stołów



Nr kat.	W mm	D mm	Ilość promienników	Cena netto
982233150	1500	300	4	3010,-
982233160	1600		4	3350,-
982233170	1700		4	3630,-
982233180	1800		4	3750,-
982233190	1900		4	3840,-

Nr kat.	W mm	D mm	Ilość promienników	Cena netto
982234150	1500	400	4	3130,-
982234160	1600		4	3500,-
982234170	1700		4	3800,-
982234180	1800		4	3920,-
982234190	1900		4	4020,-

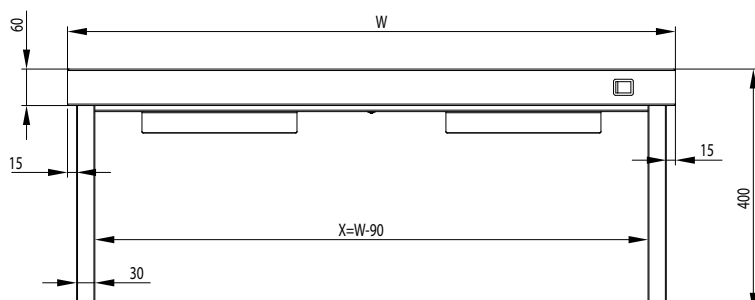
NADSTAWKI GRZEWCZE

WYMIARY KONSTRUKCYJNE

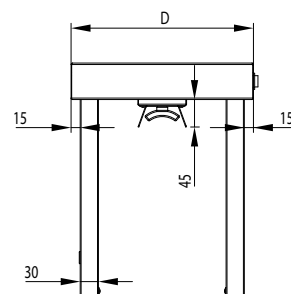


NADSTAWKA GRZEWCZA NA STÓŁ POJEDYNCZA

Rzut z przodu

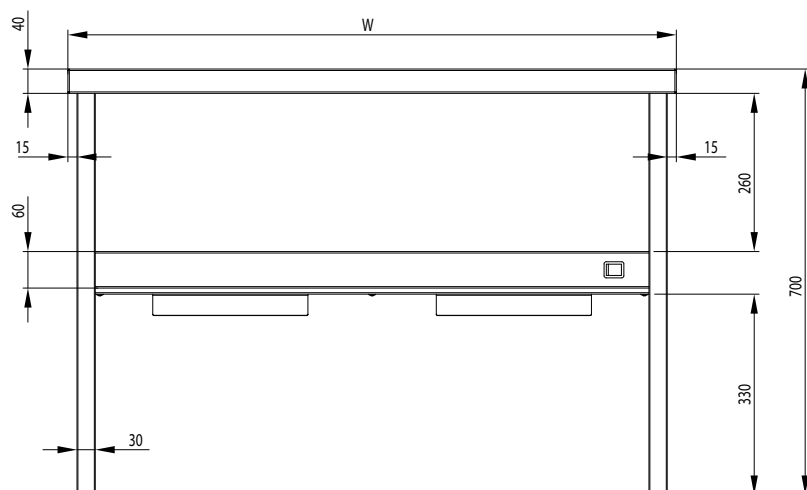


Rzut z boku

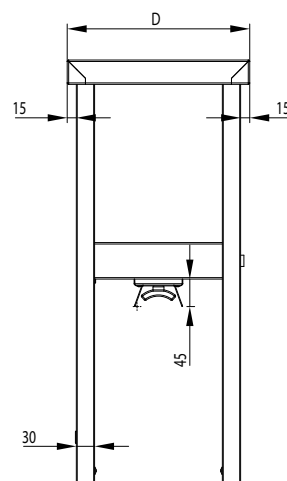


NADSTAWKA GRZEWCZA NA STÓŁ PODWÓJNA

Rzut z przodu



Rzut z boku





 **stalcast**

BEMARY

224

BEMAR STACJONARNY
JEDNOKOMOROWY

H = 850 mm

- centralne sterowanie temperatury w komorze
- bemar wodny
- maksymalna głębokość pojemników GN 1/ 1 200 mm
- zasilanie 230 V



Nr kat.	Ilość GN	W mm	D mm	Moc W	Cena netto
982246076	2	760		1,6	4020,-
982246108	3	1085	600	2,4	4830,-
982246141	4	1410		3,2	5880,-

225

BEMAR STACJONARNY

H = 850 mm

- niezależne sterowanie temperatury w komorach
- bemar wodny
- maksymalna głębokość pojemników GN 1/ 1 200 mm
- zasilanie 230 V



Nr kat.	Ilość GN	W mm	D mm	Moc W	Cena netto
982256076	2	760		1,6	5110,-
982256108	3	1085	600	2,4	6670,-
982256141	4	1410		3,2	8480,-

226

BEMAR JEZDNY JEDNOKOMOROWY

H = 850 mm

- centralne sterowanie temperatury w komorze
- bemar wodny
- zawór spustowy
- maksymalna głębokość pojemników GN 1/ 1 200 mm
- zasilanie 230 V
- dwa skrętne kółka



Nr kat.	Ilość GN	W mm	D mm	Moc W	Cena netto
982266093	2	880	600	1,6	4610,-
982266126	3	1205	600	2,4	5390,-
982266158	4	1530		3,2	6850,-

227

BEMAR JEZDNY

H = 850 mm

- niezależne sterowanie temperatury w komorach
- bemar wodny
- zawór spustowy
- maksymalna głębokość pojemników GN 1/ 1 200 mm
- zasilanie 230 V
- dwa skrętne kółka



Nr kat.	Ilość GN	W mm	D mm	Moc W	Cena netto
982276093	2	880	600	1,6	5700,-
982276126	3	1205	600	2,4	7230,-
982276158	4	1530		3,2	9450,-

230

BEMAR STACJONARNY JEDNOKOMOROWY Z SZAFKĄ

H = 850 mm

- centralne sterowanie temperatury w komorze
- bemar wodny
- zawór spustowy
- maksymalna głębokość pojemników GN 1/1 200 mm
- zasilanie 230 V
- przestawna półka



Nr kat.	Ilość GN	W mm	D mm	Moc W	Cena netto
982306076	2	760	600	1,6	6670,-
982306108	3	1085	600	2,4	8400,-
982306141	4	1410		3,2	10220,-

231

BEMAR STACJONARNY Z SZAFKĄ

H = 850 mm

- niezależne sterowanie temperatury w komorach
- bemar wodny
- zawór spustowy
- maksymalna głębokość pojemników GN 1/ 1 200 mm
- zasilanie 230 V



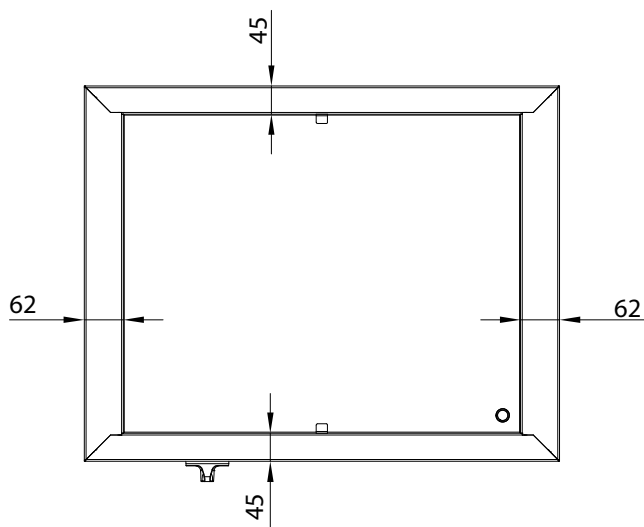
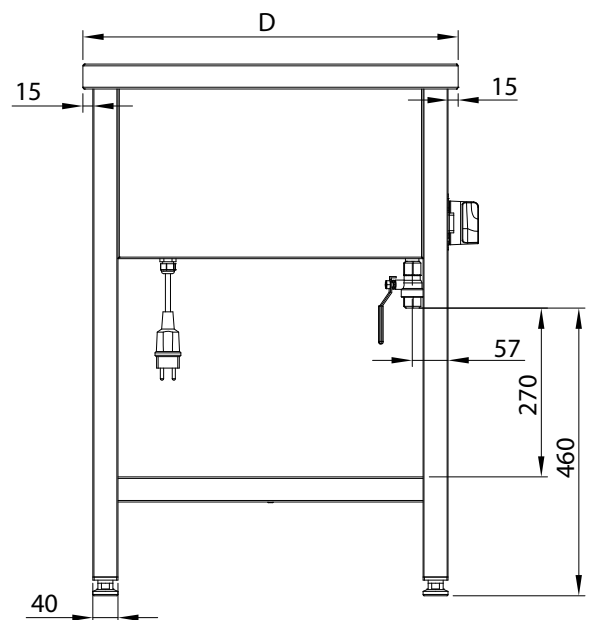
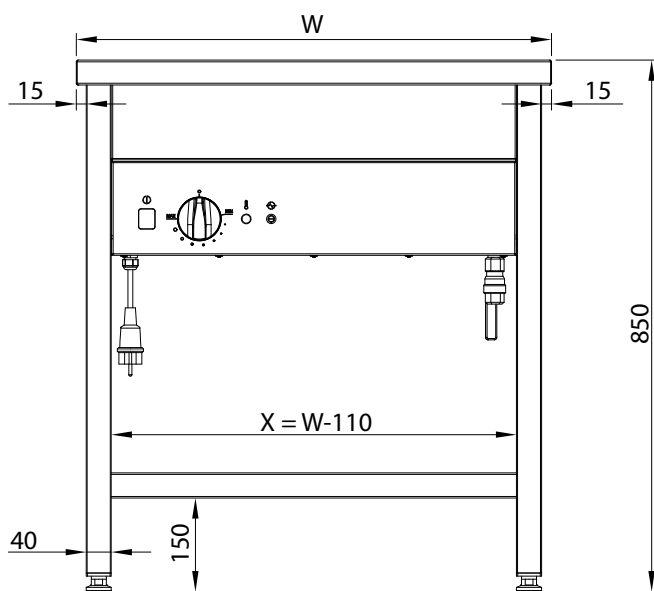
Nr kat.	Ilość GN	W mm	D mm	Moc W	Cena netto
982316076	2	760	600	1,6	7430,-
982316108	3	1085	600	2,4	9650,-
982316141	4	1410		3,2	12170,-

BEMARY

WYMIARY KONSTRUKCYJNE



BEMAR STACJONARNY
JEDNOKOMOROWY

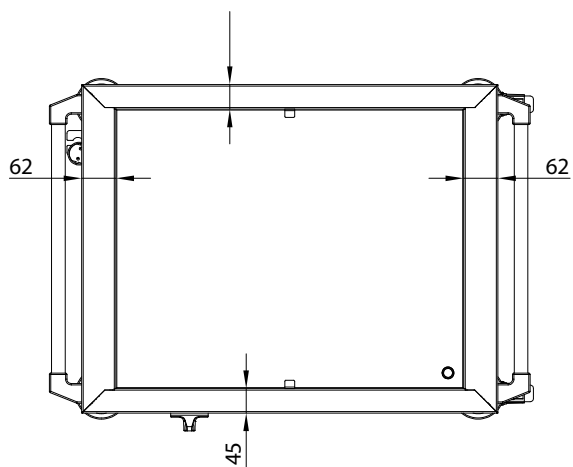
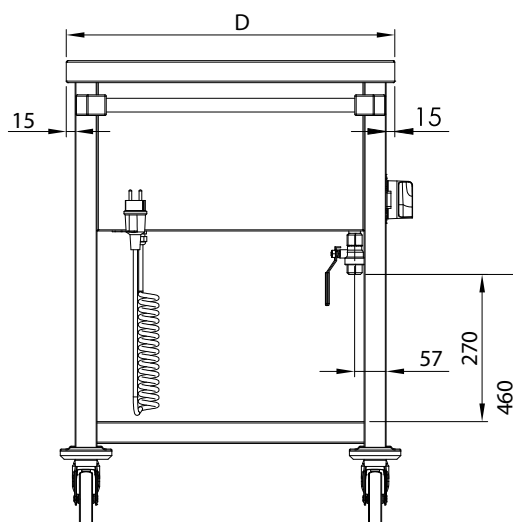
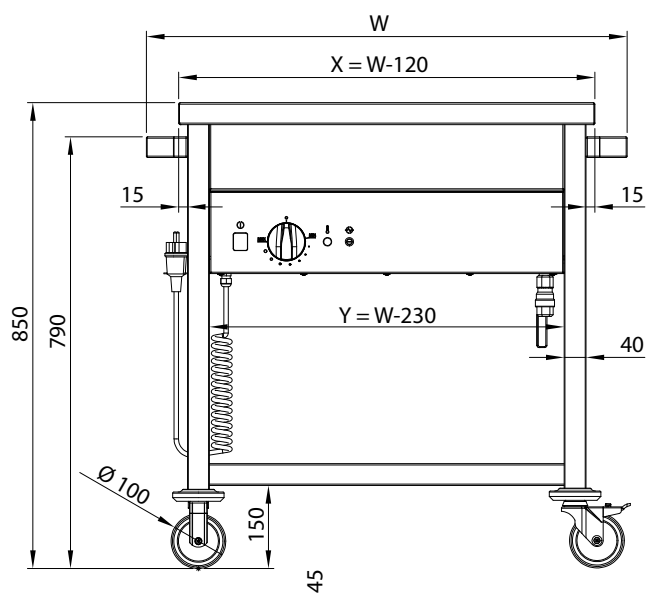


BEMARY

WYMIARY KONSTRUKCYJNE



BEMAR JEZDNY
JEDNOKOMOROWY





 **stalgast**

CIĄGI WYDAWCZE

Ciągi wydawcze jako linie technologiczne przeznaczone są do wydawania potraw w restauracjach, barach, hotelach, placówkach zbiorowego żywienia, stołówkach, kantynach pracowniczych, itp.

Prawidłowa konfiguracja zestawu dystrybucyjnego uwzględnia następujące uwarunkowania: menu serwowanych potraw, przepustowość kas oraz parametry użytkowe lokalu.

Elementy wykończeniowe ciągów takie jak blaty i fronty zawsze dostosowujemy do uzgodnień ze zleceniodawcą zarówno w zakresie materiałów oraz kolorystyki, niezależnie od tego czy mają to być laminowane płyty dekoracyjne czy granity.

Oferujemy wszystkie funkcjonujące w branży gastronomicznej systemy: moduły korpusowe, moduły szkieletowe oraz urządzenia do zabudowy.

- Ciągi wydawcze korpusowe charakteryzują się zamkniętą indywidualną konstrukcją pozwalającą nie tylko na wydawanie posiłków, ale również przechowywanie dodatkowych ich ilości w zamkniętych przestrzeniach szafkowych (pod blatem lub w urządzeniach zamontowanych na elementach ciągu). Dzięki zabudowie ścian indywidualne moduły umożliwiają w jednym czasie, obok siebie realizowanie różnych funkcji (np. chłodzenia i grzania), jak również separację przestrzeni magazynowych zgodnie z zaleceniami HACCP.
- Ciągi szkieletowe są dedykowane jedynie do dystrybucji posiłków. Niewydzielone przestrzenie (brak ścian bocznych) uniemożliwiają separację przestrzeni magazynowych zgodnie z zaleceniami HACCP, co eliminuje możliwość przechowywania potraw. Jedną z zalet tych konstrukcji jest cena, niższa od wersji korpusowej.
- Urządzenia do zabudowy są modułami funkcjonalnymi, które nie stanowią wymienionych powyżej linii dystrybucji posiłków a mogą być wkomponowywane w istniejącą zabudowę lokalu (np. bar, meble, wyspy). Moduły mają konstrukcje wanny o różnej funkcji dystrybucyjnej: chłodnicze, grzewcze i neutralne (przykładem są wanny do ekspozycji na lodzie owoców morza).

Ciągi wydawcze Stalgast projektujemy na indywidualne zamówienia w celu optymalnej realizacji konkretnych potrzeb, możliwości i wymagań każdego klienta.



Asortyment, funkcje i rozwiązania projektowe systemów dystrybucji posiłków opracowane zostały przez naszą kadrę techniczną w fabryce Stalgast w Radomiu.



 stalga

**SYSTEM ZABUDOWY
SZKIELETOWEJ**

ST 101

STANOWISKO Z WANNĄ NEUTRALNĄ DO EKSPOZYCJI NA LODZIE 2XGN1/1

- wykonane ze stali nierdzewnej
- izolacja termiczna
- kran spustowy 1/2"
- dwa perforowane wkłady



Nr kat.	Płyta	Wymiary mm	Cena netto
ST101091	S5	920x750x880	5560,-
ST101092	G1	920x750x880	7190,-
ST101093	G2	920x750x880	⊗

ST 102

STANOWISKO Z WANNĄ NEUTRALNĄ DO EKSPOZYCJI NA LODZIE 3XGN1/1

- wykonane ze stali nierdzewnej
- izolacja termiczna
- kran spustowy 1/2"
- trzy perforowane wkłady



Nr kat.	Płyta	Wymiary mm	Cena netto
ST102121	S5	1245x750x880	6390,-
ST102122	G1	1245x750x880	8350,-
ST102123	G2	1245x750x880	⊗

ST 103

STANOWISKO Z WANNĄ NEUTRALNĄ DO EKSPOZYCJI NA LODZIE 4XGN1/1

- wykonane ze stali nierdzewnej
- izolacja termiczna
- kran spustowy 1/2"
- cztery perforowane wkłady



Nr kat.	Płyta	Wymiary mm	Cena netto
ST103151	S5	1570x750x880	7190,-
ST103152	G1	1570x750x880	9250,-
ST103153	G2	1570x750x880	⊗

ST 104
STANOWISKO Z WANNĄ CHŁODNICZĄ SALATKOWĄ 2XGN1/1

- wykonane ze stali nierdzewnej
- chłodzenie grawitacyjne
- izolacja termiczna
- cyfrowy wyświetlacz temperatury
- sterowanie w zakresie 2 - 8°C
- filtr przeciwpyłkowy
- przystosowana do pojemników GN 1/1 h=150 mm
- moc elektryczna 230 W
- zasilanie 230V, 50Hz
- 1 listwa 530 mm
- 2 listwy 325 mm



Nr kat.	Płyta	Wymiary mm	Cena netto
ST104091	S5	920x750x880	11740,-
ST104092	G1	920x750x880	13480,-
ST104093	G2	920x750x880	⊕

ST 105
STANOWISKO Z WANNĄ CHŁODNICZĄ SALATKOWĄ 3XGN1/1

- wykonane ze stali nierdzewnej
- chłodzenie grawitacyjne
- izolacja termiczna
- cyfrowy wyświetlacz temperatury
- sterowanie w zakresie 2 - 8°C
- filtr przeciwpyłkowy
- przystosowana do pojemników GN 1/1 h=150 mm
- moc elektryczna 230 W
- zasilanie 230V, 50Hz
- 2 listwy 530 mm
- 3 listwy 325 mm



Nr kat.	Płyta	Wymiary mm	Cena netto
ST105121	S5	1245x750x880	12640,-
ST105122	G1	1245x750x880	14580,-
ST105123	G2	1245x750x880	⊕

ST 106
STANOWISKO Z WANNĄ CHŁODNICZĄ SALATKOWĄ 4XGN1/1

- wykonane ze stali nierdzewnej
- chłodzenie grawitacyjne
- izolacja termiczna
- cyfrowy wyświetlacz temperatury
- sterowanie w zakresie 2 - 8°C
- filtr przeciwpyłkowy
- przystosowana do pojemników GN 1/1 h=150 mm
- moc elektryczna 230 W
- zasilanie 230V, 50Hz
- 3 listwy 530 mm
- 4 listwy 325 mm



Nr kat.	Płyta	Wymiary mm	Cena netto
ST106151	S5	1570x750x880	13560,-
ST106152	G1	1570x750x880	15630,-
ST106153	G2	1570x750x880	⊕

ST 107

STANOWISKO Z WANNĄ CHŁODNICZĄ NAPOJOWĄ 2XGN1/1

- wykonane ze stali nierdzewnej
- chłodzenie grawitacyjne
- izolacja termiczna
- cyfrowy wyświetlacz temperatury
- sterowanie w zakresie 6 - 12°C
- filtr przeciwpyłkowy
- dwa perforowane wkłady
- moc elektryczna 230 W
- zasilanie 230V, 50Hz

Nr kat.	Płyta	Wymiary mm	Cena netto
ST107091	S5	920x750x880	12230,-
ST107092	G1	920x750x880	13910,-
ST107093	G2	920x750x880	⊕



ST 108

STANOWISKO Z WANNĄ CHŁODNICZĄ NAPOJOWĄ 3XGN1/1

- wykonane ze stali nierdzewnej
- chłodzenie grawitacyjne
- izolacja termiczna
- cyfrowy wyświetlacz temperatury
- sterowanie w zakresie 6 - 12°C
- filtr przeciwpyłkowy
- trzy perforowane wkłady
- moc elektryczna 230 W
- zasilanie 230V, 50Hz

Nr kat.	Płyta	Wymiary mm	Cena netto
ST108121	S5	1245x750x880	13420,-
ST108122	G1	1245x750x880	15360,-
ST108123	G2	1245x750x880	⊕



ST 109

STANOWISKO Z WANNĄ CHŁODNICZĄ NAPOJOWĄ 4XGN1/1

- wykonane ze stali nierdzewnej
- chłodzenie grawitacyjne
- izolacja termiczna
- cyfrowy wyświetlacz temperatury
- sterowanie w zakresie 6 - 12°C
- filtr przeciwpyłkowy
- cztery perforowane wkłady
- moc elektryczna 230 W
- zasilanie 230V, 50Hz

Nr kat.	Płyta	Wymiary mm	Cena netto
ST109151	S5	1570x750x880	14630,-
ST109152	G1	1570x750x880	16680,-
ST109153	G2	1570x750x880	⊕



ST 110

STANOWISKO Z PŁYTĄ CHŁODNICZĄ
EKSPOZYCYJNĄ 2XGN1/1

- wykonane ze stali nierdzewnej
- chłodzenie grawitacyjne
- izolacja termiczna
- cyfrowy wyświetlacz temperatury
- temperatura płyty -2 / +5°C
- filtr przeciwpyłkowy
- moc elektryczna 230 W
- zasilanie 230V, 50Hz

Nr kat.	Płyta	Wymiary mm	Cena netto
ST110091	S5	920x750x880	10850,-
ST110092	G1	920x750x880	12500,-
ST110093	G2	920x750x880	∅



ST 111

STANOWISKO Z PŁYTĄ CHŁODNICZĄ
EKSPOZYCYJNĄ 3XGN1/1

- wykonane ze stali nierdzewnej
- chłodzenie grawitacyjne
- izolacja termiczna
- cyfrowy wyświetlacz temperatury
- temperatura płyty -2 / +5°C
- filtr przeciwpyłkowy
- moc elektryczna 230 W
- zasilanie 230V, 50Hz

Nr kat.	Płyta	Wymiary mm	Cena netto
ST111121	S5	1245x750x880	11650,-
ST111122	G1	1245x750x880	13350,-
ST111123	G2	1245x750x880	∅



ST 112

STANOWISKO Z PŁYTĄ CHŁODNICZĄ
EKSPOZYCYJNĄ 4XGN1/1

- wykonane ze stali nierdzewnej
- chłodzenie grawitacyjne
- izolacja termiczna
- cyfrowy wyświetlacz temperatury
- temperatura płyty -2 / +5°C
- filtr przeciwpyłkowy
- moc elektryczna 230 W
- zasilanie 230V, 50Hz

Nr kat.	Płyta	Wymiary mm	Cena netto
ST112151	S5	1570x750x880	12420,-
ST112152	G1	1570x750x880	14200,-
ST112153	G2	1570x750x880	∅



ST 113

STANOWISKO Z WITRYNĄ CHŁODNICZĄ

- pokrywy uchylne od strony klienta
- drzwi suwane od strony obsługi
- wanna chłodnicza na napoje
- wymuszony obieg powietrza
- cyfrowy wyświetlacz temperatury
- temperatura w komorze 6 - 12°C
- oświetlenie
- dwie demontowalne półki ze szkła hartowanego
- filtr przeciwpyłkowy
- moc elektryczna 400 W
- zasilanie 230V, 50Hz
- pojemność brutto 430 l

Nr kat.	Płyta	Wymiary mm	Cena netto
ST113121	S5	1245x750x1680	33060,-
ST113122	G1	1245x750x1680	34930,-
ST113123	G2	1245x750x1680	Ⓢ



ST 114

STANOWISKO Z WITRYNĄ CHŁODNICZĄ

- pokrywy uchylne od strony klienta
- drzwi suwane od strony obsługi
- wanna chłodnicza na napoje
- wymuszony obieg powietrza
- cyfrowy wyświetlacz temperatury
- temperatura w komorze 6-12°C
- oświetlenie
- dwie demontowalne półki ze szkła hartowanego
- filtr przeciwpyłkowy
- moc elektryczna 800 W
- zasilanie 230V, 50Hz
- pojemność brutto 570 l

Nr kat.	Płyta	Wymiary mm	Cena netto
ST114151	S5	1570x750x1680	36550,-
ST114152	G1	1570x750x1680	38180,-
ST114153	G2	1570x750x1680	Ⓢ



ST 137

STANOWISKO Z WITRYNĄ CHŁODNICZĄ

- szkło ciepłochronne od strony klienta
- drzwi suwane od strony obsługi
- wanna chłodnicza na napoje
- wymuszony obieg powietrza
- cyfrowy wyświetlacz temperatury
- temperatura w komorze 6-12°C
- oświetlenie
- dwie demontowalne półki ze szkła hartowanego
- filtr przeciwpylkowy
- moc elektryczna 400 W
- zasilanie 230V, 50Hz
- pojemność brutto 430 l

Nr kat.	Płyta	Wymiary mm	Cena netto
ST137121	S5	1245x750x1680	32330,-
ST137122	G1	1245x750x1680	34140,-
ST137123	G2	1245x750x1680	⊕



ST 138

STANOWISKO Z WITRYNĄ CHŁODNICZĄ

- szkło ciepłochronne od strony klienta
- drzwi suwane od strony obsługi
- wanna chłodnicza na napoje
- wymuszony obieg powietrza
- cyfrowy wyświetlacz temperatury
- temperatura w komorze 6-12°C
- oświetlenie
- dwie demontowalne półki ze szkła hartowanego
- filtr przeciwpylkowy
- moc elektryczna 800 W
- zasilanie 230V, 50Hz
- pojemność brutto 570 l

Nr kat.	Płyta	Wymiary mm	Cena netto
ST138151	S5	1570x750x1680	34920,-
ST138152	G1	1570x750x1680	36550,-
ST138153	G2	1570x750x1680	⊕



ST 115**STANOWISKO Z PŁYTĄ GRZEWczą -
GRANIT 2XGN1/1**

- wykonane ze stali nierdzewnej
- głębokość płyty grzewczej 510 mm
- sterowanie płyty grzewczej termostatem w zakresie 30 - 85°C
- moc elektryczna płyt grzewczych 1600W
- zasilanie 230V, 50Hz



Nr kat.	Płyta	Wymiary mm	Cena netto
ST115091	S5	920x750x880	7190,-
ST115092	G1	920x750x880	8850,-
ST115093	G2	920x750x880	⊗

ST 116**STANOWISKO Z PŁYTĄ GRZEWczą -
GRANIT 3XGN1/1**

- wykonane ze stali nierdzewnej
- głębokość płyty grzewczej 510 mm
- sterowanie płyty grzewczej termostatem w zakresie 30 - 85°C
- moc elektryczna płyt grzewczych 2400W
- zasilanie 230V, 50Hz



Nr kat.	Płyta	Wymiary mm	Cena netto
ST116121	S5	1245x750x880	8640,-
ST116122	G1	1245x750x880	10570,-
ST116123	G2	1245x750x880	⊗

ST 117**STANOWISKO Z PŁYTĄ GRZEWczą -
GRANIT 4XGN1/1**

- wykonane ze stali nierdzewnej
- głębokość płyty grzewczej 510 mm
- sterowanie płyty grzewczej termostatem w zakresie 30 - 85°C
- moc elektryczna płyt grzewczych 3200W
- zasilanie 230V, 50Hz



Nr kat.	Płyta	Wymiary mm	Cena netto
ST117151	S5	1570x750x880	9740,-
ST117152	G1	1570x750x880	11780,-
ST117153	G2	1570x750x880	⊗

ST 118**STANOWISKO Z PŁYTĄ GRZEWCZĄ -
CERAMICZNĄ 2XGN1/1**

- wykonane ze stali nierdzewnej
- wkład grzewczy wykonany ze szkła hartowanego
- głębokość płyty grzewczej 500 mm
- sterowanie płyty grzewczej termostatem
- w zakresie 30° - 95°C
- moc elektryczna płyt grzewczych 300 W
- zasilanie 230V, 50Hz

Nr kat.	Płyta	Wymiary mm	Cena netto
ST118091	S5	920x750x880	8800,-
ST118092	G1	920x750x880	10630,-
ST118093	G2	920x750x880	⊕

**ST 119****STANOWISKO Z PŁYTĄ GRZEWCZĄ -
CERAMICZNĄ 3XGN1/1**

- wykonane ze stali nierdzewnej
- wkład grzewczy wykonany ze szkła hartowanego
- głębokość płyty grzewczej 500 mm
- sterowanie płyty grzewczej termostatem
- w zakresie 30° - 95°C
- moc elektryczna płyt grzewczych 450 W
- zasilanie 230V, 50Hz

Nr kat.	Płyta	Wymiary mm	Cena netto
ST119121	S5	1245x750x880	10960,-
ST119122	G1	1245x750x880	12880,-
ST119123	G2	1245x750x880	⊕

**ST 120****STANOWISKO Z PŁYTĄ GRZEWCZĄ -
CERAMICZNĄ 4XGN1/1**

- wykonane ze stali nierdzewnej
- wkład grzewczy wykonany ze szkła hartowanego
- głębokość płyty grzewczej 500 mm
- sterowanie płyty grzewczej termostatem
- w zakresie 30° - 95°C
- moc elektryczna płyt grzewczych 600 W
- zasilanie 230V, 50Hz

Nr kat.	Płyta	Wymiary mm	Cena netto
ST120151	S5	1570x750x880	13240,-
ST120152	G1	1570x750x880	15230,-
ST120153	G2	1570x750x880	⊕



ST 121

STANOWISKO BEMAROWE WODNE 2XGN1/1
JEDNOKOMOROWE

- wykonane ze stali nierdzewnej
- przystosowane do pojemników GN 1/1 h=200mm
- ręczne napełnianie i spust wody z komór
- sterowanie termostatem w zakresie 30 - 95°C
- moc elektryczna 1600W
- zasilanie 230V, 50Hz
- 1 listwa 530 mm
- 2 listwy 325 mm

Nr kat.	Płyta	Wymiary mm	Cena netto
ST121091	S5	920x750x880	7510,-
ST121092	G1	920x750x880	9330,-
ST121093	G2	920x750x880	⊗



ST 122

STANOWISKO BEMAROWE WODNE 3XGN1/1
JEDNOKOMOROWE

- wykonane ze stali nierdzewnej
- przystosowane do pojemników GN 1/1 h=200mm
- ręczne napełnianie i spust wody z komór
- sterowanie termostatem w zakresie 30 - 95°C
- moc elektryczna 2400W
- zasilanie 230V, 50Hz
- 2 listwy 530 mm
- 3 listwy 325 mm

Nr kat.	Płyta	Wymiary mm	Cena netto
ST122121	S5	1245x750x880	8510,-
ST122122	G1	1245x750x880	10440,-
ST122123	G2	1245x750x880	⊗



ST 123**STANOWISKO BEMAROWE WODNE 4XGN1/1
JEDNOKOMOROWE**

- wykonane ze stali nierdzewnej
- przystosowane do pojemników GN 1/1 h=200mm
- ręczne napełnianie i spust wody z komór
- sterowanie termostatem w zakresie 30 - 95°C
- moc elektryczna 3200W
- zasilanie 230V, 50Hz
- 3 listwy 530 mm
- 4 listwy 325 mm

Nr kat.	Płyta	Wymiary mm	Cena netto
ST123151	S5	1570x750x880	9500,-
ST123152	G1	1570x750x880	11520,-
ST123153	G2	1570x750x880	∅

**ST 124****STANOWISKO BEMAROWE WODNE 2XGN1/1
DWUKOMOROWE**

- wykonane ze stali nierdzewnej
- przystosowana do pojemników GN 1/1 h=200mm
- ręczne napełnianie i spust wody z komór
- sterowanie termostatem w zakresie 30 - 95°C
- moc elektryczna 1600W
- zasilanie 230V, 50Hz
- 2 listwy 325 mm

Nr kat.	Płyta	Wymiary mm	Cena netto
ST124091	S5	920x750x880	8830,-
ST124092	G1	920x750x880	10610,-
ST124093	G2	920x750x880	∅



ST 125

STANOWISKO BEMAROWE WODNE
3XGN1/1 TRZYKOMOROWE

- wykonane ze stali nierdzewnej
- przystosowane do pojemników GN 1/1 h=200mm
- ręczne napełnianie i spust wody z komór
- sterowanie termostatem w zakresie 30 - 95°C
- moc elektryczna 2400W
- zasilanie 230V, 50Hz
- 3 listwy 325 mm

Nr kat.	Płyta	Wymiary mm	Cena netto
ST125121	S5	1245x750x880	11480,-
ST125122	G1	1245x750x880	13240,-
ST125123	G2	1245x750x880	⊗



ST 126

STANOWISKO BEMAROWE WODNE
4XGN1/1 CZTEROKOMOROWE

- wykonane ze stali nierdzewnej
- przystosowana do pojemników GN 1/1 h=200mm
- ręczne napełnianie i spust wody z komór
- sterowanie termostatem w zakresie 30 - 95°C
- moc elektryczna 3200W
- zasilanie 230V, 50Hz
- 4 listwy 325 mm

Nr kat.	Płyta	Wymiary mm	Cena netto
ST126151	S5	1570x750x880	14040,-
ST126152	G1	1570x750x880	15830,-
ST126153	G2	1570x750x880	⊗



ST 127
**STANOWISKO NEUTRALNE
JEDNOPÓŁKOWE**

- wykonane ze stali nierdzewnej



Nr kat.	Płyta	Wymiary mm	Cena netto
ST127053		500x750x880	
ST127063		600x750x880	
ST127073		700x750x880	
ST127083		800x750x880	
ST127093		900x750x880	
ST127103	G2	1000x750x880	Ⓢ
ST127113		1100x750x880	
ST127123		1200x750x880	
ST127133		1300x750x880	
ST127143		1400x750x880	
ST127153		1500x750x880	

Nr kat.	Płyta	Wymiary mm	Cena netto
ST127051		500x750x880	2590,-
ST127061		600x750x880	2760,-
ST127071		700x750x880	2940,-
ST127081		800x750x880	3130,-
ST127091		900x750x880	3310,-
ST127101	SS	1000x750x880	3510,-
ST127111		1100x750x880	3670,-
ST127121		1200x750x880	3840,-
ST127131		1300x750x880	4100,-
ST127141		1400x750x880	4330,-
ST127151		1500x750x880	4550,-
ST127052		500x750x880	3570,-
ST127062		600x750x880	3880,-
ST127072		700x750x880	4270,-
ST127082		800x750x880	4610,-
ST127092		900x750x880	5000,-
ST127102	G1	1000x750x880	5300,-
ST127112		1100x750x880	5670,-
ST127122		1200x750x880	5990,-
ST127132		1300x750x880	6420,-
ST127142		1400x750x880	6740,-
ST127152		1500x750x880	7080,-

ST 128
**STANOWISKO NEUTRALNE
DWUPÓŁKOWE**

- wykonane ze stali nierdzewnej
- środkowa półka montowana na stałe



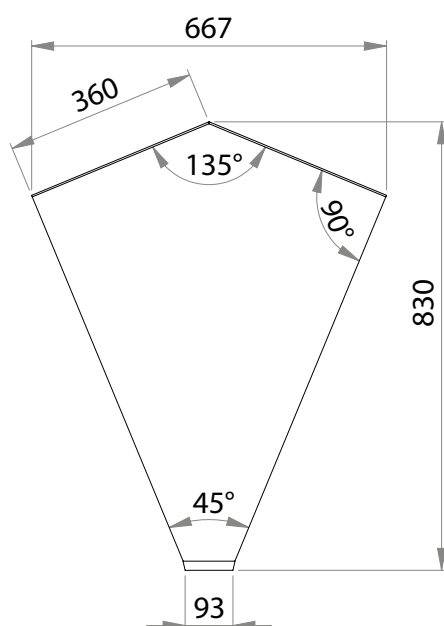
Nr kat.	Płyta	Wymiary mm	Cena netto
ST128053		500x750x880	
ST128063		600x750x880	
ST128073		700x750x880	
ST128083		800x750x880	
ST128093		900x750x880	
ST128103	G2	1000x750x880	Ⓢ
ST128113		1100x750x880	
ST128123		1200x750x880	
ST128133		1300x750x880	
ST128143		1400x750x880	
ST128153		1500x750x880	

Nr kat.	Płyta	Wymiary mm	Cena netto
ST128051		500x750x880	3080,-
ST128061		600x750x880	3220,-
ST128071		700x750x880	3470,-
ST128081		800x750x880	3580,-
ST128091		900x750x880	3930,-
ST128101	SS	1000x750x880	4150,-
ST128111		1100x750x880	4380,-
ST128121		1200x750x880	4590,-
ST128131		1300x750x880	4950,-
ST128141		1400x750x880	5280,-
ST128151		1500x750x880	5660,-
ST128052		500x750x880	4030,-
ST128062		600x750x880	4320,-
ST128072		700x750x880	4790,-
ST128082		800x750x880	5080,-
ST128092		900x750x880	5620,-
ST128102	G1	1000x750x880	5940,-
ST128112		1100x750x880	6390,-
ST128122		1200x750x880	6730,-
ST128132		1300x750x880	7190,-
ST128142		1400x750x880	7710,-
ST128152		1500x750x880	8180,-

ST 129

STANOWISKO NAROŻNE 45°
WEWNĘTRZNE

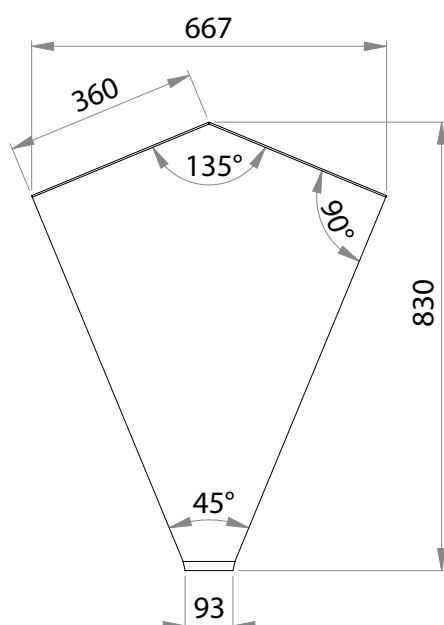
Nr kat.	Płyta	Wymiary mm	Cena netto
ST129071	S5		3210,-
ST129072	G1	667x830x880	3830,-
ST129073	G2		⊗



ST 130

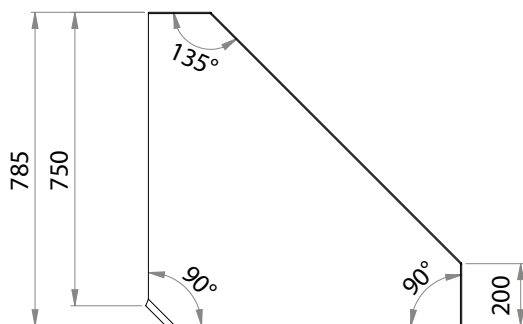
STANOWISKO NAROŻNE 45°
ZEWNĘTRZNE

Nr kat.	Płyta	Wymiary mm	Cena netto
ST130071	S5		3080,-
ST130072	G1	667x830x880	3700,-
ST130073	G2		⊗

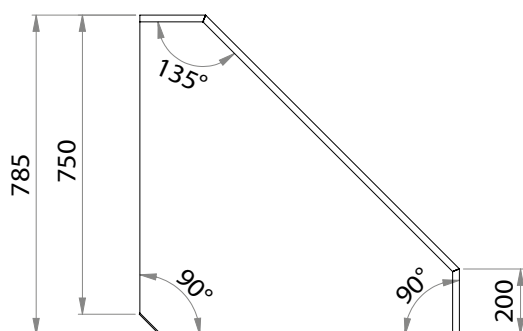


ST 131STANOWISKO NAROŻNE 90°
WEWNĘTRZNE

Nr kat.	Płyta	Wymiary mm	Cena netto
ST131111	S5		2990,-
ST131112	G1	785x785x880	3830,-
ST131113	G2		∅

**ST 132**STANOWISKO NAROŻNE 90°
ZEWNĘTRZNE

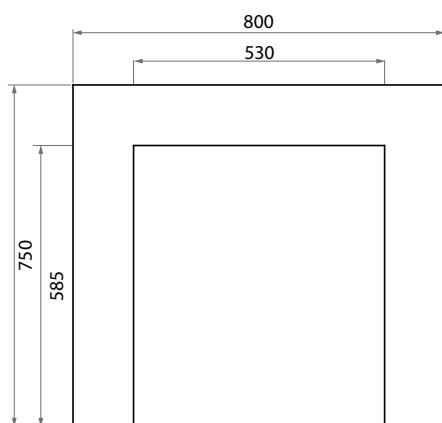
Nr kat.	Płyta	Wymiary mm	Cena netto
ST132111	S5		3170,-
ST132112	G1	785x785x880	4320,-
ST132113	G2		∅



ST 133

BOKS

Nr kat.	Płyta	Wymiary mm	Cena netto
ST133081	S5	800x750x880	3340,-
ST133082	G1	800x750x880	4160,-
ST133083	G2	800x750x880	⊕



ST 134

STANOWISKO KASOWE WEWNĘTRZNE

- wyposażone w gniazda: elektryczne, telefoniczne,
- przyłącza sieciowe
- montaż szuflady (opcja)
- otwory instalacyjne w blacie (opcja)

Nr kat.	Płyta	Wymiary mm	Cena netto
ST134081	S5	800x750x880	3830,-
ST134082	G1	800x750x880	5250,-
ST134083	G2	800x750x880	⊕



ST 135**STANOWISKO KASOWE ZEWNĘTRZNE
PRAWO**

- wyposażone w gniazda: elektryczne, telefoniczne, przyłącza sieciowe
- montaż szuflady (opcja)
- otwory instalacyjne w blacie (opcja)

Nr kat.	Płyta	Wymiary mm	Cena netto
ST135141	SS	1400x750x880	3940,-
ST135142	G1	1400x750x880	5660,-
ST135143	G2	1400x750x880	∅

**ST 136****STANOWISKO KASOWE ZEWNĘTRZNE
LEWO**

- wyposażone w gniazda: elektryczne, telefoniczne, przyłącza sieciowe
- montaż szuflady (opcja)
- otwory instalacyjne w blacie (opcja)

Nr kat.	Płyta	Wymiary mm	Cena netto
ST136141	SS	1400x750x880	3940,-
ST136142	G1	1400x750x880	5660,-
ST136143	G2	1400x750x880	∅



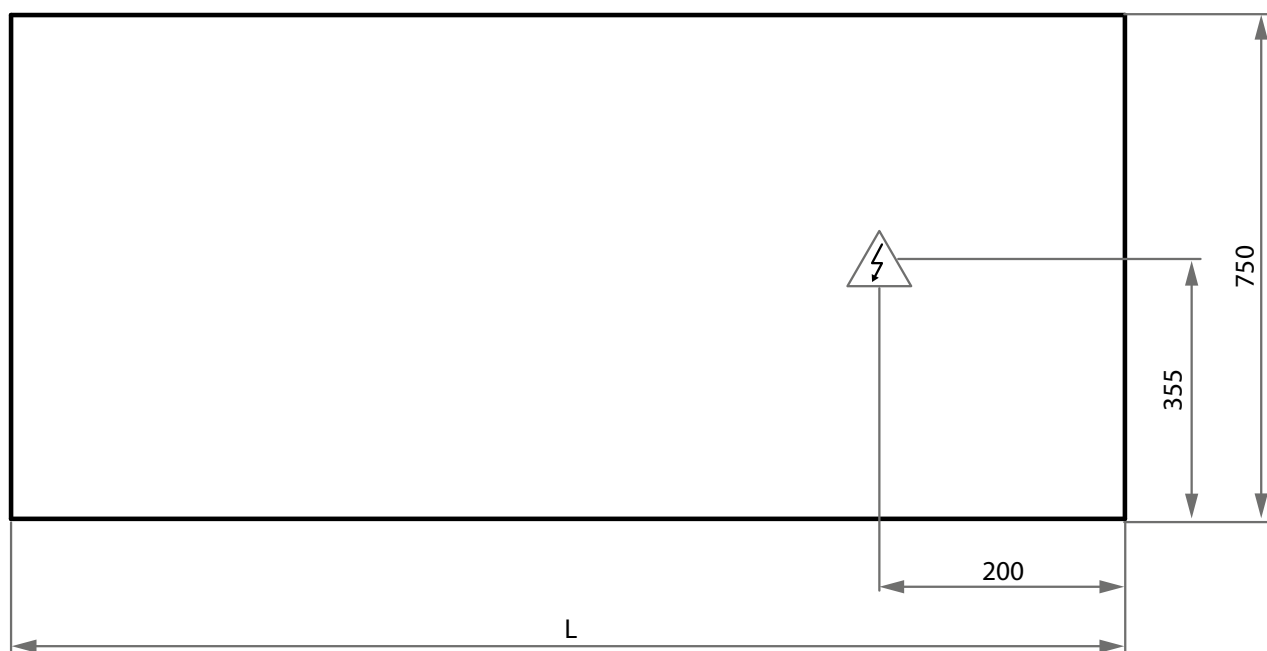
SYSTEM ZABUDOWY SZKIELETOWEJ

WYMIARY KONSTRUKCYJNE



PRZYŁĄCZE ELEKTRYCZNE Z POSADZKI

obrys płyty - rzut z góry od strony obsługi



Typ	Bemar wodny					
Model	ST121	ST122	ST123	ST124	ST125	ST126
Przewód zasilający ilość żył x [mm ²]	3x1.5	3x1.5	3x2.5	3x1.5	3x1.5	3x2.5
Napięcie [V]	230					
+ Nadstawka grzewcza/LED						
Przewód zasilający ilość żył x [mm ²]	3x1.5	5x1.5	5x2.5	3x1.5	5x1.5	5x2.5
Napięcie [V]	230	400		230	400	



 **stalgast**

SYSTEM ZABUDOWY KORPUSOWEJ

ST 201

STANOWISKO CHŁODNICZE DWUDRZWIOWE

- wymuszony obieg powietrza
- cyfrowy wyświetlacz temperatury
- temperatura w komorze 2 - 8°C
- filtr przeciwpyłkowy
- moc elektryczna 230W
- zasilanie 230V, 50Hz
- 2 komplety prowadnic
- 2 sztuki rusztów
- pojemność brutto 250l



Nr kat.	Płyta	Wymiary mm	Cena netto
ST201101	S5	1000x750x880	15440,-
ST201102	G1	1000x750x880	17060,-
ST201103	G2	1000x750x880	⊗

ST 202

STANOWISKO CHŁODNICZE TRZYDRZWIOWE

- wymuszony obieg powietrza
- cyfrowy wyświetlacz temperatury
- temperatura w komorze 2 - 8°C
- filtr przeciwpyłkowy
- moc elektryczna 320W
- zasilanie 230V, 50Hz
- 3 komplety prowadnic
- 3 sztuki rusztów
- pojemność brutto 390l



Nr kat.	Płyta	Wymiary mm	Cena netto
ST202151	S5	1465x750x880	18470,-
ST202152	G1	1465x750x880	21150,-
ST202153	G2	1465x750x880	⊗

ST 204

WITRYNA CHŁODNICZA

- wymuszony obieg powietrza
- izolacja termiczna
- cyfrowy wyświetlacz temperatury
- temperatura w komorze 6-12°C
- oświetlenie
- dwie demontowalne półki ze szkła hartowanego
- filtr przeciwpyłkowy
- moc elektryczna 400 W
- zasilanie 230V, 50Hz
- pojemność brutto 370 l

Nr kat.	Płyta	Wymiary mm	Cena netto
ST204101	-	970x600x1100	18040,-



Pokrywy uchylne od strony klienta



Drzwi suwane od strony obsługi

ST 205

WITRYNA CHŁODNICZA

- wymuszony obieg powietrza
- izolacja termiczna
- cyfrowy wyświetlacz temperatury
- temperatura w komorze 6-12°C
- oświetlenie
- dwie demontowalne półki ze szkła hartowanego
- filtr przeciwpyłkowy
- moc elektryczna 800 W
- zasilanie 230V, 50Hz
- pojemność brutto 550 l

Nr kat.	Płyta	Wymiary mm	Cena netto
ST205151	-	1435x600x1135	23550,-



Pokrywy uchylne od strony klienta



Drzwi suwane od strony obsługi

ST 262

WITRYNA CHŁODNICZA

- wymuszony obieg powietrza
- izolacja termiczna
- cyfrowy wyświetlacz temperatury
- temperatura w komorze 6-12°C
- oświetlenie
- dwie demontowalne półki ze szkła hartowanego
- filtr przeciwpylkowy
- moc elektryczna 400 W
- zasilanie 230V, 50Hz
- pojemność brutto 370 l

Nr kat.	Płyta	Wymiary mm	Cena netto
ST262101	-	970x600x1100	17310,-



Szko ciepłochronne od strony klienta



Drzwi suwane od strony obsługi

ST 263

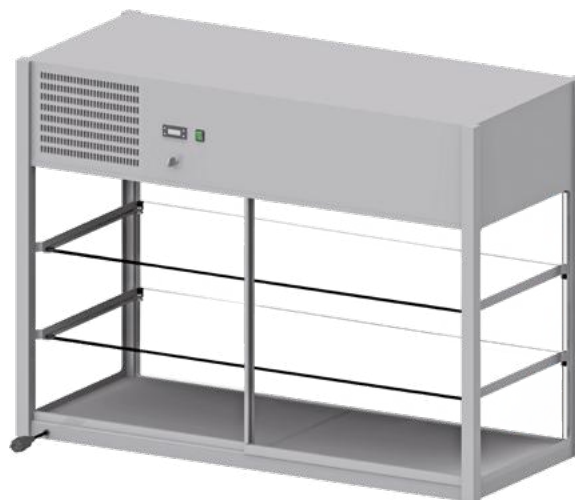
WITRYNA CHŁODNICZA

- wymuszony obieg powietrza
- izolacja termiczna
- cyfrowy wyświetlacz temperatury
- temperatura w komorze 6-12°C
- oświetlenie
- dwie demontowalne półki ze szkła hartowanego
- filtr przeciwpylkowy
- moc elektryczna 800 W
- zasilanie 230V, 50Hz
- pojemność brutto 550 l

Nr kat.	Płyta	Wymiary mm	Cena netto
ST263151	-	1435x600x1135	21740,-



Szko ciepłochronne od strony klienta



Drzwi suwane od strony obsługi

ST 206

LADA SAŁATKOWA

- przystosowany do 10xGN ¼ h=150mm
- wymuszony obieg powietrza
- cyfrowy wyświetlacz temperatury
- temperatura w komorze 2-8°C
- filtr przeciwpyłkowy
- moc elektryczna 230W
- zasilanie 230V, 50Hz
- 2 komplety prowadnic
- 2 sztuki rusztów
- 2 listwy 530mm
- 2 listwy 325mm
- 1 listwa 165 mm
- pojemność brutto 250 l

Nr kat.	Płyta	Wymiary mm	Cena netto
ST206101	SS	1000x750x880	15000,-
ST206102	G1	1000x750x880	16590,-
ST206103	G2	1000x750x880	⊕



ST 207

LADA SAŁATKOWA

- przystosowany do 16xGN ¼ h=150mm
- wymuszony obieg powietrza
- cyfrowy wyświetlacz temperatury
- temperatura w komorze 2-8°C
- filtr przeciwpyłkowy
- moc elektryczna 320W
- zasilanie 230V, 50Hz
- 3 komplety prowadnic
- 3 sztuki rusztów
- 3 listwy 530mm
- 4 listwy 325mm
- pojemność brutto 390 l

Nr kat.	Płyta	Wymiary mm	Cena netto
ST207151	SS	1465x750x880	18460,-
ST207152	G1	1465x750x880	21150,-
ST207153	G2	1465x750x880	⊕



ST 208

LADA NAPOJOWA

- wymuszony obieg powietrza
- cyfrowy wyświetlacz
- temperatury
- temperatura w komorze 2-8°C
- filtr przeciwpylekowy
- moc elektryczna 230W
- zasilanie 230V, 50Hz
- 2 komplety przewodnic
- 2 sztuki rusztów
- 3 perforowane wkłady
- pojemność komory brutto 175 l
- pojemność wanny brutto 65 l

Nr kat.	Płyta	Wymiary mm	Cena netto
ST208101	S5	1000x750x880	16820,-
ST208102	G1	1000x750x880	18510,-
ST208103	G2	1000x750x880	⊕



ST 209

LADA NAPOJOWA

- wymuszony obieg powietrza
- cyfrowy wyświetlacz
- temperatury
- temperatura w komorze 2-8°C
- filtr przeciwpylekowy
- moc elektryczna 320W
- zasilanie 230V, 50Hz
- 3 komplety przewodnic
- 3 sztuki rusztów
- 4 perforowane wkłady
- pojemność komory brutto 275 l
- pojemność wanny brutto 100 l

Nr kat.	Płyta	Wymiary mm	Cena netto
ST209151	S5	1465x750x880	19950,-
ST209152	G1	1465x750x880	22010,-
ST209153	G2	1465x750x880	⊕



ST 210

STANOWISKO CHŁODNICZE Z PŁYTĄ CHŁODNICZĄ

- wymuszony obieg powietrza
- cyfrowy wyświetlacz temperatury
- temperatura w komorze 2-8°C
- filtr przeciwpylekowy
- moc elektryczna 230W
- zasilanie 230V, 50Hz
- 2 komplety przewodnic
- 2 sztuki rusztów
- pojemność brutto 250 l

Nr kat.	Płyta	Wymiary mm	Cena netto
ST210101	SS	1000x750x880	16010,-
ST210102	G1	1000x750x880	17610,-
ST210103	G2	1000x750x880	⊕



ST 211

STANOWISKO CHŁODNICZE Z PŁYTĄ CHŁODNICZĄ

- wymuszony obieg powietrza
- cyfrowy wyświetlacz temperatury
- temperatura w komorze 2-8°C
- filtr przeciwpylekowy
- moc elektryczna 320W, 50Hz
- zasilanie 230V
- 3 komplety przewodnic
- 3 sztuki rusztów
- pojemność brutto 390 l

Nr kat.	Płyta	Wymiary mm	Cena netto
ST211151	SS	1465x750x880	19400,-
ST211152	G1	1465x750x880	22090,-
ST211153	G2	1465x750x880	⊕



ST 212

BEMAR WODNY 2XGN1/1
ZABUDOWANY JEDNOKOMOROWY

- przystosowany do pojemników GN 1/1 h=200mm
- napełnianie i spust wody z komór poprzez instalację hydrauliczną 3/4"
- w komorze dławica ciśnienia wody
- sterowany termostatem w zakresie 30 - 95°C
- moc elektryczna 1600W
- zasilanie 230V, 50Hz
- 1 listwa 530mm
- 2 listwy 325mm



Nr kat.	Płyta	Wymiary mm	Cena netto
ST212081	S5	799x750x880	8260,-
ST212082	G1	799x750x880	9860,-
ST212083	G2	799x750x880	⊗

ST 213

BEMAR WODNY 3XGN1/1
ZABUDOWANY JEDNOKOMOROWY

- przystosowany do pojemników GN 1/1 h=200mm
- napełnianie i spust wody z komór poprzez instalację hydrauliczną 3/4"
- w komorze dławica ciśnienia wody
- sterowany termostatem w zakresie 30 - 95°C
- moc elektryczna 2400W
- zasilanie 230V, 50Hz
- 1 listwa 530mm
- 2 listwy 325mm



Nr kat.	Płyta	Wymiary mm	Cena netto
ST213111	S5	1132x750x880	9430,-
ST213112	G1	1132x750x880	11320,-
ST213113	G2	1132x750x880	⊗

ST 214

BEMAR WODNY 4XGN1/1
ZABUDOWANY JEDNOKOMOROWY

- przystosowany do pojemników GN 1/1 h=200mm
- napełnianie i spust wody z komór poprzez instalację hydrauliczną 3/4"
- w komorze dławica ciśnienia wody
- sterowany termostatem
- w zakresie 30 - 95°C
- moc elektryczna 3200W
- zasilanie 230V, 50Hz
- 3 listwy 530mm
- 4 listwy 325mm



Nr kat.	Płyta	Wymiary mm	Cena netto
ST214151	S5	1465x750x880	10700,-
ST214152	G1	1465x750x880	12660,-
ST214153	G2	1465x750x880	⊗

ST 215**BEMAR WODNY 2XGN1/1
ZABUDOWANY DWUKOMOROWY**

- przystosowany do pojemników GN 1/1 h=200mm
- napełnianie i spust wody z komór poprzez instalację
- hydrauliczną 3/4"
- w komorze dławica ciśnienia wody
- sterowany termostatem
- w zakresie 30 - 95°C
- moc elektryczna 1600W
- zasilanie 230V, 50Hz
- 2 listwy 325mm

Nr kat.	Płyta	Wymiary mm	Cena netto
ST215081	S5	799x750x880	9960,-
ST215082	G1	799x750x880	11840,-
ST215083	G2	799x750x880	⊕

**ST 216****BEMAR WODNY 3XGN1/1
ZABUDOWANY TRZYKOMOROWY**

- przystosowany do pojemników GN 1/1 h=200mm
- napełnianie i spust wody z komór poprzez instalację
- hydrauliczną 3/4"
- w komorze dławica ciśnienia wody
- sterowany termostatem w zakresie 30 - 95°C
- moc elektryczna 2400W
- zasilanie 230V, 50Hz
- 3 listwy 325mm

Nr kat.	Płyta	Wymiary mm	Cena netto
ST216111	S5	1132x750x880	13020,-
ST216112	G1	1132x750x880	14930,-
ST216113	G2	1132x750x880	⊕

**ST 217****BEMAR WODNY 4XGN1/1
ZABUDOWANY CZTEROKOMOROWY**

- przystosowany do pojemników GN 1/1 h=200mm
- napełnianie i spust wody z komór poprzez instalację
- hydrauliczną 3/4"
- w komorze dławica ciśnienia wody
- sterowany termostatem w zakresie 30 - 95°C
- moc elektryczna 3200W
- zasilanie 230V, 50Hz
- 4 listwy 325mm

Nr kat.	Płyta	Wymiary mm	Cena netto
ST217151	S5	1465x750x880	15870,-
ST217152	G1	1465x750x880	17940,-
ST217153	G2	1465x750x880	⊕



ST 218

BEMAR WODNY 2XGN1/1
ZABUDOWANY DRZWI SKRZYDŁOWE
JEDNOKOMOROWY

- przystosowany do pojemników GN 1/1 h=200mm
- napełnianie i spust wody z komór poprzez instalację hydrauliczną 3/4"
- w komorze dławica ciśnienia wody
- sterowany termostatem w zakresie 30 - 95°C
- moc elektryczna 1600W
- zasilanie 230V, 50Hz
- 1 listwa 530mm
- 2 listwy 325mm

Nr kat.	Płyta	Wymiary mm	Cena netto
ST218081	S5	799x750x880	9450,-
ST218082	G1	799x750x880	11050,-
ST218083	G2	799x750x880	⊕



ST 219

BEMAR WODNY 3XGN1/1
ZABUDOWANY DRZWI SUWANE
JEDNOKOMOROWY

- przystosowany do pojemników GN 1/1 h=200mm
- napełnianie i spust wody z komór poprzez instalację hydrauliczną 3/4"
- w komorze dławica ciśnienia wody
- sterowany termostatem w zakresie 30 - 95°C
- moc elektryczna 2400W
- zasilanie 230V, 50Hz
- 2 listwy 530mm
- 3 listwy 325mm

Nr kat.	Płyta	Wymiary mm	Cena netto
ST219111	S5	1132x750x880	11050,-
ST219112	G1	1132x750x880	12910,-
ST219113	G2	1132x750x880	⊕



ST 220

BEMAR WODNY 4XGN1/1
ZABUDOWANY DRZWI SUWANE
JEDNOKOMOROWY

- przystosowany do pojemników GN 1/1 h=200mm
- napełnianie i spust wody z komór poprzez instalację hydrauliczną 3/4"
- w komorze dławica ciśnienia wody
- sterowany termostatem w zakresie 30 - 95°C
- moc elektryczna 3200W
- zasilanie 230V, 50Hz
- 3 listwy 530mm
- 4 listwy 325mm

Nr kat.	Płyta	Wymiary mm	Cena netto
ST220151	S5	1465x750x880	12670,-
ST220152	G1	1465x750x880	14640,-
ST220153	G2	1465x750x880	⊕



ST 221**BEMAR WODNY 2XGN1/1
ZABUDOWANY DRZWI SKRZYDŁOWE
DWUKOMOROWY**

- przystosowany do pojemników GN 1/1 h=200mm
- napełnianie i spust z wody komór poprzez instalację hydrauliczną 3/4"
- w komorze dławica ciśnienia wody
- sterowany termostatem w zakresie 30 - 95°C
- moc elektryczna 1600 W
- zasilanie 230V, 50Hz
- 2 listwy 325mm

Nr kat.	Płyta	Wymiary mm	Cena netto
ST221081	SS	799x750x880	11170,-
ST221082	G1	799x750x880	13030,-
ST221083	G2	799x750x880	⊗

**ST 222****BEMAR WODNY 3XGN1/1
ZABUDOWANY DRZWI SUWANE
TRZYKOMOROWY**

- przystosowany do pojemników GN 1/1 h=200mm
- napełnianie i spust wody z komór poprzez instalację hydrauliczną 3/4"
- w komorze dławica ciśnienia wody
- sterowany termostatem w zakresie 30 - 95°C
- moc elektryczna 2400 W
- zasilanie 230V, 50Hz
- 3 listwy 325mm

Nr kat.	Płyta	Wymiary mm	Cena netto
ST222111	SS	1132x750x880	14630,-
ST222112	G1	1132x750x880	16540,-
ST222113	G2	1132x750x880	⊗

**ST 223****BEMAR WODNY 4XGN1/1
ZABUDOWANY DRZWI SUWANE
CZTEROKOMOROWY**

- przystosowany do pojemników GN 1/1 h=200mm
- napełnianie i spust wody z komór poprzez instalację hydrauliczną 3/4"
- w komorze dławica ciśnienia wody
- sterowany termostatem w zakresie 30 - 95°C
- moc elektryczna 3200 W
- zasilanie 230V, 50Hz
- 4 listwy 325mm

Nr kat.	Płyta	Wymiary mm	Cena netto
ST223151	SS	1465x750x880	17840,-
ST223152	G1	1465x750x880	19950,-
ST223153	G2	1465x750x880	⊗



ST 224

BEMAR WODNY 2XGN1/1 Z SZAFKĄ GRZEWczą
DRZWI SKRZYDŁOWE JEDNOKOMOROWY

- przystosowany do pojemników GN 1/1 h=200mm
- napełnianie i spust wody z komór poprzez instalację hydrauliczną 3/4"
- w komorze dławica ciśnienia wody
- temperatura wody sterowana termostatem w zakresie 30-95°C
- temperatura szafki grzewczej sterowana termostatem
- w zakresie 30-70°C (pokrętko regulacji za prawymi drzwiami szafki)
- moc elektryczna bema 1600 W
- moc elektryczna szafki grzewczej 1600 W
- zasilanie 230V, 50Hz
- 1 listwa 530mm
- 2 listwy 325mm



Nr kat.	Płyta	Wymiary mm	Cena netto
ST224081	SS	799x750x880	12500,-
ST224082	G1	799x750x880	14370,-
ST224083	G2	799x750x880	Ⓢ

ST 225

BEMAR WODNY 3XGN1/1 Z SZAFKĄ GRZEWczą
DRZWI SUWANE JEDNOKOMOROWY

- przystosowany do pojemników GN 1/1 h=200mm
- napełnianie i spust wody z komór poprzez instalację hydrauliczną 3/4"
- w komorze dławica ciśnienia wody
- temperatura wody sterowana termostatem
- w zakresie 30-95°C
- temperatura szafki grzewczej sterowana termostatem
- w zakresie 30-70°C (pokrętko regulacji za prawymi drzwiami szafki)
- moc elektryczna bema 2400 W
- moc elektryczna szafki grzewczej 1600 W
- zasilanie 400V, 50Hz
- 2 listwy 530mm
- 3 listwy 325mm



Nr kat.	Płyta	Wymiary mm	Cena netto
ST225111	SS	1132x750x880	13790,-
ST225112	G1	1132x750x880	16340,-
ST225113	G2	1132x750x880	Ⓢ

ST 226

BEMAR WODNY 4XGN1/1 Z SZAFKĄ GRZEWczą
DRZWI SUWANE JEDNOKOMOROWY

- przystosowany do pojemników GN 1/1 h=200mm
- napełnianie i spust wody z komór poprzez instalację hydrauliczną 3/4"
- w komorze dławica ciśnienia wody
- temperatura wody sterowana termostatem w zakresie 30-95°C
- temperatura szafki grzewczej sterowana termostatem
- w zakresie 30-70°C (pokrętko regulacji za prawymi drzwiami szafki)
- moc elektryczna bema 3200 W
- moc elektryczna szafki grzewczej 1600 W
- zasilanie 400V, 50Hz
- 3 listwy 530mm
- 4 listwy 325mm



Nr kat.	Płyta	Wymiary mm	Cena netto
ST226151	SS	1465x750x880	15630,-
ST226152	G1	1465x750x880	18290,-
ST226153	G2	1465x750x880	Ⓢ

ST 227**BEMAR WODNY 2XGN1/1 Z SZAFKĄ GRZEWCZĄ DRZWI SKRZYDŁOWE DWUKOMOROWY**

- przystosowany do pojemników GN 1/1 h=200mm
- napełnianie i spust z wody komór poprzez instalację hydrauliczną 3/4"
- w komorze dławica ciśnienia wody
- temperatura wody sterowana termostatem w zakresie 30 - 95°C
- temperatura szafki grzewczej sterowana termostatem
- w zakresie 30-70°C (pokrętko regulacji za prawymi drzwiami szafki)
- moc elektryczna bemara 1600 W
- moc elektryczna szafki grzewczej 1600 W
- zasilanie 230V, 50Hz
- 2 listwy 325mm



Nr kat.	Płyta	Wymiary mm	Cena netto
ST227081	S5	799x750x880	14200,-
ST227082	G1	799x750x880	15880,-
ST227083	G2	799x750x880	⊕

ST 228**BEMAR WODNY 3XGN1/1 Z SZAFKĄ GRZEWCZĄ DRZWI SUWANE TRZYKOMOROWY**

- przystosowany do pojemników GN 1/1 h=200mm
- napełnianie i spust wody z komór poprzez instalację hydrauliczną 3/4"
- w komorze dławica ciśnienia wody
- temperatura wody sterowana termostatem w zakresie 30 - 95°C
- temperatura szafki grzewczej sterowana termostatem w zakresie 30-70°C (pokrętko regulacji za prawymi drzwiami szafki)
- moc elektryczna bemara 2400 W
- moc elektryczna szafki grzewczej 1600 W
- zasilanie 400V, 50Hz
- 3 listwy 325mm



Nr kat.	Płyta	Wymiary mm	Cena netto
ST228111	S5	1132x750x880	17350,-
ST228112	G1	1132x750x880	19690,-
ST228113	G2	1132x750x880	⊕

ST 229**BEMAR WODNY 4XGN1/1 Z SZAFKĄ GRZEWCZĄ DRZWI SUWANE CZTEROKOMOROWY**

- przystosowany do pojemników GN 1/1 h=200mm
- napełnianie i spust wody z komór poprzez instalację hydrauliczną 3/4"
- w komorze dławica ciśnienia wody
- temperatura wody sterowana termostatem w zakresie 30 - 95°C
- temperatura szafki grzewczej sterowana termostatem w zakresie 30-70°C (pokrętko regulacji za prawymi drzwiami szafki)
- moc elektryczna bemara 3200 W
- moc elektryczna szafki grzewczej 1600 W
- zasilanie 400V, 50Hz
- 4 listwy 325mm



Nr kat.	Płyta	Wymiary mm	Cena netto
ST229151	S5	1465x750x880	21020,-
ST229152	G1	1465x750x880	23430,-
ST229153	G2	1465x750x880	⊕

ST 230

STANOWISKO GRZEWCZE PŁYTA
NEUTRALNA

- wewnątrz korpusu z jedną, przestawną, perforowaną półką
- sterowane termostatem w zakresie 30-70°C
- moc elektryczna przy wymiarze:
- 1000 - 1300 mm 1600 W
- 1400 - 1500 mm 2000 W
- zasilanie 230V, 50Hz

Nr kat.	Płyta	Wymiary mm	Cena netto
ST230101		1000x750x880	8640,-
ST230111		1100x750x880	8980,-
ST230121	SS	1200x750x880	9360,-
ST230131		1300x750x880	9710,-
ST230141		1400x750x880	10080,-
ST230151		1500x750x880	10410,-
ST230102		1000x750x880	10310,-
ST230112		1100x750x880	10840,-
ST230122	G1	1200x750x880	11320,-
ST230132		1300x750x880	11830,-
ST230142		1400x750x880	12300,-
ST230152		1500x750x880	12800,-
ST230103		1000x750x880	
ST230113		1100x750x880	
ST230123	G2	1200x750x880	
ST230133		1300x750x880	
ST230143		1400x750x880	
ST230153		1500x750x880	



ST 231**STANOWISKO GRZEWCZE Z PŁYTĄ
GRZEWCZĄ (GRANIT)**

- wewnątrz korpusu z jedną, przestawną, perforowaną półką
- głębokość płyty grzewczej 510mm
- sterowanie płyty grzewczej termostatem w zakresie 30 - 85°C
- sterowane szafki termostatem w zakresie 30 - 70°C
- moc szafki grzewczej 2000W
- zasilanie 230V dla stanowiska o wym. 799 mm
- zasilanie 400V dla stanowisk o wym. 1132 i 1465 mm

Nr kat.	Płyta	Wymiary mm	Moc W	Cena netto
ST231081		799x750x880	3600	11520,-
ST231111	SS	1132x750x880	4400	13580,-
ST231151		1465x750x880	5600	15470,-
ST231082		799x750x880	3600	13640,-
ST231112	G1	1132x750x880	4400	15690,-
ST231152		1465x750x880	5600	17710,-
ST231083		799x750x880	3600	
ST231113	G2	1132x750x880	4400	
ST231153		1200x750x880	5600	

**ST 232****STANOWISKO NEUTRALNE Z PŁYTĄ
GRZEWCZĄ (GRANIT)**

- wewnątrz korpusu z jedną, przestawną półką
- głębokość płyty grzewczej 510mm
- sterowanie płyty grzewczej termostatem w zakresie 30 - 85°C
- zasilanie 230V, 50Hz

Nr kat.	Płyta	Wymiary mm	Moc W	Cena netto
ST232081		799x750x880	1600	8260,-
ST232111	SS	1132x750x880	2400	9860,-
ST232151		1465x750x880	3200	11390,-
ST232082		799x750x880	1600	10310,-
ST232112	G1	1132x750x880	2400	11870,-
ST232152		1465x750x880	3200	13580,-
ST232083		799x750x880	1600	
ST232113	G2	1132x750x880	2400	
ST232153		1465x750x880	3200	



ST 233

STANOWISKO Z PŁYTĄ GRZEWCZĄ
(CERAMICZNĄ)

- wewnątrz korpusu z jedną, przestawną półką
- wkład grzewczy wykonany ze szkła hartowanego
- głębokość płyty grzewczej 500 mm
- sterowanie płyty grzewczej termostatem
- w zakresie 30° - 95°C
- moc elektryczna płyt grzewczych
- 300 W, 450 W i 600 W
- (w zależności od wymiaru)
- zasilanie 230V, 50Hz



Nr kat.	Płyta	Wymiary mm	Moc W	Cena netto
ST233081	S5	799x750x880		9550,-
ST233082	G1	799x750x880	300	11390,-
ST233083	G2	799x750x880		⊕



Nr kat.	Płyta	Wymiary mm	Moc W	Cena netto
ST233111	S5	1132x750x880		12330,-
ST233112	G1	1132x750x880	450	14270,-
ST233113	G2	1132x750x880		⊕



Nr kat.	Płyta	Wymiary mm	Moc W	Cena netto
ST233151	S5	1465x750x880		14690,-
ST233152	G1	1465x750x880	600	16690,-
ST233153	G2	1465x750x880		⊕

ST 234

STANOWISKO NEUTRALNE
ZABUDOWANE Z DWOMA PÓŁKAMI

- wewnątrz korpusu z jedną, przestawną półką

Nr kat.	Płyta	Wymiary mm	Cena netto
ST234051		500x750x880	3670,-
ST234061		600x750x880	3940,-
ST234071		700x750x880	4200,-
ST234081		800x750x880	4460,-
ST234091		900x750x880	4770,-
ST234101	S5	1000x750x880	5000,-
ST234111		1100x750x880	5250,-
ST234121		1200x750x880	5490,-
ST234131		1300x750x880	5740,-
ST234141		1400x750x880	6040,-
ST234151		1500x750x880	6280,-
ST234052		500x750x880	4330,-
ST234062		600x750x880	4770,-
ST234072		700x750x880	5140,-
ST234082		800x750x880	5500,-
ST234092		900x750x880	5930,-
ST234102	G1	1000x750x880	6350,-
ST234112		1100x750x880	6690,-
ST234122		1200x750x880	7080,-
ST234132		1300x750x880	7480,-
ST234142		1400x750x880	7860,-
ST234152		1500x750x880	8240,-
ST234053		500x750x880	
ST234063		600x750x880	
ST234073		700x750x880	
ST234083		800x750x880	
ST234093		900x750x880	
ST234103	G2	1000x750x880	Ⓢ
ST234113		1100x750x880	
ST234123		1200x750x880	
ST234133		1300x750x880	
ST234143		1400x750x880	
ST234153		1500x750x880	



ST 235

STANOWISKO NEUTRALNE ZABUDOWANE DRZWI SKRZYDŁOWE

- wewnątrz korpusu z jedną, przestawną półką
- zawiasy po stronie prawej

Nr kat.	Płyta	Wymiary mm	Cena netto
ST235051	SS	500x750x880	4320,-
ST235061		600x750x880	4790,-
ST235052	G1	500x750x880	5000,-
ST235062		600x750x880	5580,-
ST235053		500x750x880	5000,-
ST235063	G2	600x750x880	5580,-



ST 236

STANOWISKO NEUTRALNE ZABUDOWANE DRZWI SKRZYDŁOWE

- wewnątrz korpusu z jedną, przestawną półką

Nr kat.	Płyta	Wymiary mm	Cena netto
ST236071	SS	700x750x880	5140,-
ST236081		800x750x880	5660,-
ST236091		900x750x880	5990,-
ST236072	G1	700x750x880	6120,-
ST236082		800x750x880	6730,-
ST236092		900x750x880	7190,-
ST236073	G2	700x750x880	6120,-
ST236083		800x750x880	6730,-
ST236093		900x750x880	7190,-



ST 237

STANOWISKO NEUTRALNE ZABUDOWANE DRZWI SUWANE

- wewnątrz korpusu z jedną, przestawną półką

Nr kat.	Płyta	Wymiary mm	Cena netto	
ST237091	SS	900x750x880	5340,-	
ST237101		1000x750x880	6040,-	
ST237111		1100x750x880	6390,-	
ST237121		1200x750x880	6730,-	
ST237131		1300x750x880	7050,-	
ST237141		1400x750x880	7390,-	
ST237151		1500x750x880	7720,-	
ST237092		G1	900x750x880	7190,-
ST237102			1000x750x880	7590,-
ST237112			1100x750x880	8090,-
ST237122			1200x750x880	8800,-
ST237132			1300x750x880	9110,-
ST237142	1400x750x880		9600,-	
ST237152	1500x750x880		10210,-	
ST237093	G2		900x750x880	7190,-
ST237103			1000x750x880	7590,-
ST237113			1100x750x880	8090,-
ST237123			1200x750x880	8800,-
ST237133			1300x750x880	9110,-
ST237143		1400x750x880	9600,-	
ST237153		1500x750x880	10210,-	

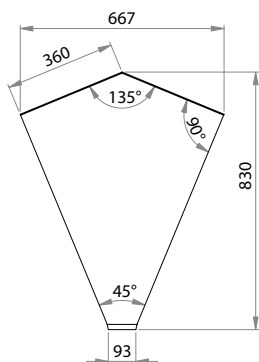


ST 238

STANOWISKO NAROŻNE 45°
WEWNĘTRZNE

- wnętrze korpusu z jedną, przestawną półką

Nr kat.	Płyta	Wymiary mm	Cena netto
ST238071	S5	667x830x880	3790,-
ST238072	G1		4410,-
ST238073	G2		Ø

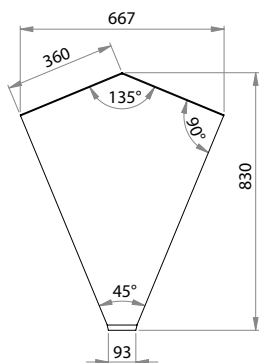


ST 239

STANOWISKO NAROŻNE 45°
ZEWNĘTRZNE

- obudowa zamknięta

Nr kat.	Płyta	Wymiary mm	Cena netto
ST239071	S5	667x830x880	3660,-
ST239072	G1		4270,-
ST239073	G2		Ø

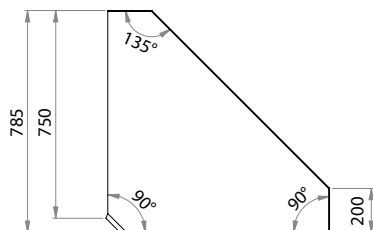


ST 240

STANOWISKO NAROŻNE 90°
WEWNĘTRZNE

- wnętrze korpusu z jedną, przestawną półką

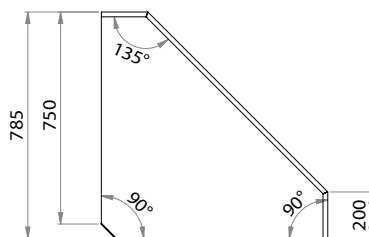
Nr kat.	Płyta	Wymiary mm	Cena netto
ST240111	S5	785x785x880	4370,-
ST240112	G1		5140,-
ST240113	G2		Ø



ST 241

STANOWISKO NAROŻNE 90° ZEWNĘTRZNE

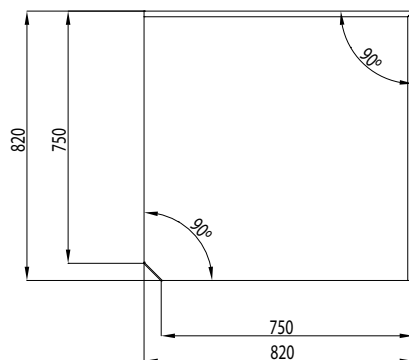
- obudowa zamknięta



Nr kat.	Płyta	Wymiary mm	Cena netto
ST241111	S5		4140,-
ST241112	G1	785X785X880	4940,-
ST241113	G2		⊕

ST 266

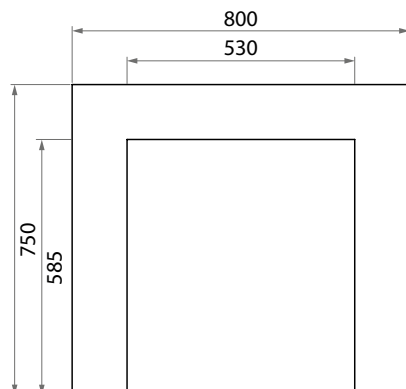
STANOWISKO NAROŻNE 90°



Nr kat.	Płyta	Wymiary mm	Cena netto
ST266081	S5	820x820x880	3470,-
ST266082	G1	820x820x880	4470,-
ST266083	G2	820x820x880	⊕

ST 242

BOKS



Nr kat.	Płyta	Wymiary mm	Cena netto
ST242081	S5	800x750x880	4050,-
ST242082	G1	800x750x880	4900,-
ST242083	G2	800x750x880	⊕

ST 247**STANOWISKO KASOWE
WEWNĘTRZNE**

- korpus wyposażony w gniazda: elektryczne 230V,
- telefoniczne, przyłącza sieciowego
- montaż szuflady (opcja)
- otwory instalacyjne w blacie (opcja)

Nr kat.	Płyta	Wymiary mm	Cena netto
ST247081	S5	800x750x880	4770,-
ST247082	G1	800x750x880	5940,-
ST247083	G2	800x750x880	∅

**ST 248****STANOWISKO KASOWE ZEWNĘTRZNE
LEWE**

- korpus wyposażony w gniazda: elektryczne 230V,
- telefoniczne, przyłącza sieciowego
- montaż szuflady (opcja)
- otwory instalacyjne w blacie (opcja)

Nr kat.	Płyta	Wymiary mm	Cena netto
ST248141	S5	1400x750x880	5140,-
ST248142	G1	1400x750x880	7190,-
ST248143	G2	1400x750x880	∅

**ST 249****STANOWISKO KASOWE ZEWNĘTRZNE
PRAWE**

- korpus wyposażony w gniazda: elektryczne 230V,
- telefoniczne, przyłącza sieciowego
- montaż szuflady (opcja)
- otwory instalacyjne w blacie (opcja)

Nr kat.	Płyta	Wymiary mm	Cena netto
ST249141	S5	1400x750x880	5140,-
ST249142	G1	1400x750x880	7190,-
ST249143	G2	1400x750x880	∅

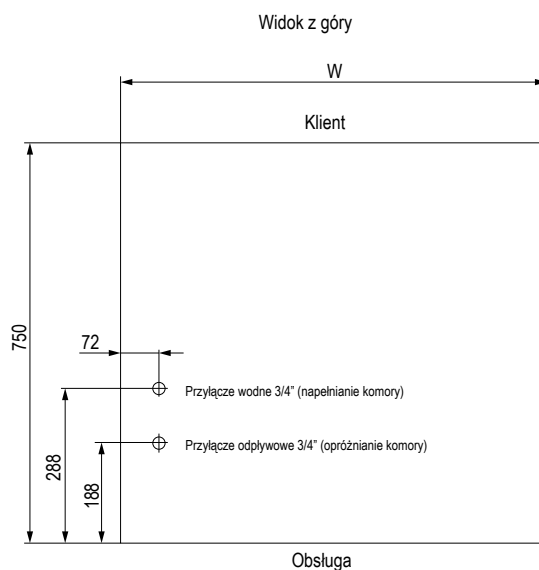


SYSTEM ZABUDOWY KORPUSOWEJ

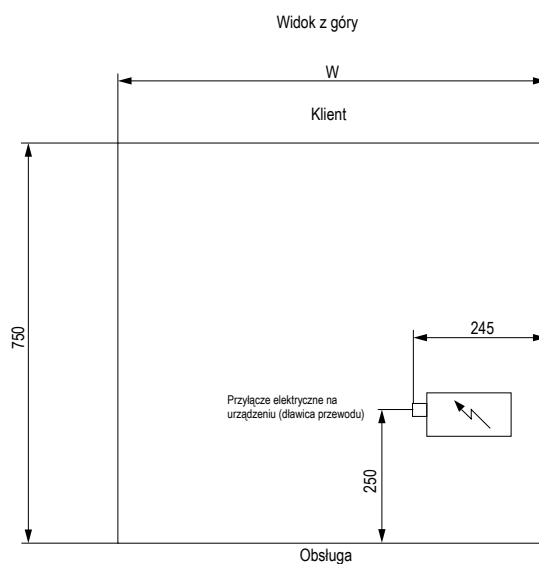
WYMIARY KONSTRUKCYJNE



PRZYŁĄCZE WODNE



PRZYŁĄCZE ELEKTRYCZNE



PODŁĄCZENIE ZASILANIA

Typ	Bemar wodny						Bemar wodny z szafką grzewczą					
Model	ST212 ST218	ST213 ST219	ST214 ST220	ST215 ST221	ST216 ST222	ST217 ST223	ST224	ST225	ST226	ST227	ST228	ST229
Przewód zasilający ilość żył x [mm ²]	3x1.5	3x1.5	3x2.5	3x1.5	3x1.5	3x2.5	3x2.5	5x1.5	5x2.5	3x2.5	5x1.5	5x2.5
Napięcie [V]	230						230	400		230	400	
+ Nadstawka grzewcza/LED												
Przewód zasilający ilość żył x [mm ²]	3x1.5	5x1.5	5x2.5	3x1.5	5x1.5	5x2.5	5x1.5	5x1.5	5x2.5	5x1.5	5x1.5	5x2.5
Napięcie [V]	230	400		230	400		400					



 **stalgast**

**ELEMENTY
DO ZABUDOWY**

ST 301

WANNA NEUTRALNA DO EKSPOZYCJI NA LODZIE 2XGN1/1

- wykonana ze stali nierdzewnej
- izolacja termiczna
- kran spustowy 1/2"
- dwa perforowane wkłady



Nr kat.	Płyta	Wymiary mm	Cena netto
ST301081	ss	830x620x15/210	2350,-

ST 302

WANNA NEUTRALNA DO EKSPOZYCJI NA LODZIE 3XGN1/1

- wykonana ze stali nierdzewnej
- izolacja termiczna
- kran spustowy 1/2"
- trzy perforowane wkłady



Nr kat.	Płyta	Wymiary mm	Cena netto
ST302111	ss	1155x620x15/210	2680,-

ST 303

WANNA NEUTRALNA DO EKSPOZYCJI NA LODZIE 4XGN1/1

- wykonana ze stali nierdzewnej
- izolacja termiczna
- kran spustowy 1/2"
- cztery perforowane wkłady



Nr kat.	Płyta	Wymiary mm	Cena netto
ST303151	ss	1480x620x15/210	3130,-

ST 329**WANNA CHŁODNICZA SAŁATKOWA 1XGN 1/1**

- wykonana ze stali nierdzewnej
- chłodzenie grawitacyjne
- izolacja termiczna
- cyfrowy wyświetlacz temperatury
- sterowanie w zakresie 2 - 8°C
- filtr przeciwpyłkowy
- przystosowana do pojemników GN 1/1 h=150 mm
- moc elektryczna 230W
- zasilanie 230V, 50Hz

Nr kat.	Płyta	Wymiary mm	Cena netto
ST329051	ss	505x620x15/510	7860,-

**ST 304****WANNA CHŁODNICZA SAŁATKOWA 2XGN1/1**

- wykonana ze stali nierdzewnej
- chłodzenie grawitacyjne
- izolacja termiczna
- cyfrowy wyświetlacz temperatury
- sterowanie w zakresie 2 - 8°C
- filtr przeciwpyłkowy
- przystosowana do pojemników GN 1/1 h=150 mm
- moc elektryczna 230 W
- zasilanie 230 V, 50 Hz
- 1 listwa 530 mm
- 2 listwy 325 mm

Nr kat.	Płyta	Wymiary mm	Cena netto
ST304081	ss	830x620x15/510	8430,-

**ST 305****WANNA CHŁODNICZA SAŁATKOWA 3XGN1/1**

- wykonana ze stali nierdzewnej
- chłodzenie grawitacyjne
- izolacja termiczna
- cyfrowy wyświetlacz temperatury
- sterowanie w zakresie 2 - 8°C
- filtr przeciwpyłkowy
- przystosowana do pojemników GN 1/1 h=150 mm
- moc elektryczna 230 W
- zasilanie 230 V, 50 Hz
- 2 listwy 530 mm
- 3 listwy 325 mm

Nr kat.	Płyta	Wymiary mm	Cena netto
ST305111	ss	1155x620x15/510	9110,-

**ST 306****WANNA CHŁODNICZA SAŁATKOWA 4XGN1/1**

- wykonana ze stali nierdzewnej
- chłodzenie grawitacyjne
- izolacja termiczna
- cyfrowy wyświetlacz temperatury
- sterowanie w zakresie 2 - 8°C
- filtr przeciwpyłkowy
- przystosowana do pojemników GN 1/1 h=150 mm
- moc elektryczna 230 W
- zasilanie 230 V, 50 Hz
- 3 listwy 530 mm
- 4 listwy 325 mm

Nr kat.	Płyta	Wymiary mm	Cena netto
ST306151	ss	1480x620x15/510	9650,-



ST 330

WANNA CHŁODNICZA NAPOJOWA 1XGN1/1

- wykonana ze stali nierdzewnej
- chłodzenie grawitacyjne
- izolacja termiczna
- cyfrowy wyświetlacz temperatury
- sterowanie w zakresie 2 - 8°C
- filtr przeciwpyłkowy
- jeden perforowany wkład
- moc elektryczna 230W
- zasilanie 230V, 50Hz



Nr kat.	Płyta	Wymiary mm	Cena netto
ST330051	ss	505x620x15/510	8310,-

ST 307

WANNA CHŁODNICZA NAPOJOWA 2XGN1/1

- wykonana ze stali nierdzewnej
- chłodzenie grawitacyjne
- izolacja termiczna
- cyfrowy wyświetlacz temperatury
- sterowanie w zakresie 6 - 8°C
- filtr przeciwpyłkowy
- dwa perforowane wkłady
- moc elektryczna 230W
- zasilanie 230V, 50Hz



Nr kat.	Płyta	Wymiary mm	Cena netto
ST307081	ss	830x620x15/510	8960,-

ST 308

WANNA CHŁODNICZA NAPOJOWA 3XGN1/1

- wykonana ze stali nierdzewnej
- chłodzenie grawitacyjne
- izolacja termiczna
- cyfrowy wyświetlacz temperatury
- sterowanie w zakresie 6 - 8°C
- filtr przeciwpyłkowy
- trzy perforowane wkłady
- moc elektryczna 230W
- zasilanie 230V, 50Hz



Nr kat.	Płyta	Wymiary mm	Cena netto
ST308111	ss	1155x620x15/510	9820,-

ST 309

WANNA CHŁODNICZA NAPOJOWA 4XGN1/1

- wykonana ze stali nierdzewnej
- chłodzenie grawitacyjne
- izolacja termiczna
- cyfrowy wyświetlacz temperatury
- sterowanie w zakresie 6 - 8°C
- filtr przeciwpyłkowy
- cztery perforowane wkłady
- moc elektryczna 230W
- zasilanie 230V, 50Hz



Nr kat.	Płyta	Wymiary mm	Cena netto
ST309151	ss	1480x620x15/510	10570,-

ST 331**PŁYTA CHŁODNICZA EKSPozyCYJNA 1XGN1/1**

- wykonana ze stali nierdzewnej
- chłodzenie grawitacyjne
- izolacja termiczna
- cyfrowy wyświetlacz temperatury
- temp. płyty 2 / +8°C
- filtr przeciwpyłkowy
- moc elektryczna 230W
- zasilanie 230V, 50Hz

Nr kat.	Płyta	Wymiary mm	Cena netto
ST331051	ss	505x620x15/440	6950,-

**ST 310****PŁYTA CHŁODNICZA EKSPozyCYJNA 2XGN1/1**

- wykonana ze stali nierdzewnej
- chłodzenie grawitacyjne
- izolacja termiczna
- cyfrowy wyświetlacz temperatury
- temp. płyty -2 / +8°C
- filtr przeciwpyłkowy
- moc elektryczna 230W
- zasilanie 230V, 50Hz

Nr kat.	Płyta	Wymiary mm	Cena netto
ST310081	ss	830x620x15/440	7190,-

**ST 311****PŁYTA CHŁODNICZA EKSPozyCYJNA 3XGN1/1**

- wykonana ze stali nierdzewnej
- chłodzenie grawitacyjne
- izolacja termiczna
- cyfrowy wyświetlacz temperatury
- temp. płyty -2 / +8°C
- filtr przeciwpyłkowy
- moc elektryczna 230W
- zasilanie 230V, 50Hz

Nr kat.	Płyta	Wymiary mm	Cena netto
ST311111	ss	1155x620x15/440	7460,-

**ST 312****PŁYTA CHŁODNICZA EKSPozyCYJNA 4XGN1/1**

- wykonana ze stali nierdzewnej
- chłodzenie grawitacyjne
- izolacja termiczna
- cyfrowy wyświetlacz temperatury
- temp. płyty -2 / +8°C
- filtr przeciwpyłkowy
- moc elektryczna 230W
- zasilanie 230V, 50Hz

Nr kat.	Płyta	Wymiary mm	Cena netto
ST312151	ss	1480x620x15/440	7940,-



ST 313

WANNA CHŁODNICZA

- pokrywy uchylne od strony klienta
- drzwi suwane od strony obsługi
- wanna chłodnicza na napoje
- wymuszony obieg powietrza
- cyfrowy wyświetlacz temperatury
- temperatura w komorze 6-12°C
- oświetlenie
- dwie demontowalne półki ze szkła hartowanego
- filtr przeciwpyłkowy
- moc 400 W
- zasilanie 230 V, 50 Hz
- pojemność brutto 430 l

Nr kat.	Płyta	Wymiary mm	Cena netto
ST313111	-	1155x620x810/1355	28990,-



ST 314

WANNA CHŁODNICZA

- pokrywy uchylne od strony klienta
- drzwi suwane od strony obsługi
- wanna chłodnicza na napoje
- wymuszony obieg powietrza
- cyfrowy wyświetlacz temperatury
- temperatura w komorze 6-12°C
- oświetlenie
- dwie demontowalne półki ze szkła hartowanego
- filtr przeciwpyłkowy
- moc 800 W
- zasilanie 230 V, 50 Hz
- pojemność brutto 570 l

Nr kat.	Płyta	Wymiary mm	Cena netto
ST314141	-	1440x620x810/1415	30500,-



ST 327**WANNA CHŁODNICZA**

- szkło ciepłochronne od strony klienta
- drzwi suwane od strony obsługi
- wanna chłodnicza na napoje
- wymuszony obieg powietrza
- cyfrowy wyświetlacz temperatury
- temperatura w komorze 6-12°C
- oświetlenie
- dwie demontowalne półki ze szkła hartowanego
- filtr przeciwpyłkowy
- moc 400 W
- zasilanie 230 V, 50 Hz
- pojemność brutto 430 l

Nr kat.	Płyta	Wymiary mm	Cena netto
ST327111	-	1155x620x810/1355	28520,-

**ST 328****WANNA CHŁODNICZA**

- szkło ciepłochronne od strony klienta
- drzwi suwane od strony obsługi
- wanna chłodnicza na napoje
- wymuszony obieg powietrza
- cyfrowy wyświetlacz temperatury
- temperatura w komorze 6-12°C
- oświetlenie
- dwie demontowalne półki ze szkła hartowanego
- filtr przeciwpyłkowy
- moc 800 W
- zasilanie 230 V, 50 Hz
- pojemność brutto 570 l

Nr kat.	Płyta	Wymiary mm	Cena netto
ST328141	-	1440x620x810/1415	29820,-



ST 332

PŁYTA GRZEWCZA - GRANIT 1XGN1/1

- obudowa wykonana ze stali nierdzewnej
- głębokość płyty grzewczej 510 mm
- sterowanie płyty grzewczej termostatem w zakresie 30 - 85°C
- moc elektryczna płyty grzewczej 800 W
- zasilanie 230 V, 50 Hz



Nr kat.	Płyta	Wymiary mm	Cena netto
ST332051	ss	505x620x15/390	2310,-

ST 315

PŁYTA GRZEWCZA - GRANIT 2XGN1/1

- obudowa wykonana ze stali nierdzewnej
- głębokość płyty grzewczej 510 mm
- sterowanie płyty grzewczej termostatem w zakresie 30 - 85°C
- moc elektryczna płyt grzewczych 1600W
- zasilanie 230V, 50Hz



Nr kat.	Płyta	Wymiary mm	Cena netto
ST315081	ss	830x620x15/390	2670,-

ST 316

PŁYTA GRZEWCZA - GRANIT 3XGN1/1

- obudowa wykonana ze stali nierdzewnej
- głębokość płyty grzewczej 510 mm
- sterowanie płyty grzewczej termostatem w zakresie 30 - 85°C
- moc elektryczna płyt grzewczych 2400W
- zasilanie 230V, 50Hz



Nr kat.	Płyta	Wymiary mm	Cena netto
ST316111	ss	1155x620x15/390	3110,-

ST 317

PŁYTA GRZEWCZA - GRANIT 4XGN1/1

- obudowa wykonana ze stali nierdzewnej
- głębokość płyty grzewczej 510 mm
- sterowanie płyty grzewczej termostatem w zakresie 30 - 85°C
- moc elektryczna płyt grzewczych 3200W
- zasilanie 230V, 50Hz



Nr kat.	Płyta	Wymiary mm	Cena netto
ST317151	ss	1480x620x15/390	3530,-

ST 333**PŁYTA GRZEWCZA - CERAMICZNA 1XGN1/1**

- obudowa wykonana ze stali nierdzewnej
- wkład grzewczy wykonany ze szkła hartowanego
- głębokość płyty grzewczej 500 mm
- sterowanie płyty grzewczej termostatem w zakresie 30° - 95°C
- moc elektryczna płyty grzewczej 150 W
- zasilanie 230V, 50Hz

Nr kat.	Płyta	Wymiary mm	Cena netto
ST333051	ss	505x620x15/390	4140,-

**ST 318****PŁYTA GRZEWCZA - CERAMICZNA 2XGN1/1**

- obudowa wykonana ze stali nierdzewnej
- wkład grzewczy wykonany ze szkła hartowanego
- głębokość płyty grzewczej 500 mm
- sterowanie płyty grzewczej termostatem w zakresie 30° - 95°C
- moc elektryczna płyt grzewczych 300 W
- zasilanie 230V, 50Hz

Nr kat.	Płyta	Wymiary mm	Cena netto
ST318081	ss	830x620x15/390	5580,-

**ST 319****PŁYTA GRZEWCZA - CERAMICZNA 3XGN1/1**

- obudowa wykonana ze stali nierdzewnej
- wkład grzewczy wykonany ze szkła hartowanego
- głębokość płyty grzewczej 500 mm
- sterowanie płyty grzewczej termostatem w zakresie 30° - 95°C
- moc elektryczna płyt grzewczych 450 W
- zasilanie 230V, 50Hz

Nr kat.	Płyta	Wymiary mm	Cena netto
ST319111	ss	1155x620x15/390	7490,-

**ST 320****PŁYTA GRZEWCZA - CERAMICZNA 4XGN1/1**

- obudowa wykonana ze stali nierdzewnej
- wkład grzewczy wykonany ze szkła hartowanego
- głębokość płyty grzewczej 500 mm
- sterowanie płyty grzewczej termostatem w zakresie 30° - 95°C
- moc elektryczna płyt grzewczych 600 W
- zasilanie 230V, 50Hz

Nr kat.	Płyta	Wymiary mm	Cena netto
ST320151	ss	1480x620x15/390	9190,-



ST 334

WANNA BEMAROWA WODNA 1XGN1/1 JEDNOKOMOROWA

- wykonana ze stali nierdzewnej
- przystosowana do pojemników GN 1/1 h=200mm
- ręczne napełnianie i spust wody z komór
- sterowanie termostatem w zakresie 30 - 95°C
- moc elektryczna 800W
- zasilanie 230V, 50Hz



Nr kat.	Płyta	Wymiary mm	Cena netto
ST334051	ss	505x620x15/390	4110,-

ST 321

WANNA BEMAROWA WODNA 2XGN1/1 JEDNOKOMOROWA

- wykonana ze stali nierdzewnej
- przystosowana do pojemników GN 1/1 h=200mm
- ręczne napełnianie i spust wody z komór
- sterowanie termostatem w zakresie 30 - 95°C
- moc elektryczna 1600W
- zasilanie 230V, 50Hz
- 1 listwa 530 mm
- 2 listwy 325 mm



Nr kat.	Płyta	Wymiary mm	Cena netto
ST321081	ss	830x620x15/390	4550,-

ST 322

WANNA BEMAROWA WODNA 3XGN1/1 JEDNOKOMOROWA

- wykonana ze stali nierdzewnej
- przystosowana do pojemników GN 1/1 h=200mm
- ręczne napełnianie i spust wody z komór
- sterowanie termostatem w zakresie 30 - 95°C
- moc elektryczna 2400W
- zasilanie 230V, 50Hz
- 2 listwy 530 mm
- 3 listwy 325 mm



Nr kat.	Płyta	Wymiary mm	Cena netto
ST322111	ss	1155x620x15/390	5050,-

ST 323

WANNA BEMAROWA WODNA 4XGN1/1 JEDNOKOMOROWA

- wykonana ze stali nierdzewnej
- przystosowana do pojemników GN 1/1 h=200mm
- ręczne napełnianie i spust wody z komór
- sterowanie termostatem w zakresie 30 - 95°C
- moc elektryczna 3200W
- zasilanie 230V, 50Hz
- 3 listwy 530 mm
- 4 listwy 325 mm



Nr kat.	Płyta	Wymiary mm	Cena netto
ST323151	ss	1480x620x15/390	5620,-

ST 324**WANNA BEMAROWA WODNA 2XGN1/1 DWUKOMOROWA**

- wykonana ze stali nierdzewnej
- przystosowana do pojemników GN 1/1 h=200mm
- ręczne napełnianie i spust wody z komór
- sterowanie termostatem w zakresie 30 - 95°C
- moc elektryczna 1600W
- zasilanie 230V, 50Hz
- 2 listwy 325 mm



Nr kat.	Płyta	Wymiary mm	Cena netto
ST324081	ss	830x620x15/390	5750,-

ST 325**WANNA BEMAROWA WODNA 3XGN1/1 TRZYKOMOROWA**

- wykonana ze stali nierdzewnej
- przystosowana do pojemników GN 1/1 h=200mm
- ręczne napełnianie i spust wody z komór
- sterowanie termostatem w zakresie 30 - 95°C
- moc elektryczna 2400W
- zasilanie 230V, 50Hz
- 3 listwy 325 mm



Nr kat.	Płyta	Wymiary mm	Cena netto
ST325111	ss	1155x620x15/390	7940,-

ST 326**WANNA BEMAROWA WODNA 4XGN1/1 CZTEROKOMOROWA**

- wykonana ze stali nierdzewnej
- przystosowana do pojemników GN 1/1 h=200mm
- ręczne napełnianie i spust wody z komór
- sterowanie termostatem w zakresie 30 - 95°C
- moc elektryczna 3200W
- zasilanie 230V, 50Hz
- 4 listwy 325 mm



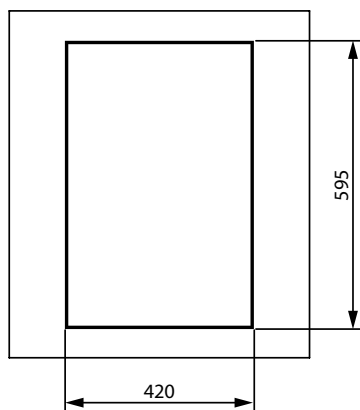
Nr kat.	Płyta	Wymiary mm	Cena netto
ST326151	ss	1480x620x15/390	10100,-

ELEMENTY DO ZABUDOWY

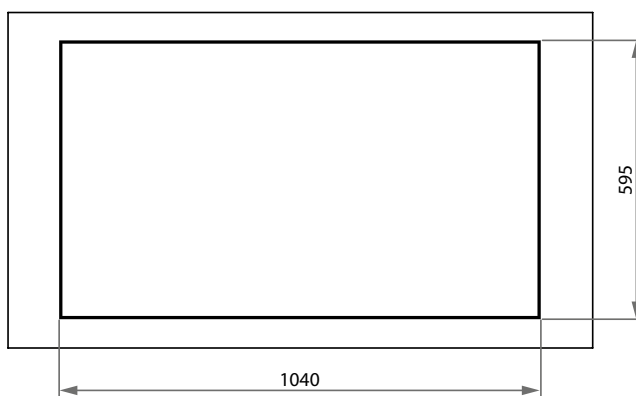
WYMIARY KONSTRUKCYJNE



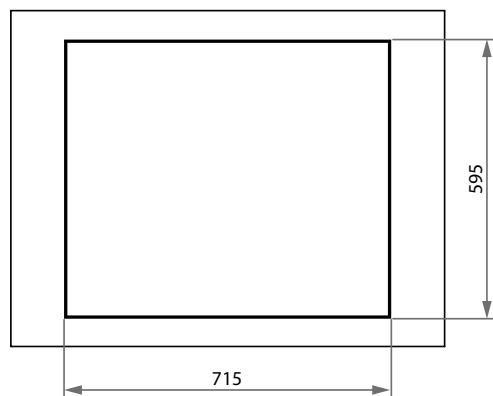
OTWORY MONTAŻOWE WANIEŃ
O WYMIARZE 505X620 MM



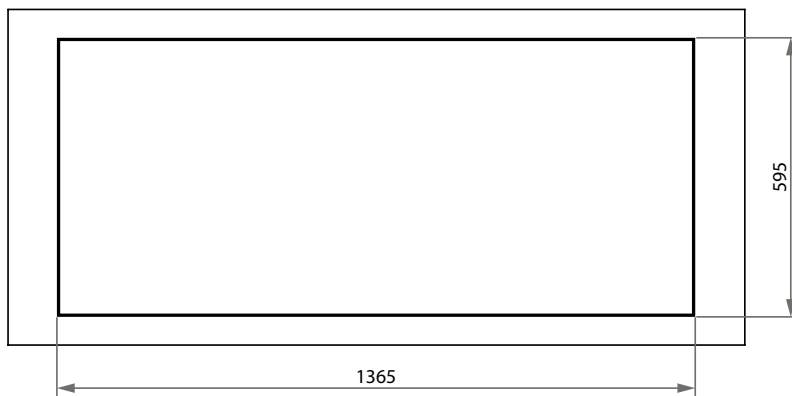
OTWORY MONTAŻOWE WANIEŃ
O WYMIARZE 1155 X 620 MM

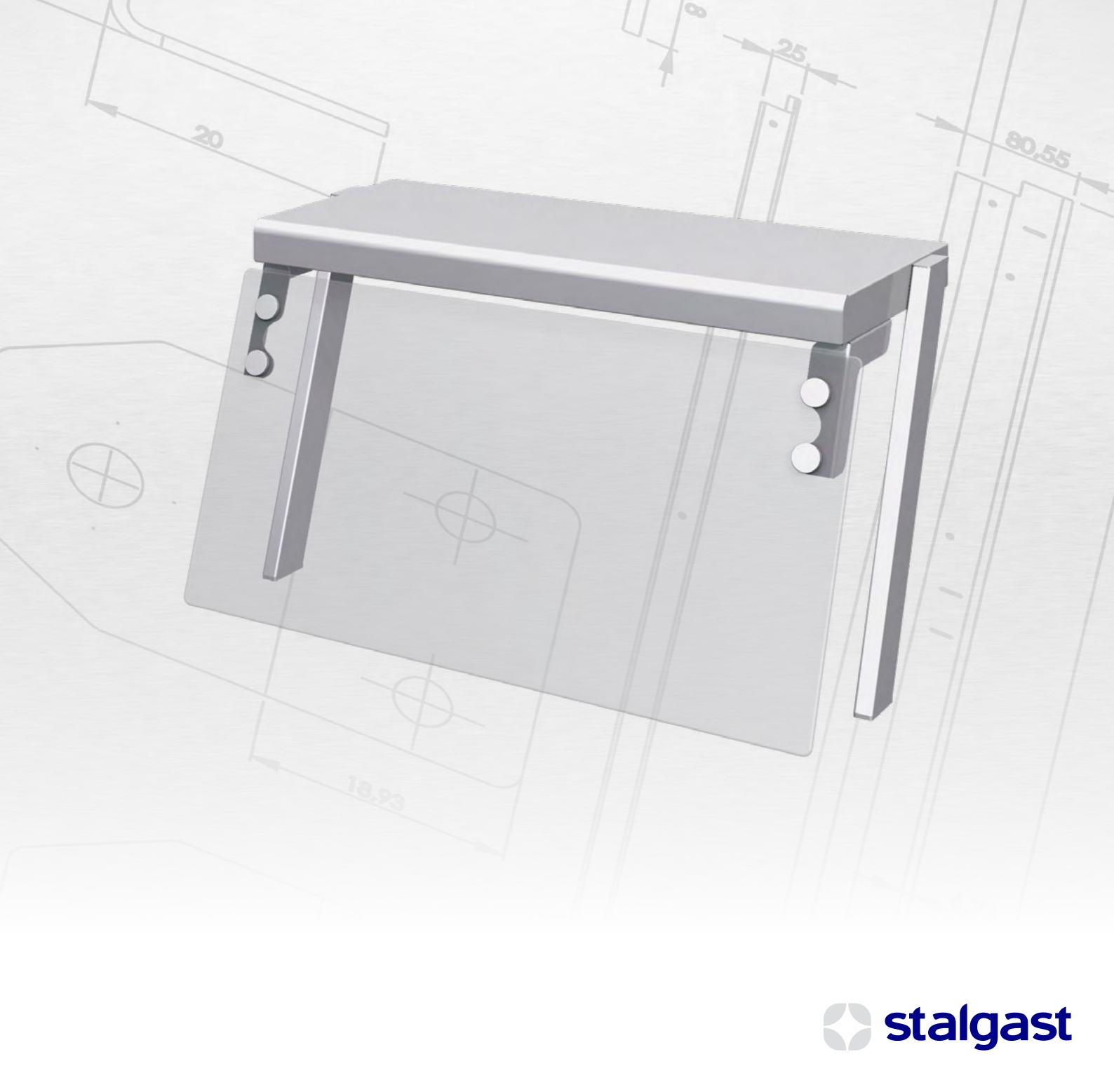


OTWORY MONTAŻOWE WANIEŃ
O WYMIARZE 830 X 620 MM



OTWORY MONTAŻOWE WANIEŃ
O WYMIARZE 1480 X 620 MM





 stalcast

**WYPOSAŻENIE
DODATKOWE**

ST 250

NADSTAWKA POJEDYNCZA NEUTRALNA

- szyba nadstawy wykonana ze szkła hartowanego
- szyby boczne (opcja - dopłata za komplet 1160,-)
- półka wykonana ze stali nierdzewnej



Nr kat.	Wymiary mm	Dedykowane do elementu o wymiarach mm	Cena netto
ST250051	434x450x450	505x620 799x750	2020,-
ST250081	767x450x450	830x620 920x750	2050,-
ST250101	968x450x450	1000x750 1132x750	2090,-
ST250111	1100x450x450	1155x620 1245x750	2170,-
ST250151	1433x450x450	1465x750 1480x620 1570x750	2450,-

ST 251

NADSTAWKA POJEDYNCZA GRZEWCZA

- promienniki HALOTHERM
- szyba nadstawy wykonana ze szkła hartowanego
- szyby boczne (opcja - dopłata za komplet 1160,-)
- półka wykonana ze stali nierdzewnej
- wyłącznik umieszczony w półce po prawej stronie (od strony obsługi)
- zasilanie elektryczne wyprowadzone po prawej stronie
- zasilanie 230V, 50Hz



Nr kat.	Wymiary mm	Dedykowane do elementu o wymiarach mm	Moc W	Cena netto
ST251051	434x450x450	505x620 799x750	300	3260,-
ST251081	767x450x450	830x620 920x750	600	3700,-
ST251101	968x450x450	1000x750 1132x750	600	4290,-
ST251111	1100x450x450	1155x620 1245x750	900	4770,-
ST251151	1433x450x450	1465x750 1480x620 1570x750	900	5580,-

ST 252

NADSTAWKA POJEDYNCZA Z OŚWIETLENIEM

- szyba nadstawy wykonana ze szkła hartowanego
- szyby boczne (opcja - dopłata za komplet 1160,-)
- półka wykonana ze stali nierdzewnej
- oświetlenie led; barwa „ciepła”
- wyłącznik umieszczony w półce po prawej stronie (od strony obsługi)
- zasilanie elektryczne wyprowadzone po prawej stronie
- zasilanie 230V, 50Hz



Nr kat.	Wymiary mm	Dedykowane do elementu o wymiarach mm	Moc W	Cena netto
ST252051	434x450x450	505x620 799x750	11	2600,-
ST252081	767x450x450	830x620 920x750	19	2670,-
ST252101	968x450x450	1000x750 1132x750	25	2710,-
ST252111	1100x450x450	1155x620 1245x750	27	2780,-
ST252151	1433x450x450	1465x750 1480x620 1570x750	38	3420,-

ST 253

NADSTAWKA PODWÓJNA NEUTRALNA

- szyba nadstawy wykonana ze szkła hartowanego
- szyby boczne (opcja - dopłata za komplet 1160,-)
- półki wykonane ze stali nierdzewnej



Nr kat.	Wymiary mm	Dedykowane do elementu o wymiarach mm	Cena netto
ST253051	434x540x700	505x620 799x750	2540,-
ST253081	767x540x700	830x620 920x750	2680,-
ST253101	968x540x700	1000x750 1132x750	2860,-
ST253111	1100x540x700	1155x620 1245x750	3110,-
ST253151	1433x540x700	1465x750 1480x620 1570x750	3310,-

ST 254

NADSTAWKA PODWÓJNA GRZEWCZA

- promienniki HALOTHERM
- szyba nadstawy wykonana ze szkła hartowanego
- szyby boczne (opcja - dopłata za komplet 1160,-)
- półki wykonane ze stali nierdzewnej
- wyłącznik umieszczony w dolnej półce po prawej stronie (od strony obsługi)
- zasilanie elektryczne wyprowadzone po prawej stronie
- zasilanie 230V, 50Hz



Nr kat.	Wymiary mm	Dedykowane do elementu o wymiarach mm	Moc W	Cena netto
ST254051	434x540x700	505x620 799x750	300	4270,-
ST254081	767x540x700	830x620 920x750	600	4550,-
ST254101	968x540x700	1000x750 1132x750	600	4950,-
ST254111	1100x540x700	1155x620 1245x750	900	5580,-
ST254151	1433x540x700	1465x750 1480x620 1570x750	900	6420,-

ST 255

NADSTAWKA PODWÓJNA Z OŚWIETLENIEM

- szyba nadstawy wykonana ze szkła hartowanego
- szyby boczne (opcja - dopłata za komplet 1160,-)
- półki wykonane ze stali nierdzewnej
- oświetlenie led; barwa „ciepła”
- wyłącznik umieszczony w dolnej półce po prawej stronie (od strony obsługi)
- zasilanie elektryczne wyprowadzone po prawej stronie
- zasilanie 230V, 50Hz



Nr kat.	Wymiary mm	Dedykowane do elementu o wymiarach mm	Moc W	Cena netto
ST255051	434x540x700	505x620 799x750	11	3330,-
ST255081	767x540x700	830x620 920x750	19	3390,-
ST255101	968x540x700	1000x750 1132x750	25	3530,-
ST255111	1100x540x700	1155x620 1245x750	27	3720,-
ST255151	1433x540x700	1465x750 1480x620 1570x750	38	4270,-

ST 268

NADSTAWKA POJEDYNCZA NEUTRALNA (SZKŁO GIĘTE)

- szyba nadstawy wykonana ze szkła hartowanego
- szyby boczne (opcja - dopłata za komplet 1160,-)



Nr kat.	Wymiary mm	Dedykowane do elementu o wymiarach mm	Cena netto
ST268081	790x455x450	799x750	1960,-
		830x620	
		920x750	
ST268101	990x455x450	1000x750	2080,-
		1132x750	
ST268111	1122x455x450	1155x620	2230,-
		1245x750	

ST 269

NADSTAWKA POJEDYNCZA GRZEWCZA (SZKŁO GIĘTE)

- promienniki HALOTHERM
- szyba nadstawy wykonana ze szkła hartowanego
- szyby boczne (opcja - dopłata za komplet 1160,-)
- wyłącznik umieszczony w półce po prawej stronie (od strony obsługi)
- zasilanie elektryczne wyprowadzone po prawej stronie
- zasilanie 230V, 50Hz

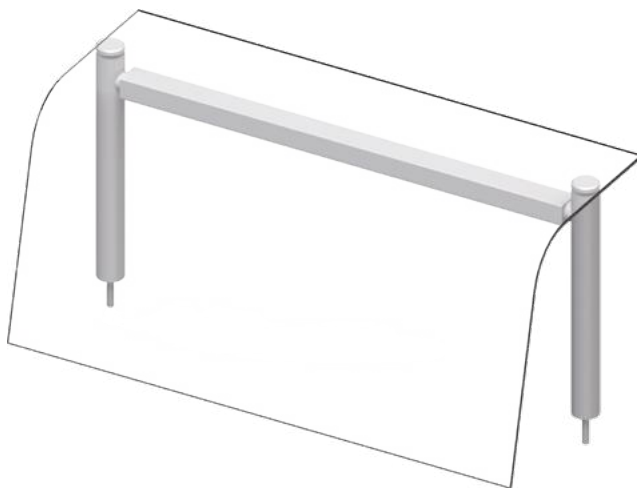


Nr kat.	Wymiary mm	Dedykowane do elementu o wymiarach mm	Moc W	Cena netto
ST269081	790x455x450	799x750	600	4330,-
		830x620		
		920x750		
ST269101	990x455x450	1000x750	600	4460,-
		1132x750		
ST269111	1122x455x450	1155x620	900	4830,-
		1245x750		

ST 270

NADSTAWKA POJEDYNCZA Z OŚWIETLENIEM
(SZKŁO GIĘTE)

- szyba nadstawy wykonana ze szkła hartowanego
- szyby boczne (opcja - dopłata za komplet 1160,-)
- oświetlenie led; barwa „ciepła”
- wyłącznik umieszczony po prawej stronie (od strony obsługi)
- zasilanie elektryczne wyprowadzone po prawej stronie
- zasilanie 230V, 50Hz

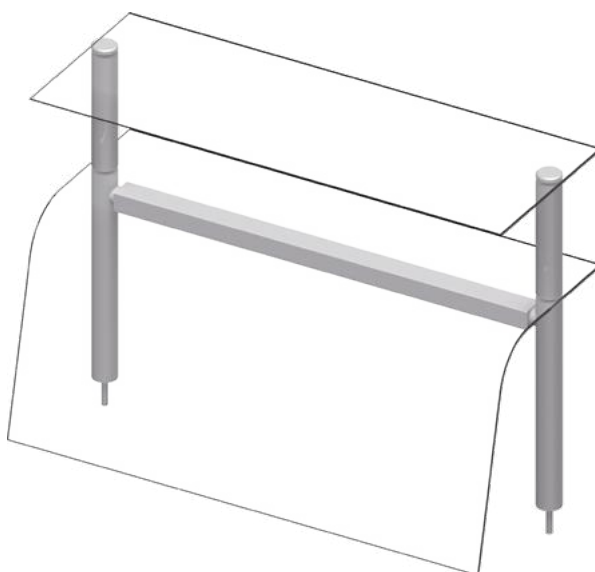


Nr kat.	Wymiary mm	Dedykowane do elementu o wymiarach mm	Moc W	Cena netto
ST270081	790x455x450	799x750	19	3210,-
		830x620		
		920x750		
ST270101	990x455x450	1000x750	25	3360,-
		1132x750		
		1155x620		
ST270111	1122x455x450	1155x620	27	3510,-
		1245x750		

ST 271

NADSTAWKA PODWÓJNA NEUTRALNA (SZKŁO GIĘTE)

- szyba nadstawy wykonana ze szkła hartowanego
- szyby boczne (opcja - dopłata za komplet 1160,-)



Nr kat.	Wymiary mm	Dedykowane do elementu o wymiarach mm	Cena netto
ST271081	790x455x700	799x750	3530,-
		830x620	
		920x750	
ST271101	990x455x700	1000x750	4050,-
		1132x750	
		1155x620	
ST271111	1122x455x700	1155x620	4210,-
		1245x750	

ST 272

NADSTAWKA PODWÓJNA GRZEWCZA (SZKŁO GIĘTE)

- promienniki HALOTHERM
- szyba nadstawy wykonana ze szkła hartowanego
- szyby boczne (opcja - dopłata za komplet 1160,-)
- wyłącznik umieszczony po prawej stronie (od strony obsługi)
- zasilanie elektryczne wyprowadzone po prawej stronie
- zasilanie 230V, 50Hz

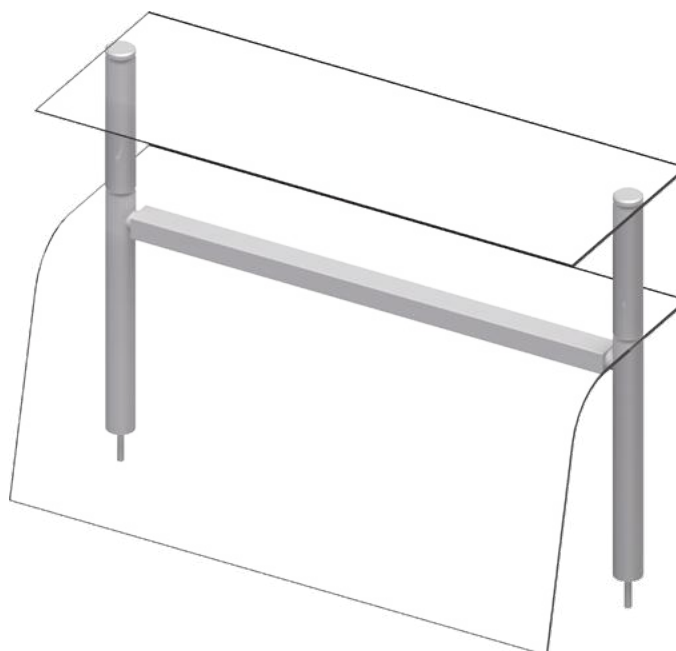


Nr kat.	Wymiary mm	Dedykowane do elementu o wymiarach mm	Moc W	Cena netto
ST272081	790x455x700	799x750 830x620 920x750	600	5630,-
ST272101	990x455x700	1000x750 1132x750	600	6240,-
ST272111	1122x455x700	1155x620 1245x750	900	6610,-

ST 273

NADSTAWKA PODWÓJNA Z OŚWIETLENIEM (SZKŁO GIĘTE)

- szyba nadstawy wykonana ze szkła hartowanego
- szyby boczne (opcja - dopłata za komplet 1160,-)
- oświetlenie led; barwa „ciepła”
- wyłącznik umieszczony po prawej stronie (od strony obsługi)
- zasilanie elektryczne wyprowadzone po prawej stronie
- zasilanie 230V, 50Hz



Nr kat.	Wymiary mm	Dedykowane do elementu o wymiarach mm	Moc W	Cena netto
ST273081	790x455x700	799x750 830x620 920x750	19	4790,-
ST273101	990x455x700	1000x750 1132x750	25	5180,-
ST273111	1122x455x700	1155x620 1245x750	27	5400,-

ST 243

**DYSTRYBUTOR TALERZY PODGRZEWANY POJEDYNCZY
MOBILNY**

- podajnik na 50 talerzy z regulacją w zakresie średnicy 250-300 mm
- korpus wykonany z dwóch poszyc z przestrzenią izolacyjną
- wymiowane podajniki umożliwiające czyszczenie urządzenia
- regulacja naciągu sprężyn
- pokrywa ochronna wykonana z poliwęglanu
- sterowany termostatem w zakresie 30-70°C
- moc elektryczna 800W
- zasilanie 230V, 50Hz
- komplet kółek o średnicy 100 mm (w tym dwa z hamulcem)



Nr kat.	Płyta	Wymiary mm	Cena netto
ST243051	-	550x510x880	6240,-

ST 244

**DYSTRYBUTOR TALERZY PODGRZEWANY PODWÓJNY
MOBILNY**

- korpus wykonany z dwóch poszyc z przestrzenią izolacyjną
- dwa podajniki talerzy, po 50 sztuk, z regulacją w zakresie średnicy 250-300 mm
- wymiowane podajniki umożliwiające czyszczenie urządzenia
- regulacja naciągu sprężyn
- pokrywa ochronna wykonana z poliwęglanu
- sterowany termostatem w zakresie 30-70°C
- moc elektryczna 1600W
- zasilanie 230V, 50Hz
- komplet kółek o średnicy 100 mm (w tym dwa z hamulcem)



Nr kat.	Płyta	Wymiary mm	Cena netto
ST244101	-	1000x510x880	9040,-

ST 245

DYSTRYBUTOR TALERZY NEUTRALNY POJEDYNCZY MOBILNY

- korpus wykonany z dwóch poszyc z przestrzenią izolacyjną
- podajnik na 50 talerzy z regulacją w zakresie średnicy 250-300 mm
- wymowane podajniki umożliwiające czyszczenie urządzenia
- regulacja naciągu sprężyn
- pokrywa ochronna wykonana z poliwęglanu
- komplet kółek o średnicy 100 mm (w tym dwa z hamulcem)



Nr kat.	Płyta	Wymiary mm	Cena netto
ST245051	-	550x510x880	4790,-

ST 246

DYSTRYBUTOR TALERZY NEUTRALNY PODWÓJNY MOBILNY

- korpus wykonany z dwóch poszyc z przestrzenią izolacyjną
- dwa podajniki talerzy, po 50 sztuk, z regulacją w zakresie średnicy 250-300 mm
- wymowane podajniki umożliwiające czyszczenie urządzenia
- regulacja naciągu sprężyn
- pokrywa ochronna wykonana z poliwęglanu
- komplet kółek o średnicy 100 mm (w tym dwa z hamulcem)



Nr kat.	Płyta	Wymiary mm	Cena netto
ST246101	-	1000x510x880	6380,-

ST 256

POMOCNIK KELNERSKI NASTAWNY

- montowany do blatu neutralnego lub boku urządzeń
- stelaż przystosowany na 4 x GN 1/4



Nr kat.	Płyta	Wymiary mm	Cena netto
ST256071	-	768x450x700	2580,-

ST 257

POMOCNIK KELNERSKI MOBILNY STAL NIERDZEWNA

- stelaż przystosowany na 4 x GN 1/4



Nr kat.	Płyta	Wymiary mm	Cena netto
ST257091	-	860x575x1580	5050,-

ST 261

POMOCNIK KELNERSKI MOBILNY PŁYTA LAMINOWANA

- stelaż przystosowany na 4 x GN 1/4
- wybór koloru płyty laminowanej wg karty wzorów (str. 214)



Nr kat.	Płyta	Wymiary mm	Cena netto
ST261091	-	860x575x1580	5410,-

ST 264

WÓZEK Z UNOSZONĄ PLATFORMĄ

- płynna regulacja unoszenia platformy wózka
- regulacja naciągu sprężyn
- maksymalny wymiar tac 580x365 mm



Nr kat.	Płyta	Wymiary mm	Cena netto
ST264051	-	470x840x1050	6030,-

ST 258

PÓŁKA DO TAC

- wykonana ze stali nierdzewnej
- ilość podpór montażowych uzależniona od ilości podziału zabudowy ciągu
- rozstaw rur 100 mm
- średnica rur 33,7 mm

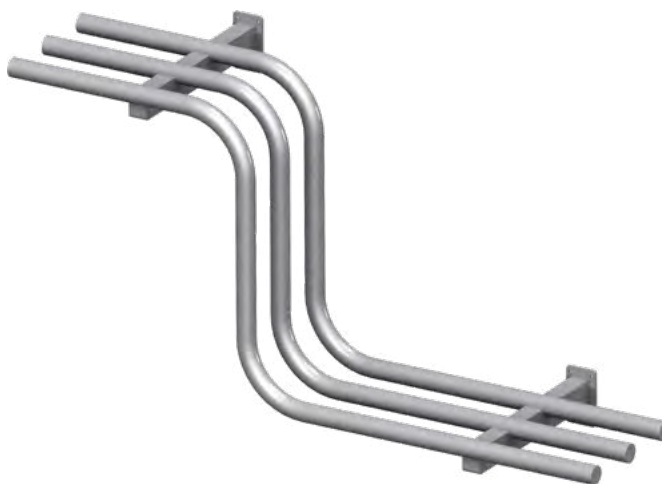


Nr kat.	Płyta	Wymiary mm	Cena netto
ST258031	-	1000x335x120	1070,-

ST 265

PÓŁKA DO TAC Z OBNIŻENIEM

- wykonana ze stali nierdzewnej
- rozstaw rur 100 mm
- średnica rur 33,7 mm



Nr kat.	Płyta	Wymiary mm	Cena netto
ST265031	-	600x335x450	1400,-

ST 259

ZABUDOWA CIĄGU Z COKOŁEM STAL NIERDZEWNA

- konstrukcja oraz słupki maskujące wykonane ze stali nierdzewnej (schemat str. 213)
- panel dekoracyjny wykonany ze stali nierdzewnej
- rozmieszczenie paneli symetryczne
- maksymalna długość panelu 1400 mm
- cokół zabudowy o h=120 mm wykonany ze stali nierdzewnej



Nr kat.	Płyta	Wymiary mm	Cena netto
ST259	-	1000x20x830	1570,-

ST 260

ZABUDOWA CIĄGU Z COKOŁEM PŁYTA LAMINOWANA

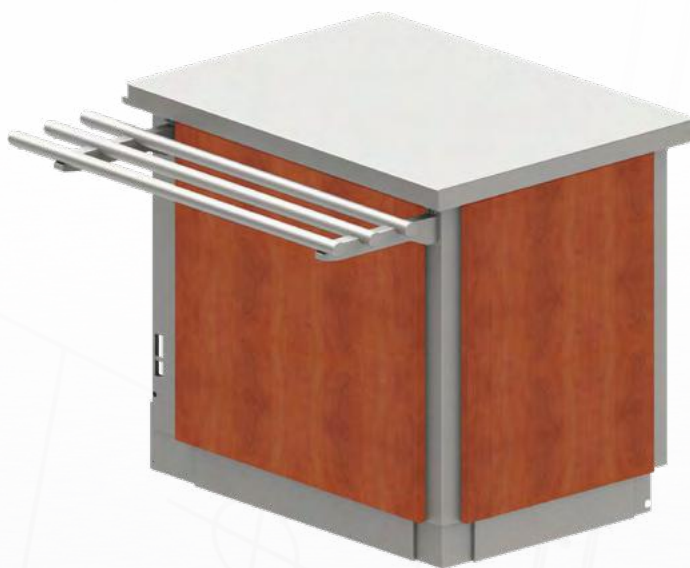
- konstrukcja oraz słupki maskujące wykonane ze stali nierdzewnej (schemat str. 213)
- panel dekoracyjny wykonany z płyty laminowanej
- wybór koloru płyty laminowanej wg karty wzorów (str. 214)
- rozmieszczenie paneli symetryczne
- maksymalna długość panelu 1400 mm
- cokół zabudowy o h=120 mm wykonany ze stali nierdzewnej



Nr kat.	Płyta	Wymiary mm	Cena netto
ST260	-	1000x20x830	1010,-

ZABUDOWA ELEMENTÓW CIĄGU WYDAWCZEGO

widok od strony klienta



widok od strony obsługi



elementy szkieletowe

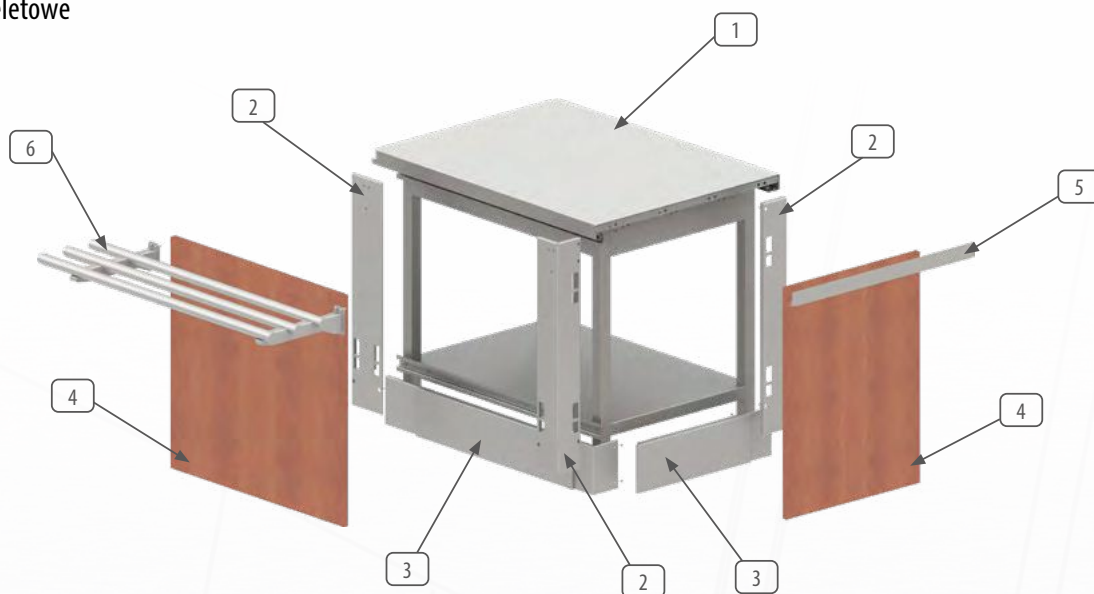


elementy zabudowane

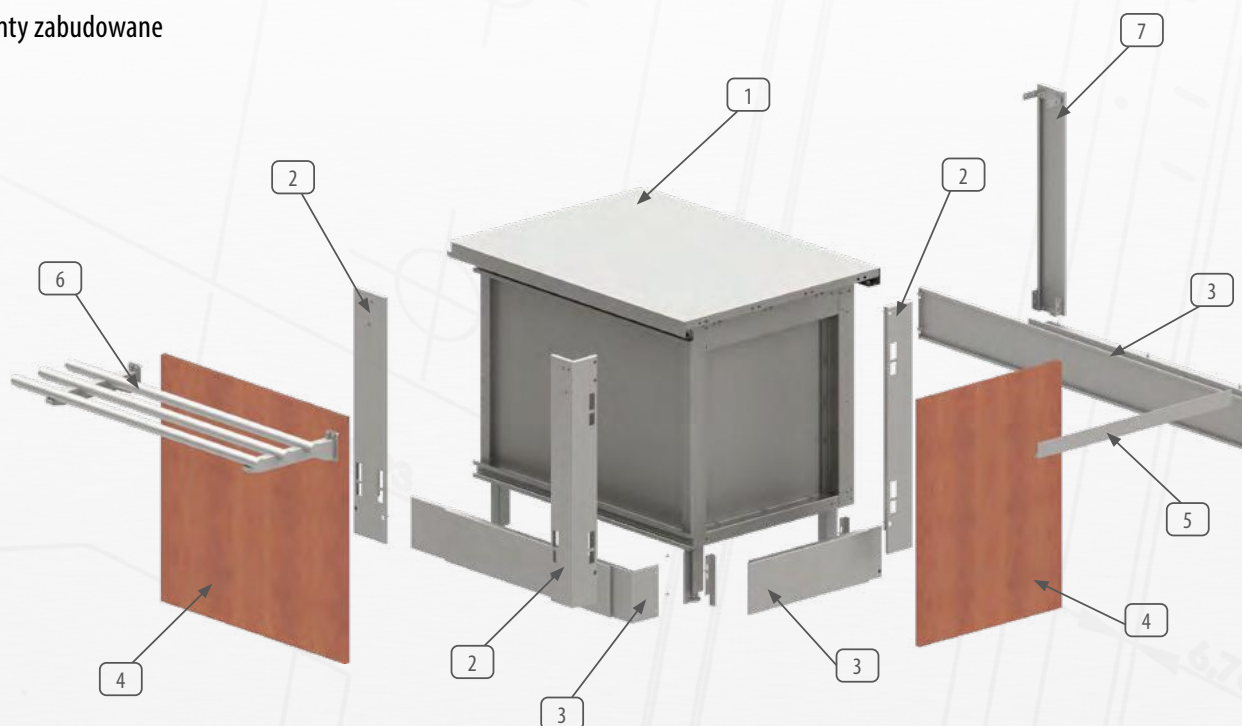
SCHEMAT ZABUDOWY

elementy szkieletowe oraz zabudowane

elementy szkieletowe

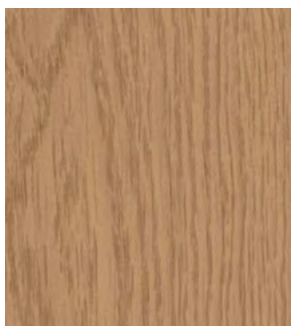


elementy zabudowane



1. Stanowisko | 2. Wspornik | 3. Cokół przypodłogowy | 4. Zabudowa | 5. Zakończenie blatu | 6. Półka do tac | 7. Pionowa maskownica

KARTA WZORÓW PŁYT LAMINOWANYCH ZABUDOWY CIĄGÓW



DĄB JASNY



DĄB WINDSOR



BUK



OLCHA



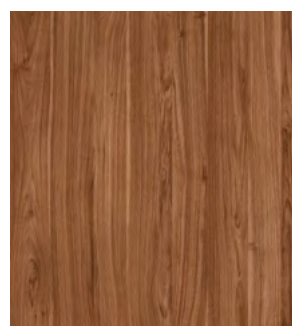
GRUSZA POLNA



JABŁOŃ LOCARNO



ORZECH WENECJA



ORZECH BURGUNDIA



DĄB ANCONA



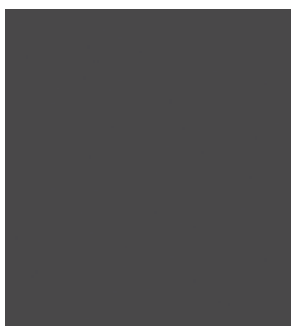
KASZTAN BERNO



DĄB BRUNICO



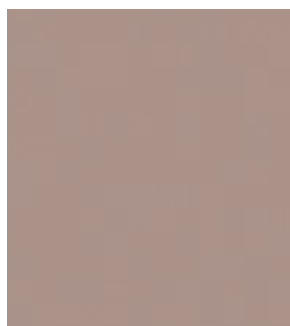
DĄB SZTOKHOLM



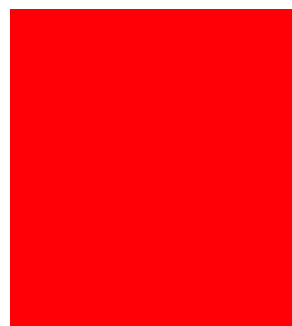
ANTRACYT



ZIELONY LIMONKA



CAPPUCINO



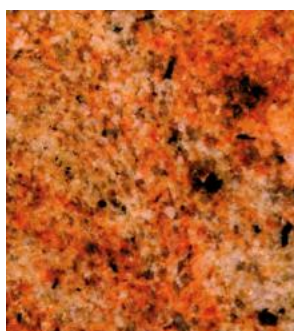
KORAL

Przedstawione na zdjęciach barwy mogą odbiegać od rzeczywistych kolorów płyt.
Istnieje możliwość indywidualnego doboru kolorystycznego materiałów.
Dostępność płyt należy każdorazowo sprawdzać u dostawcy.

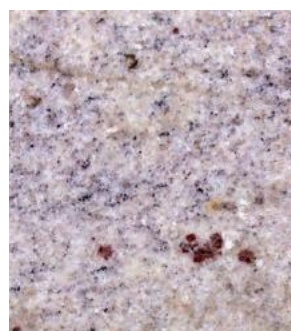
KARTA WZORÓW PŁYT GRANITOWYCH



STRZEGOM / GRAY STONE



MADURA GOLD



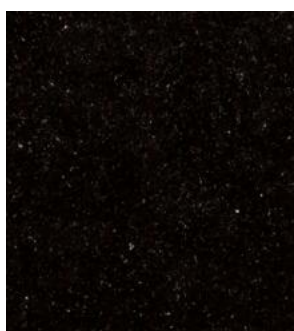
KASHMIR WHITE



KASHMIR GOLD



IVORY BROWN



ABSOLUT BLACK



BLACK GALAXY



MULTICOLOR RED



NERO ZIMBABWE



OLIVE GREEN FLOWER



OLIVE GREEN LINES



GIALLO VENEZIANO



ROSSO AFRICA



BALTIC BROWN

Przedstawione na zdjęciach barwy mogą odbiegać od rzeczywistych kolorów płyt.
Istnieje możliwość indywidualnego doboru kolorystycznego materiałów.
Dostępność płyt należy każdorazowo sprawdzać u dostawcy.

Serwis Stalgast gwarancja bezpieczeństwa

Nagła awaria? Trudny do zidentyfikowania problem techniczny? Uszkodzenie mechaniczne?

W trosce o bezpieczeństwo i ciągłość pracy urządzeń gastronomicznych oddajemy do Państwa dyspozycji naszych specjalistów, gotowych do szybkiej pomocy.

Więcej informacji na: www.stalgast.com



MOBILNOŚĆ

Działamy na terenie całego kraju, a bazy serwisowe zlokalizowane są w największych miastach Polski, dzięki czemu gwarantujemy szybki dojazd serwisantów do wskazanego miejsca.



BŁYSKAWICZNA REAKCJA

Czas to pieniądź. Dbając o Państwa komfort i bezpieczeństwo prowadzimy stałe dyżury serwisowe, dzięki którym jesteśmy w stanie dojechać w ciągu jednego dnia od momentu zgłoszenia awarii.



SPRZĘT ZASTĘPCZY

Jeżeli naprawa wymagać będzie więcej czasu, proponujemy Państwu urządzenie zastępcze, które pozwoli Wam na zachowanie ciągłości pracy.



NIŻSZE KOSZTY UMOWY SERWISOWE

Już nie muszą Państwo pamiętać o terminach przeglądów. Wszystkie przeglądy, regulacje i kalibracja będą wykonywane na bieżąco, zapewniając ciągłość pracy i optymalną wydajność urządzeń gastronomicznych.



NAJWYŻSZA JAKOŚĆ USŁUG

Wykwalifikowani i doświadczeni technicy serwisu, oryginalne części zamienne i najnowocześniejszy sprzęt diagnostyczny gwarantują najwyższą jakość obsługi.



BAZY SERWISOWE na terenie całego kraju



801 40 50 63

Zachęcamy do zapoznania się z pełną
ofertą usług i kontaktu z nami:

www.stalgast.com

serwis@stalgast.com

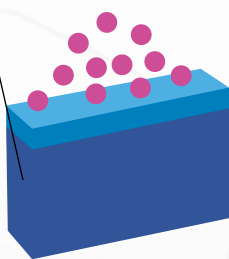
ZALETY STALI FERRYTYCZNEJ

wykorzystanej do produkcji mebli

Nasze meble do zastosowania w gastronomii są wykonywane wyłącznie z **wysokiej jakości stali szlachetnej**. Stosujemy stale ferrytyczne, nierdzewne, składające się z chromu, żelaza i innych dodatków stopowych.

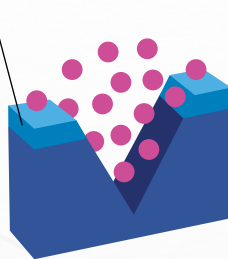
Dzięki wysokiej zawartości chromu w stalach, poprzez zwykły kontakt z powietrzem, automatycznie powstaje niewidoczna, samoczynnie regenerująca się warstwa ochronna. Sprawia ona, że **nasze produkty stają się trwale odporne na korozję i kwasy**.

Stal szlachetna



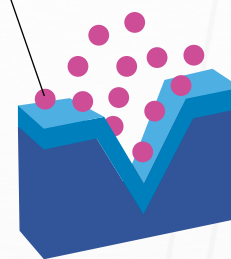
Nieuszkodzona powierzchnia

Warstwa ochronna



Uszkodzona powierzchnia

Cząsteczka tlenu



Wytworzona warstwa ochronna

Stal ferrytyczna jest całkowicie odporna na korozję i coraz częściej Producenci zastępują ją stal austenityczną w wyrobach dla gastronomii. Odznacza się bardzo dobrymi właściwościami, a w szczególności odpornością na uszkodzenia mechaniczne oraz odpornością na korozję nawet w wysokich temperaturach otoczenia. Przy tym stal ferrytyczna, w porównaniu ze zwykłymi stalami szlachetnymi, daje wiele korzyści.



W przypadku stali szlachetnej jej magnetyczność i odporność na korozję nie są pojęciami sprzecznymi.

1.

MNIEJSZA PODATNOŚĆ na deformacje przy gięciu blachy

2.

WYŻSZA ODPORNOŚĆ na korozję pęknięć przy naprężaniu

3.

NIŻSZA ROZCIĄGLIWOŚĆ TERMICZNA

4.

WYŻSZA GRANICA PLASTYCZNOŚCI

5.

LEPSZA PRZEWODNOŚĆ CIEPLNA

6.

LEPSZE MOŻLIWOŚCI POLEROWANIA

Wszystkie podane ceny w katalogu nie zawierają podatku VAT.

Sprzedawane wyroby objęte są 24 miesięczną gwarancją liczoną od daty sprzedaży wyrobu przez STALGAST Sp. z o.o.

Gwarancją objęte są tylko wady powstałe z przyczyn tkwiących w sprzedanym wyrobie. Gwarancja nie ma zastosowania do wyrobów, które były niewłaściwie przechowywane, montowane lub używane w niewłaściwy sposób, zniszczone, zmienione lub czyszczone przy użyciu złych metod lub środków.

Gwarancja nie pokrywa normalnego zużycia wyrobów, w szczególności nacięć, zadrapań, przepalonych żarówek itp.

Wybór sposobu usunięcia wady reklamowanego wyrobu należy do STALGAST Sp. z o.o., Plac Konesera 9, Budynek O, 03-736 Warszawa

Wyroby wykonane według indywidualnych zamówień nie podlegają zwrotom.

Informacje zamieszczone w katalogu nie są ofertą z rozumieniu prawa.

Jakiegokolwiek kopiowanie, rozpowszechnianie (we fragmentach, lub w całości) zamieszczonych w katalogu opisów lub zdjęć bez zgody firmy STALGAST Sp. z o.o. będzie traktowane jako naruszenie praw autorskich.

Oznaczenia materiału na płyty wierzchnie przywoływane w katalogu:

- SS - stal nierdzewna*
- G1 - granit naturalny Strzegom*
- G2 - granit naturalny wg karty wzorów*

Informacja o kolorystyce materiałów stosowanych na płyty z granitu i/lub zabudowy zewnętrznej znajdują się na kartach wzorów.

Stalgast Sp. z o.o. zastrzega sobie prawo wprowadzania zmian konstrukcyjnych, wynikających z rozwoju wyrobu.

Podane ceny dotyczą tylko konkretnych wyrobów o wskazanym wymiarze.



Stalgast Sp. z o.o.
Plac Konesera 9
Budynek O
03-736 Warszawa

stalgast.com
stalgast@stalgast.com
801 40 50 63